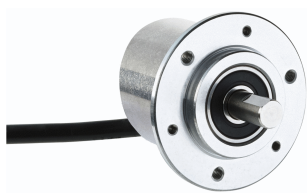


DBS50E-S5GM00360

DBS50 Core

ENKODERY INKREMENTALNE

SICK
Sensor Intelligence.



Informacje do zamówienia

| Typ | Nr artykułu |
|------------------|-------------|
| DBS50E-S5GM00360 | 1081594 |

Rysunek może się różnić

Więcej wersji urządzeń i akcesoriów → www.sick.com/DBS50_Core



Szczegółowe dane techniczne

Wydajność

| | |
|-----------------------------------|---|
| Liczba impulsów na obrót | 360 |
| Krok pomiarowy | 90° elektronicznie/liczba impulsów na obrót |
| Odchyłka kroku pomiarowego | ± 18° / liczba impulsów na obrót |
| Granice błędu | ± 54° / liczba impulsów na obrót |
| Kąt detekcji | ≤ 0,5 ± 5% |

Interfejsy

| | |
|--|--------------------------|
| Interfejs komunikacyjny | Przyrostowy |
| Interfejs komunikacyjny – szczegóły | HTL / Push pull |
| Liczba kanałów sygnałowych | 3 kanały |
| Czas inicjalizacji | < 3 ms |
| Częstotliwość wyjściowa | ≤ 300 kHz |
| Prąd obciążenia | ≤ 30 mA |
| Pobór mocy | < 0,5 W (bez obciążenia) |
| 4,5 V... 5,5 V, TTL/RS-422 | |
| Prąd obciążenia | ≤ 30 mA |
| 4,5 V ... 5,5 V, otwarty kolektor | |
| Prąd obciążenia | ≤ 30 mA |
| TTL/RS-422 | |
| Prąd obciążenia | ≤ 30 mA |
| Pobór mocy | < 0,5 W (bez obciążenia) |
| HTL/Push pull | |
| Prąd obciążenia | ≤ 30 mA |
| Pobór mocy | < 0,5 W (bez obciążenia) |
| TTL/HTL | |
| Prąd obciążenia | ≤ 30 mA |
| Pobór mocy | < 0,5 W (bez obciążenia) |
| Open Collector | |
| Prąd obciążenia | ≤ 30 mA |
| Pobór mocy | < 0,5 W (bez obciążenia) |

Dane elektryczne

| | |
|--|---|
| Typ przyłącza | Przewód, 5 żył, uniwersalny, 5 m |
| Napięcie zasilające | 7 ... 27 V |
| Sygnal odniesienia, liczba | 1 |
| Sygnal odniesienia, pozycja | 90°, elektryczny, powiązany logicznie z A i B |
| Zabezpieczenie przed zamianą biegunów | ✓ |
| Odporność wyjść na zwarcie | ✓ ¹⁾ |
| MTTFd: czas do niebezpiecznej awarii | 600 lat(a) (EN ISO 13849-1) ²⁾ |

¹⁾ Odporność na zwarcie jest zapewniona pod warunkiem prawidłowego podłączenia obwodów napięcia i masy.

²⁾ W przypadku tego produktu chodzi o produkt standardowy, a nie o część zabezpieczającą w rozumieniu dyrektywy maszynowej. Obliczenie na podstawie nominalnego obciążenia części, średniej temperatury otoczenia 40 °C, częstości stosowania 8760 h/rok. Wszystkie awarie elektroniczne są uważane za awarie niebezpieczne. Szczegółowe informacje – patrz dokument nr 8015532.

Dane mechaniczne

| | |
|---|---------------------------------------|
| Wykonanie mechaniczne | Wątek, mocowanie czołowe |
| Średnica wałka lub otworu | 8 mm |
| Długość wałka | 15,5 mm |
| Masa | + 180 g (z przewodem podłączeniowym) |
| Materiał, wał | Stal nierdzewna |
| Materiał, kołnierz | Aluminium |
| Materiał, obudowa | Aluminium |
| Materiał, przewód | PVC |
| Moment rozruchowy | + 0,9 Ncm (+20 °C) |
| Moment obrotowy roboczy | 0,6 Ncm (+20 °C) |
| Dopuszczalne obciążenie wałka promieniowe/osiowe | 30 N (osiowe) 50 N (promieniowe) |
| Prędkość obrotowa pracy | 6.000 min ⁻¹ ¹⁾ |
| Maksymalna prędkość obrotowa robocza | 8.000 min ⁻¹ ²⁾ |
| Moment bezwładności wirnika | 0,65 gcm ² |
| Żywotność łożysk | 2 x 10 ⁹ obrotów |
| Przyspieszenie kątowe | ≤ 500.000 rad/s ² |

¹⁾ Przy projektowaniu zakresu temperatur roboczych należy wziąć pod uwagę nagrzewanie własne na poziomie 3,3 K na 1000 min⁻¹.

²⁾ Praca ciągła wykluczona. Pogorszenie jakości sygnału.

Dane dotyczące otoczenia

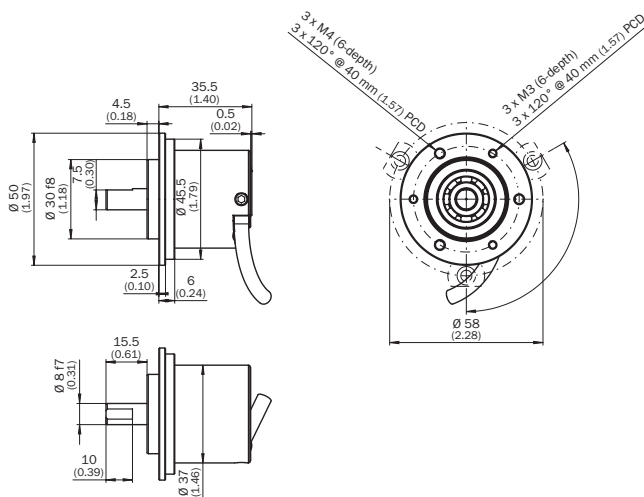
| | |
|---|---|
| EMC | Wg EN 61000-6-2 i EN 61000-6-3 (class A) |
| Stopień ochrony | IP65 |
| Dopuszczalna względna wilgotność powietrza | 90 % (Niedopuszczalna kondensacja wilgoci na tarczy kodowej i optyce) |
| Zakres temperatury roboczej | -20 °C ... +70 °C |
| Zakres temperatur składowania | -40 °C ... +100 °C, bez opakowania |
| Odporność na wstrząsy | 100 g, 6 ms (EN 60068-2-27) |
| Odporność na drgania | 20 g, 10 Hz ... 2.000 Hz (EN 60068-2-6) |

Klasyfikacje

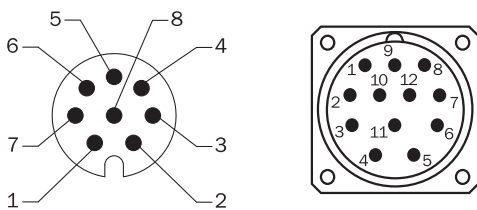
| | |
|-----------------------|----------|
| ECl@ss 5.0 | 27270501 |
| ECl@ss 5.1.4 | 27270501 |
| ECl@ss 6.0 | 27270590 |
| ECl@ss 6.2 | 27270590 |
| ECl@ss 7.0 | 27270501 |
| ECl@ss 8.0 | 27270501 |
| ECl@ss 8.1 | 27270501 |
| ECl@ss 9.0 | 27270501 |
| ECl@ss 10.0 | 27270501 |
| ECl@ss 11.0 | 27270501 |
| ETIM 5.0 | EC001486 |
| ETIM 6.0 | EC001486 |
| ETIM 7.0 | EC001486 |
| UNSPSC 16.0901 | 41112113 |

Rysunek wymiarowy (Wymiary w mm)

Mocowanie czołowe



Przyporządkowanie styków

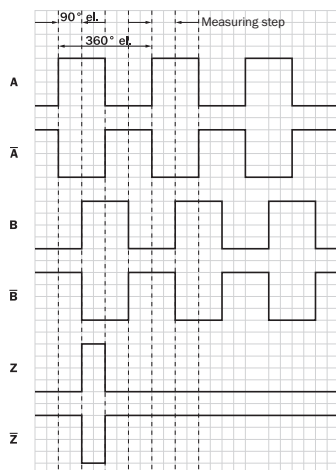


Widok wtyczki urządzenia M12/M23 na przewodzie/obudowie

| Kolor żył (przyłącze przewodu) | Wtyk M12, 8 pinów | Wtyk M23, 12 pinów | Sygnal TTL/ OC 3-kanalowy | Sygnal TTL/ HTL 6-kanalowy | Objaśnienie |
|--------------------------------|-------------------|--------------------|------------------------------|-------------------------------|------------------------------------|
| Brązowy | 1 | 6 | N.C. | A- | Przewód sygnałowy |
| Biały | 2 | 5 | A | A | Przewód sygnałowy |
| Czarny | 3 | 1 | N.C. | B- | Przewód sygnałowy |
| Różowy | 4 | 8 | B | B | Przewód sygnałowy |
| Żółty | 5 | 4 | N.C. | Z- | Przewód sygnałowy |
| Liliowy | 6 | 3 | Z | Z | Przewód sygnałowy |
| Kolor niebieski | 7 | 10 | GND | GND | Przyłącze masy |
| Czerwony | 8 | 12 | U _S | U _S | Napięcie zasilające |
| - | - | 9 | N.C. | N.C. | Nieprzyporządkowany |
| - | - | 2 | N.C. | N.C. | Nieprzyporządkowany |
| - | - | 11 | N.C. | N.C. | Nieprzyporządkowany |
| - | - | 7 | N.C. | N.C. | Nieprzyporządkowany |
| Ekran | Ekran | Ekran | Ekran | Ekran | Ekran połączony z obudową enkodera |

Wykresy

Wyjścia sygnałów dla interfejsów elektrycznych TTL i HTL





Zgodnie z ruchem wskazówek zegara, patrząc na wałek enkodera w kierunku „A”, por. rysunek wymiarowy.

① Interfejsy G, P, R: tylko kanały A, B, Z

| Napięcie zasilające | Wyjście |
|---------------------|------------------------------|
| 4.5 V...5.5 V | TTL/RS422 |
| 7 V...30 V | TTL/RS422 |
| 7 V...30 V | HTL/Push Pull |
| 7 V...27 V | HTL/Push Pull, 3-kanalowy |
| 4.5 V...5.5 V | Open Collector NPN, 3 kanały |
| 4.5 V...30 V | Open Collector NPN, 3 kanały |

Zalecane akcesoriaWięcej wersji urządzeń i akcesoriów → www.sick.com/DBS50_Core

| | Krótki opis | Typ | Nr artykułu |
|---|---|---------------|--------------------|
| Złącza wtykowe i przewody | | | |
|  | Głowica A: Wtyk, M12, 8 pinów, prosty, kodowanie A Głowica B: - Przewód: Przyrostowy, ekranowany | STE-1208-GA01 | 6044892 |
|  | Głowica A: Wtyk, M23, 12 pinów, prosty Głowica B: - Przewód: HIPERFACE®, SSI, Przyrostowy, ekranowany | STE-2312-G01 | 2077273 |
|  | | STE-2312-GX | 6028548 |

SICK W SKRÓCIE

Firma SICK należy do czołowych producentów inteligentnych czujników i rozwiązań wykorzystujących czujniki do zastosowań przemysłowych. Wyjątkowa gama produktów i usług stwarza idealną podstawę dla bezpiecznego i wydajnego sterowania procesami, ochrony ludzi przed wypadkami i unikania zanieczyszczenia środowiska.

Mamy szerokie doświadczenie w różnych branżach i znamy występujące w nich procesy oraz wymagania. Nasze inteligentne czujniki zapewniają klientom dokładnie to, czego im potrzeba. W centrach aplikacji w Europie, Azji i Ameryce Północnej rozwiązania systemowe są testowane i optymalizowane pod kątem potrzeb konkretnych klientów. Wszystko to sprawia, że jesteśmy niezawodnym dostawcą i partnerem w zakresie rozwoju.

Naszą ofertę dopełniają kompleksowe usługi: rozwiązania SICK LifeTime Services wspierają klientów w trakcie całego cyklu użytkowania maszyny i dbają o bezpieczeństwo i produktywność.

Właśnie tak rozumiemy hasło „Sensor Intelligence”.

BLISKO KLIENTA NA CAŁYM ŚWIECIE:

Osoby kontaktowe i pozostałe lokalizacje → www.sick.com