

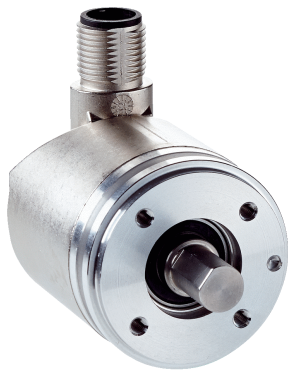


AHM36A-S2AC012x12

AHS/AHM36

ENKODER ABSOLUTNY

SICK
Sensor Intelligence.



Informacje do zamówienia

Typ	Nr artykułu
AHM36A-S2AC012x12	1088596

Więcej wersji urządzeń i akcesoriów → www.sick.com/AHS_AHM36

Rysunek może się różnić



Szczegółowe dane techniczne

Wydajność

Rozdzielczość maks. (liczba kroków na obrót x liczba obrotów)	12 bit x 12 bit (4.096 x 4.096)
Wartości graniczne błędów G	0,35° (przy 20°C) ¹⁾
Odchylenie standardowe powtórzenia σ_r	0,2° (przy 20°C) ²⁾

¹⁾ Zgodnie z normą DIN ISO 1319-1, położenie górnej i dolnej wartości granicznej błędów jest zależne od sytuacji montażowej; podana wartość dotyczy położenia symetrycznego, tzn. odchylenie w kierunku górnym i dolnym ma tę samą wartość.

²⁾ Zgodnie z normą DIN ISO 55350-13; 68,3% wartości pomiarowych leży w podanym zakresie.

Interfejsy

Interfejs komunikacyjny	SSI
Dane procesu	Pozycja
Czas inicjalizacji	100 ms ¹⁾
Czas generowania pozycji	125 μ s
SSI	
Typ kodu	Gray
Parametryzacja przebiegu kodu	CW/CCW (V/R) parametryzacja przy użyciu przewodu
Częstotliwość taktowania	\geq 2 MHz ²⁾
Ustawianie (regulacja elektroniczna)	H aktywny (L = 0 - 3 V, H = 4,0 - U _s V)
Zgodnie z kierunkiem/przeciwnie do kierunku ruchu wskazówek zegara (kolejność kroków w kierunku obrotów)	L aktywny (L = 0 - 1 V, H = 2,0 - U _s V)

¹⁾ Po upływie tego czasu odczyty pozycji są ważne.

²⁾ Minimalnie, sygnał LOW (Clock+): 250 ns.

Dane elektryczne

Typ przyłącza	Wtyk, M12, 8 pinów, uniwersalny
----------------------	---------------------------------

¹⁾ W przypadku tego produktu chodzi o produkt standardowy, a nie o część zabezpieczającą w rozumieniu dyrektywy maszynowej. Obliczenie na podstawie nominalnego obciążenia części, średniej temperatury otoczenia 40 °C, częstości stosowania 8760 h/rok. Wszystkie awarie elektroniczne są uważane za awarie niebezpieczne. Szczegółowe informacje – patrz dokument nr 8015532.

Napięcie zasilające	4,5 ... 32 V DC
Pobór mocy	≤ 1,5 W (bez obciążenia)
Zabezpieczenie przed zamianą biegunów	✓
MTTFd: czas do niebezpiecznej awarii	230 lat(a) (EN ISO 13849-1) ¹⁾

¹⁾ W przypadku tego produktu chodzi o produkt standardowy, a nie o część zabezpieczającą w rozumieniu dyrektywy maszynowej. Obliczenie na podstawie nominalnego obciążenia części, średniej temperatury otoczenia 40 °C, częstości stosowania 8760 h/rok. Wszystkie awarie elektroniczne są uważane za awarie niebezpieczne. Szczegółowe informacje – patrz dokument nr 8015532.

Dane mechaniczne

Wykonanie mechaniczne	Wałek, mocowanie na serwokołnierzu
Średnica wałka lub otworu	10 mm
Długość wału	12 mm
Masa	0,12 kg ¹⁾
Materiał, wał	Stal nierdzewna
Materiał, kołnierz	Aluminium
Materiał, obudowa	Cynk
Materiał, przewód	PUR
Moment rozruchowy	1 Ncm
Moment obrotowy roboczy	< 1 Ncm
Dopuszczalne obciążenie wałka	40 N / promieniowe 20 N / osiowe
Moment bezwładności wirnika	2,5 gcm ²
Żywotność łożysk	3,6 x 10 ⁸ obrotów
Przyspieszenie kątowe	≤ 500.000 rad/s ²
Prędkość obrotowa pracy	≤ 6.000 min ⁻¹ ²⁾

¹⁾ Dotyczy urządzeń z wtykiem.

²⁾ Przy projektowaniu zakresu temperatur roboczych należy wziąć pod uwagę nagrzewanie własne na poziomie 3,5 K na 1000 min⁻¹.

Dane dotyczące otoczenia

EMC	Wg EN 61000-6-2 i EN 61000-6-3
Stopień ochrony	IP66 (wg IEC 60529) IP67 (wg IEC 60529)
Dopuszczalna względna wilgotność powietrza	90 % (Roszenie niedopuszczalne)
Zakres temperatury roboczej	-40 °C ... +100 °C
Zakres temperatur składowania	-40 °C ... +100 °C, bez opakowania
Odporność na wstrząsy	100 g, 6 ms (wg EN 60068-2-27)
Odporność na drgania	20 g, 10 Hz ... 2.000 Hz (wg EN 60068-2-6)

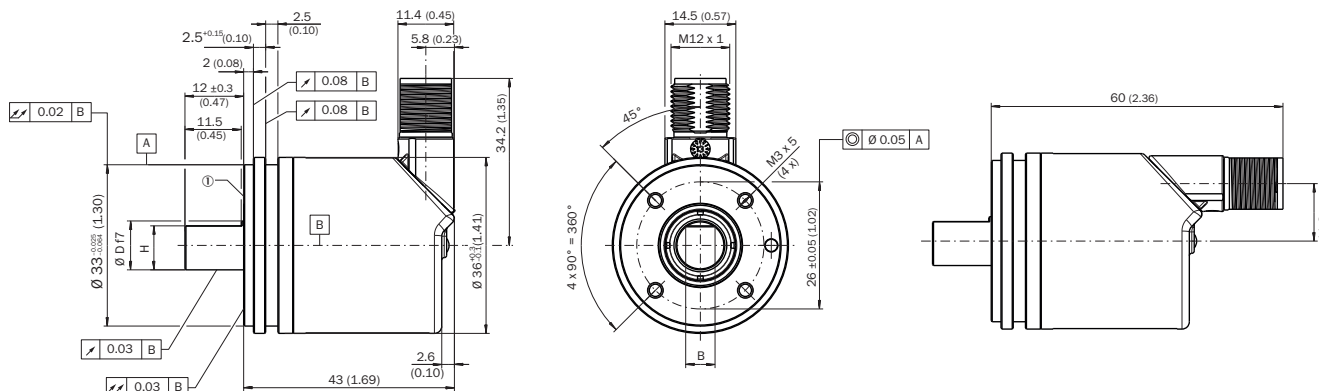
Klasyfikacje

ECl@ss 5.0	27270502
ECl@ss 5.1.4	27270502
ECl@ss 6.0	27270590
ECl@ss 6.2	27270590
ECl@ss 7.0	27270502

ECl@ss 8.0	27270502
ECl@ss 8.1	27270502
ECl@ss 9.0	27270502
ECl@ss 10.0	27270502
ECl@ss 11.0	27270502
ETIM 5.0	EC001486
ETIM 6.0	EC001486
ETIM 7.0	EC001486
UNSPSC 16.0901	41112113

Rysunek wymiarowy (Wymiary w mm)

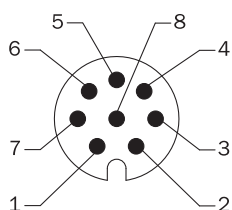
Wątek, mocowanie na serwołożnierzu, wtyk



① Punkt pomiarowy temperatury roboczej

Przyporządkowanie styków

Wtyk M12, 8-pinowy i przewód 8-żyłowy SSI/Gray



Widok wtyczki urządzenia M12 na enkoderze

STYK	Kolor żył (przyłącze przewodu)	Sygnal	Objaśnienie
1	Brązowy	Dane -	Sygnaly interfejsowe
2	Biały	Dane +	Sygnaly interfejsowe
3	Czarny	V/R	Kolejność kroków w kierunku obrotu
4	Różowy	SET	Regulacja elektroniczna Sygnaly interfejsowe
5	Żółty	Clock +	Sygnaly interfejsowe

STYK	Kolor żył (przyłącze przewodu)	Sygnal	Objaśnienie
6	Liliowy	Clock -	Sygnaly interfejsowe
7	Kolor niebieski	GND	Przyłącze masy
8	Czerwony	U _S	Napięcie robocze
		Ekran	Ekran połączony po stronie enkodera z obudową. Połączyć z uziemieniem po stronie sterownika.

Zalecane akcesoria

Więcej wersji urządzeń i akcesoriów → www.sick.com/AHS_AHM36

	Krótki opis	Typ	Nr artykułu
Adapter wałka			
	Sprzęgło mieszekowe, średnica wałka 6 mm/10 mm, maksymalne przesunięcie wałka: promieniowe +/- 0,25 mm, osiowe +/- 0,4 mm, kątowe +/- 4°; maks. prędkość obrotowa 10 000 obr/min, od -30° do +120°C, maks. moment obrotowy 80 Ncm; materiał: mieszek ze stali nierdzewnej, piasty zaciskowe z aluminium	KUP-0610-B	5312982
	Sprzęgło wykonane w podwójnej pętli, średnica wałka 6 mm / 10 mm, maksymalne przesunięcie wałka: promieniowe +/- 2,5 mm, osiowe +/- 3 mm, kątowe +/- 10°; maks. prędkość obrotowa 3000 obr/min, od -30° do +80°C, maks. moment obrotowy 1,5 Nm; materiał: poliuretan, kołnier z stali ocynkowanej	KUP-0610-D	5326697
	Sprzęgło z podkładkami sprężystymi, średnica wałka 6 mm / 10 mm, maksymalne przesunięcie wałka: promieniowe +/- 0,3 mm, osiowe +/- 0,4 mm, kątowe +/- 2,5°; maks. prędkość obrotowa 12 000 obr/min, od -10° do +80°C, maks. moment obrotowy 60 Ncm; materiał: kołnier z poliamidu wzmocnionego włóknem szklanym i trzpień sprężęła z hartowanej stali	KUP-0610-F	5312985
	Sprzęgło wykonane w podwójnej pętli, średnica wałka 8 mm / 10 mm, maksymalne przesunięcie wałka: promieniowe +/- 2,5 mm, osiowe +/- 3 mm, kątowe +/- 10°; maks. prędkość obrotowa 3000 obr/min, od -30° do +80°C, maks. moment obrotowy 1,5 Nm; materiał: poliuretan, kołnier z stali ocynkowanej	KUP-0810-D	5326704
	Sprzęgło mieszekowe, średnica wałka 10 mm/10 mm, maksymalne przesunięcie wałka: promieniowe +/- 0,25 mm, osiowe +/- 0,4 mm, kątowe +/- 4°; maks. prędkość obrotowa 10 000 obr/min, od -30° do +120°C, maks. moment obrotowy 80 Ncm; materiał: mieszek ze stali nierdzewnej, piasty zaciskowe z aluminium	KUP-1010-B	5312983
	Sprzęgło wykonane w podwójnej pętli, średnica wałka 10 mm / 10 mm, maksymalne przesunięcie wałka: promieniowe +/- 2,5 mm, osiowe +/- 3 mm, kątowe +/- 10°; maks. prędkość obrotowa 3000 obr/min, od -30° do +80°C, maks. moment obrotowy 1,5 Nm; materiał: poliuretan, kołnier z stali ocynkowanej	KUP-1010-D	5326703
	Sprzęgło z podkładkami sprężystymi, średnica wałka 10 mm / 10 mm, maksymalne przesunięcie wałka: promieniowe +/- 0,3 mm, osiowe +/- 0,4 mm, kątowe +/- 2,5°; maks. prędkość obrotowa 12 000 obr/min, od -10° do +80°C, maks. moment obrotowy 60 Ncm; materiał: kołnier z poliamidu wzmocnionego włóknem szklanym i trzpień sprężęła z hartowanej stali	KUP-1010-F	5312986
	Sprzęgło mieszekowe, średnica wałka 10 mm/12 mm, maksymalne przesunięcie wałka: promieniowe +/- 0,25 mm, osiowe +/- 0,4 mm, kątowe +/- 4°; maks. prędkość obrotowa 10 000 obr/min, od -30° do +120°C, maks. moment obrotowy 80 Ncm; materiał: mieszek ze stali nierdzewnej, piasty zaciskowe z aluminium	KUP-1012-B	5312984
	Sprzęgło wykonane w podwójnej pętli, średnica wałka 10 mm / 12 mm, maksymalne przesunięcie wałka: promieniowe +/- 2,5 mm, osiowe +/- 3 mm, kątowe +/- 10°; maks. prędkość obrotowa 3000 obr/min, od -30° do +80°C, maks. moment obrotowy 1,5 Nm; materiał: poliuretan, kołnier z stali ocynkowanej	KUP-1012-D	5326702

	Krótki opis	Typ	Nr artykułu
Inne akcesoria montażowe			
	Serwozaciski, małe, do serwokołnierzy (łapy dociskowe, mimośród mocujący), 3 szt., bez materiału mocującego, bez materiałów mocujących	BEF-WK-RESOL	2039082
Złącza wtykowe i przewody			
	Głowica A: Gniazdo, M12, 8 pinów, prosty, kodowanie A Głowica B: - Przewód: Przyrostowy, SSI, ekranowany	DOS-1208-GA01	6045001
	Głowica A: Przewód Głowica B: koniec przewodu niezakończony wtykiem Przewód: SSI, Przyrostowy, HIPERFACE®, PUR, bezhalogenowy, ekranowany	LTG-2308-MWENC	6027529
	Głowica A: Przewód Głowica B: koniec przewodu niezakończony wtykiem Przewód: SSI, TTL, HTL, Przyrostowy, PUR, bezhalogenowy, ekranowany	LTG-2612-MW	6028516
	Głowica A: Gniazdo, M12, 8 pinów, prosty Głowica B: koniec przewodu niezakończony wtykiem Przewód: Przyrostowy, SSI, PUR, bezhalogenowy, ekranowany, 2 m	DOL-1208-G02MAC1	6032866
	Głowica A: Gniazdo, M12, 8 pinów, prosty Głowica B: koniec przewodu niezakończony wtykiem Przewód: Przyrostowy, SSI, PUR, bezhalogenowy, ekranowany, 5 m	DOL-1208-G05MAC1	6032867
	Głowica A: Gniazdo, M12, 8 pinów, prosty Głowica B: koniec przewodu niezakończony wtykiem Przewód: Przyrostowy, SSI, PUR, bezhalogenowy, ekranowany, 10 m	DOL-1208-G10MAC1	6032868
	Głowica A: Gniazdo, M12, 8 pinów, prosty Głowica B: koniec przewodu niezakończony wtykiem Przewód: Przyrostowy, SSI, PUR, bezhalogenowy, ekranowany, 20 m	DOL-1208-G20MAC1	6032869
	Głowica A: Gniazdo, M12, 8 pinów, prosty Głowica B: koniec przewodu niezakończony wtykiem Przewód: Przyrostowy, SSI, PUR, bezhalogenowy, ekranowany, 25 m	DOL-1208-G25MAC1	6067859

SICK W SKRÓCIE

Firma SICK należy do czołowych producentów inteligentnych czujników i rozwiązań wykorzystujących czujniki do zastosowań przemysłowych. Wyjątkowa gama produktów i usług stwarza idealną podstawę dla bezpiecznego i wydajnego sterowania procesami, ochrony ludzi przed wypadkami i unikania zanieczyszczenia środowiska.

Mamy szerokie doświadczenie w różnych branżach i znamy występujące w nich procesy oraz wymagania. Nasze inteligentne czujniki zapewniają klientom dokładnie to, czego im potrzeba. W centrach aplikacji w Europie, Azji i Ameryce Północnej rozwiązania systemowe są testowane i optymalizowane pod kątem potrzeb konkretnych klientów. Wszystko to sprawia, że jesteśmy niezawodnym dostawcą i partnerem w zakresie rozwoju.

Naszą ofertę dopełniają kompleksowe usługi: rozwiązania SICK LifeTime Services wspierają klientów w trakcie całego cyklu użytkowania maszyny i dbają o bezpieczeństwo i produktywność.

Właśnie tak rozumiemy hasło „Sensor Intelligence”.

BLISKO KLIENTA NA CAŁYM ŚWIECIE:

Osoby kontaktowe i pozostałe lokalizacje → www.sick.com