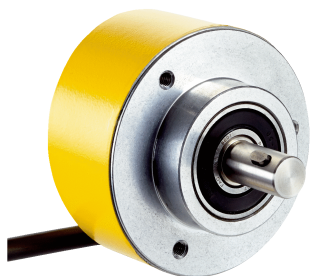


DFS60S-SE0L01024

DFS60S Pro

ENKODERY BEZPIECZEŃSTWA

SICK
Sensor Intelligence.



Informacje do zamówienia

Typ	Nr artykułu
DFS60S-SEOL01024	1092884

Więcej wersji urządzeń i akcesoriów → www.sick.com/DFS60S_Pro

Rysunek może się różnić



Szczegółowe dane techniczne

Charakterystyka bezpieczeństwa technicznego

Poziom nienaruszalności bezpieczeństwa	SIL2 (IEC 61508), SILCL2 (IEC 62061) ¹⁾
Poziom zapewnienia bezpieczeństwa	PL d (EN ISO 13849) ¹⁾
Kategoria	3 (EN ISO 13849)
PFH_D: prawdopodobieństwo niebezpiecznej awarii/godz.	$1,7 \times 10^{-8}$ ²⁾
T_M (okres użytkowania)	20 lat(a) (EN ISO 13849)
Krok pomiarowy zorientowany na bezpieczeństwo	0,09°, Analiza kwadraturowa
Dokładność zorientowana na bezpieczeństwo	± 0,09°

¹⁾ W celu uzyskania szczegółowych informacji na temat dokładnego zaprojektowania maszyny/urządzenia należy skontaktować się z odpowiednim oddziałem firmy SICK.

²⁾ Podane wartości odnoszą się do pokrycia diagnostycznego na poziomie 99%, które musi być osiągnięte przez zewnętrzny układ napędowy oraz temperatura robocza 95°C.

Wydajność

Liczba okresów Sinus/Cosinus na obrót	1.024
Krok pomiarowy	0,3 Winkelsekunden, przy interpolacji sygnałów Sinus/Cosinus, np. 12 bit ¹⁾
Czas inicjalizacji	50 ms ²⁾
Nieliniowość różnicowa	Typ. ± 45 Winkelsekunden (przy poluzowanym wsporniku antyrotacyjnym)
Nieliniowość różnicowa	± 7 Winkelsekunden
Sygnał odniesienia, liczba	1
Sygnał odniesienia, pozycja	90°, elektryczny, powiązany logicznie z Sinus i Cosinus

¹⁾ Brak zorientowania na bezpieczeństwo.

²⁾ Po upływie tego czasu odczyty sygnału są ważne.

Dane elektryczne

Interfejs komunikacyjny	Przyrostowy
Interfejs komunikacyjny – szczegóły	Sin/Cos ¹⁾
Typ przyłącza	Przewód, 8 żył, uniwersalny, 3 m ²⁾
Napięcie zasilające	4,5 V ... 32 V
Maksymalna częstotliwość wyjściowa	≤ 153,6 kHz
Rezystancja obciążenia	≥ 120 Ω
Maks. pobór mocy bez obciążenia	≤ 0,7 W
Pobór mocy	Bez obciążenia
Zabezpieczenie przed zamianą biegunów	✓
Klasa ochrony	III (zgodnie z normą DIN EN 61140)
Odporność przeciwzwarciowa	✓ ³⁾

¹⁾ 1,0 V_{SS} (różnicowy).

²⁾ Uniwersalne przyłącze przewodu jest tak umiejscowione, aby możliwe było jego poprowadzenie bez zagięć w kierunku kątowym lub osiowym. brak dopuszczenia UL.

³⁾ Zwarcie do innego kanału lub masy dopuszczalne przez maks. 30 s. W przypadku U_S ≤ 12 V dopuszczalne dodatkowo zwarcie do U_S przez maksymalnie 30 s.

Dane mechaniczne

Wykonanie mechaniczne	Wałek z wpustem pasowanym, mocowanie czołowe
Średnica wałka lub otworu	10 mm
Długość wału	19 mm
Materiał, wał	Stal nierdzewna
Materiał, kołnierz	Aluminium
Materiał, obudowa	Odlew ciśnieniowy ze stopu aluminium
Masa	Ok. 0,3 kg ¹⁾
Moment rozruchowy	≤ 0,5 Ncm (przy 20 °C)
Moment obrotowy roboczy	≤ 0,3 Ncm (przy 20 °C)
Dopuszczalne obciążenie wałka	80 N (promieniowe) 40 N (osiowe)
Maks. przyspieszenie kątowe	≤ 500.000 rad/s ²
Prędkość obrotowa pracy	9.000 min ⁻¹ ²⁾
Moment bezwładności wirnika	8 gcm ²
Żywotność łożysk	3,6 x 10 ⁹ obrotów ³⁾

¹⁾ W odniesieniu do enkodera z wtyk.

²⁾ W odniesieniu do dozwolonego zakresu temperatur roboczych należy wziąć pod uwagę nagrzewanie własne na poziomie 3,0 K na 1000 min⁻¹.

³⁾ Przy maksymalnej prędkości obrotowej i temperaturze.

Dane dotyczące otoczenia

EMC	Wg norm EN 61000-6-2, EN 61000-6-3 i IEC 61326-3-1
Stopień ochrony	IP65 (wg IEC 60529) ¹⁾
Dopuszczalna względna wilgotność powietrza	90 %, Roszenie niedopuszczalne

¹⁾ W przypadku złącza wtykowego z podłączonym kontrwtykiem co najmniej IP65.

²⁾ W punkcie pomiarowym temperatury roboczej.

³⁾ Sprawdzone w eksploatacji z monitorowaniem długości wektora.

Zakres temperatury roboczej	-30 °C ... +85 °C ²⁾
Zakres temperatur składowania	-30 °C ... +90 °C, bez opakowania
Odporność na wstrząsy	100 g, 6 ms (wg EN 60068-2-27) ³⁾
Zakres częstotliwości odporności na drgania	30 g, 10 Hz ... 1.000 Hz (EN 60068-2-6) ³⁾

1) W przypadku złącza wtykowego z podłączonym kontrawtykiem co najmniej IP65.

2) W punkcie pomiarowym temperatury roboczej.

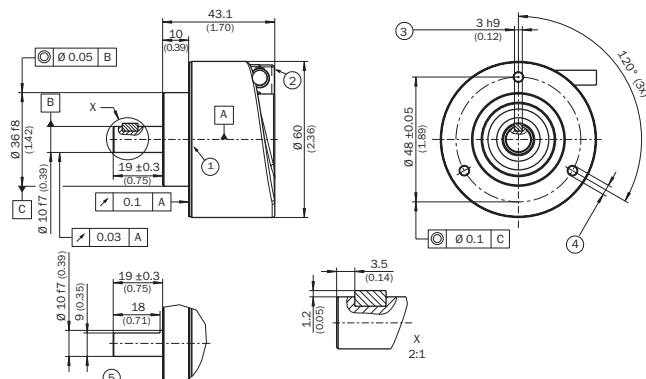
3) Sprawdzone w eksploatacji z monitorowaniem długości wektora.

Klasyfikacje

ECl@ss 5.0	27272501
ECl@ss 5.1.4	27272501
ECl@ss 6.0	27272590
ECl@ss 6.2	27272590
ECl@ss 7.0	27272590
ECl@ss 8.0	27272590
ECl@ss 8.1	27272590
ECl@ss 9.0	27272590
ECl@ss 10.0	27272501
ECl@ss 11.0	27272501
ETIM 5.0	EC001486
ETIM 6.0	EC001486
ETIM 7.0	EC001486
UNSPSC 16.0901	41112113

Rysunek wymiarowy (Wymiary w mm)

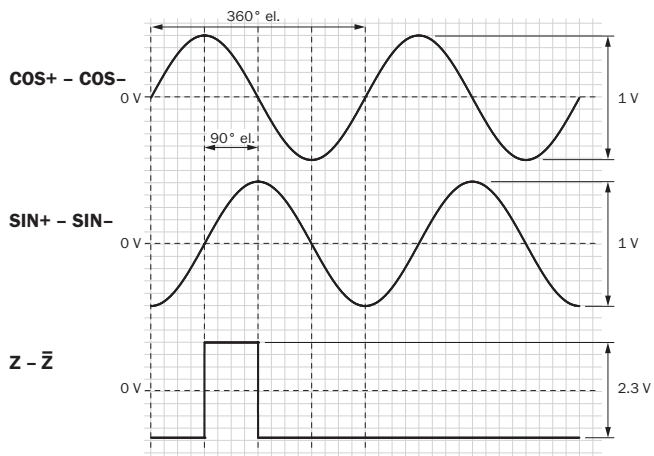
Wałek, kołnierz zaciskowy, przewód



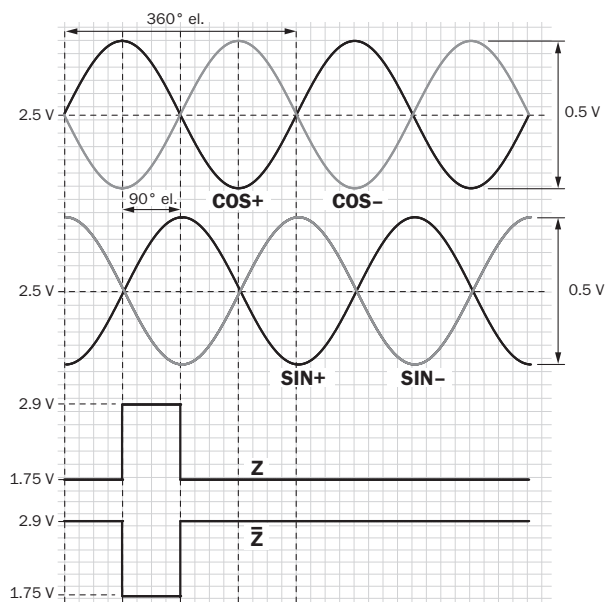
- ① Punkt pomiaru temperatury roboczej (wybierany dowolnie, na powierzchni płaszczki obudowy, w odległości ok. 3 mm od kołnierza)
- ② Punkt pomiaru drgań (na powierzchni czołowej obudowy, w odległości ok. 3 mm od krawędzi obudowy)
- ③ Wpust pasowany DIN 6885-A 3x3x6
- ④ M3 / M4 (3x) (głęb. 6)
- ⑤ Wałek z powierzchnią

Wykresy

Sygnaly interfejsowe SIN/COS po powstaniu różnicy




Przy obrocie wałka w prawo, patrząc w kierunku „A” (patrz rysunek wymiarowy)
 Sygnaly interfejsowe SIN COS przed powstaniem różnicy



Przy obrocie wałka w prawo, patrząc w kierunku „A” (patrz rysunek wymiarowy)

Zalecane akcesoria

Więcej wersji urządzeń i akcesoriów → www.sick.com/DFS60S_Pro

	Krótki opis	Typ	Nr artykułu
Adapter wałka			
	Sprzęgło mieszkowe, średnica wałka 6 mm/10 mm, maksymalne przesunięcie wałka: promieniowe +/- 0,25 mm, osiowe +/- 0,4 mm, kątowe +/- 4°; maks. prędkość obrotowa 10 000 obr/min, od -30° do +120°C, maks. moment obrotowy 80 Ncm; materiał: mieszek ze stali nierdzewnej, piasty zaciskowe z aluminium, do użytku z wpustami pasowanymi	KUP-0610-BP	2075375

	Krótki opis	Typ	Nr artykułu
	Sprzęgło mieszkowe, średnica wałka 10 mm/10 mm, maksymalne przesunięcie wałka: promieniowe +/- 0,25 mm, osiowe +/- 0,4 mm, kątowe +/- 4°; maks. prędkość obrotowa 10 000 obr/min, od -30° do +120°C, maks. moment obrotowy 80 Ncm; materiał: mieszek ze stali nierdzewnej, piasty zaciskowe z aluminium, do użytku z wpustami pasowanymi	KUP-1010-BP	2075373
Kołnierze			
	Adapter kołnierzykowy, adaptacja z mocowania czołowego z pierścieniem centrującym 36 mm na mocowanie na serwokołnierzu 50 mm, aluminium, z 3 śrubami z łbem wpuszczanym M4 x 10, aluminium, z 3 śrubami z łbem wpuszczanym M4 x 10	BEF-FA-036-050	2029160
	Adapter kołnierzykowy, adaptacja z mocowania czołowego z pierścieniem centrującym 36 mm na kwadratową płytkę montażową 60 mm, aluminium, z 3 śrubami z łbem wpuszczanym M4 x 8, aluminium, z 3 śrubami z łbem wpuszczanym M4 x 8	BEF-FA-036-060REC	2029162
	Adapter kołnierzykowy, adaptacja z mocowania czołowego z pierścieniem centrującym 36 mm na kwadratową płytkę montażową 58 mm z amortyzatorem uderów, aluminium, aluminium	BEF-FA-036-060RSA	2029163
	Adapter kołnierzykowy, adaptacja z mocowania czołowego z pierścieniem centrującym 36 mm na kwadratową płytkę montażową 63 mm, aluminium, z 3 śrubami z łbem wpuszczanym M4 x 10, aluminium, z 3 śrubami z łbem wpuszczanym M4 x 10	BEF-FA-036-063REC	2034225
	Adapter kołnierzykowy, adaptacja z kołnierza zaciskowego z pierścieniem centrującym 36 mm na mocowanie na serwokołnierzu 100 mm z pierścieniem centrującym 60 mm, aluminium, aluminium	BEF-FA-036-100	2029161
Złącza wtykowe i przewody			
	Głowica A: Gniazdo, M12, 8 pinów, prosty, kodowanie A Głowica B: - Przewód: Przyrostowy, SSI, ekranowany	DOS-1208-GA01	6045001
	Głowica A: Wtyk, M12, 8 pinów, prosty, kodowanie A Głowica B: - Przewód: Przyrostowy, ekranowany	STE-1208-GA01	6044892
	Głowica A: Wtyk, M23, 12 pinów, prosty Głowica B: - Przewód: HIPERFACE®, SSI, Przyrostowy, ekranowany	STE-2312-G01	2077273
	Głowica A: Przewód Głowica B: koniec przewodu niezakończony wtykiem Przewód: SSI, Przyrostowy, HIPERFACE®, PUR, bezhalogenowy, ekranowany	LTG-2308-MWENC	6027529
	Głowica A: Przewód Głowica B: koniec przewodu niezakończony wtykiem Przewód: SSI, Przyrostowy, PUR, ekranowany	LTG-2411-MW	6027530
	Głowica A: Przewód Głowica B: koniec przewodu niezakończony wtykiem Przewód: SSI, Przyrostowy, PUR, bezhalogenowy, ekranowany	LTG-2512-MW	6027531
	Głowica A: Przewód Głowica B: koniec przewodu niezakończony wtykiem Przewód: SSI, TTL, HTL, Przyrostowy, PUR, bezhalogenowy, ekranowany	LTG-2612-MW	6028516

SICK W SKRÓCIE

Firma SICK należy do czołowych producentów inteligentnych czujników i rozwiązań wykorzystujących czujniki do zastosowań przemysłowych. Wyjątkowa gama produktów i usług stwarza idealną podstawę dla bezpiecznego i wydajnego sterowania procesami, ochrony ludzi przed wypadkami i unikania zanieczyszczenia środowiska.

Mamy szerokie doświadczenie w różnych branżach i znamy występujące w nich procesy oraz wymagania. Nasze inteligentne czujniki zapewniają klientom dokładnie to, czego im potrzeba. W centrach aplikacji w Europie, Azji i Ameryce Północnej rozwiązania systemowe są testowane i optymalizowane pod kątem potrzeb konkretnych klientów. Wszystko to sprawia, że jesteśmy niezawodnym dostawcą i partnerem w zakresie rozwoju.

Naszą ofertę dopełniają kompleksowe usługi: rozwiązania SICK LifeTime Services wspierają klientów w trakcie całego cyklu użytkowania maszyny i dbają o bezpieczeństwo i produktywność.

Właśnie tak rozumiemy hasło „Sensor Intelligence”.

BLISKO KLIENTA NA CAŁYM ŚWIECIE:

Osoby kontaktowe i pozostałe lokalizacje → www.sick.com