



AHM36I-SDCC014x12

AHS/AHM36

ENKODER ABSOLUTNY

SICK
Sensor Intelligence.



Informacje do zamówienia

Typ	Nr artykułu
AHM36I-SDCC014x12	1099336

Więcej wersji urządzeń i akcesoriów → www.sick.com/AHS_AHM36

Rysunek może się różnić



Szczegółowe dane techniczne

Wydajność

Rozdzielczość maks. (liczba kroków na obrót x liczba obrotów)	14 bit x 12 bit (16.384 x 4.096)
Wartości graniczne błędów G	0,35° (przy 20 °C) ¹⁾
Odchylenie standardowe powtórzenia σ	0,2° (przy 20 °C) ²⁾

¹⁾ Zgodnie z normą DIN ISO 1319-1, położenie górnej i dolnej wartości granicznej błędów jest zależne od sytuacji montażowej; podana wartość dotyczy położenia symetrycznego, tzn. odchylenie w kierunku górnym i dolnym ma tę samą wartość.

²⁾ Zgodnie z normą DIN ISO 55350-13: 68,3% wartości pomiarowych leży w podanym zakresie.

Interfejsy

Interfejs komunikacyjny	CANopen
Protokół danych	CANopen CiA DS-301 V4.02, CiA DSP-305 LSS, Encoder Profile: - CiA DS-406, V3.2. - Class C2
Ustawienie adresu	0 ... 127, default: 5
Prędkość przesyłania danych (w bit/s)	20 kbit/s ... 1.000 kbit/s, domyślnie: 125 kbit/s
Dane procesu	Pozycja, Prędkość, Temperatura
Dane parametryczne	Liczba kroków na obrót Liczba obrotów PRESET Kierunek zliczania Częstotliwość próbkowania dla obliczenia prędkości Jednostka dla wyjścia wartości prędkości Funkcja osi obrotowej Krzywki elektroniczne (2 kanały x 8 krzywek)
Dostępne dane diagnostyczne	Temperatura minimalna i maksymalna, Prędkość maksymalna, Licznik włączeń zasilania, Licznik roboczo godzin zasilanie/ruch, Licznik zmian kierunku / liczba ruchów w prawo / liczba ruchów w lewo, Napięcie robocze minimalne i maksymalne
Informacje o stanie	Stan CANopen za pośrednictwem diod LED stanu
Zakończenie magistrali	Za pośrednictwem terminatora ¹⁾
Czas inicjalizacji	2 s ²⁾

¹⁾ Patrz akcesoria.

²⁾ Po upływie tego czasu odczyty pozycji są ważne.

Dane elektryczne

Typ przyłącza	Wtyk, M12, 5 pinów, uniwersalny
Napięcie zasilające	10 ... 30 V
Pobór mocy	≤ 1,5 W (bez obciążenia)
Zabezpieczenie przed zamianą biegunów	✓
MTTFd: czas do niebezpiecznej awarii	270 lat(a) (EN ISO 13849-1) ¹⁾

¹⁾ W przypadku tego produktu chodzi o produkt standardowy, a nie o część zabezpieczającą w rozumieniu dyrektywy maszynowej. Obliczenie na podstawie nominalnego obciążenia części, średniej temperatury otoczenia 40 °C, częstości stosowania 8760 h/rok. Wszystkie awarie elektroniczne są uważane za awarie niebezpieczne. Szczegółowe informacje – patrz dokument nr 8015532.

Dane mechaniczne

Wykonanie mechaniczne	Wałek, mocowanie na serwokołnierzu
Średnica wałka lub otworu	6 mm ¹⁾
Długość wału	12 mm
Masa	0,2 kg ²⁾
Materiał, wał	Stal nierdzewna 1.4305
Materiał, kołnierz	Stal nierdzewna 1.4305
Materiał, obudowa	Stal nierdzewna 1.4305
Materiał, przewód	PUR
Moment rozruchowy	1 Ncm
Moment obrotowy roboczy	< 1 Ncm
Dopuszczalne obciążenie wałka	40 N / promieniowe 20 N / osiowe
Moment bezwładności wirnika	2,5 gcm ²
Żywotność łożysk	3,6 x 10 ⁸ obrotów
Przyspieszenie kątowe	≤ 500.000 rad/s ²
Prędkość obrotowa pracy	≤ 6.000 min ⁻¹ ³⁾

¹⁾ W celu dostosowania do mechanizmu linkowego Ecoline 1,25 m; dostępne tylko dla wariantów wieloobrotowych.

²⁾ Dotyczy urządzeń z wtykiem.

³⁾ Przy projektowaniu zakresu temperatur roboczych należy wziąć pod uwagę nagrzewanie własne na poziomie 3,5 K na 1000 min⁻¹.

Dane dotyczące otoczenia

EMC	Wg EN 61000-6-2 i EN 61000-6-3
Stopień ochrony	IP67 (wg IEC 60529) IP69K (wg IEC 60529)
Dopuszczalna względna wilgotność powietrza	90 % (Roszenie niedopuszczalne)
Zakres temperatury roboczej	-40 °C ... +85 °C
Zakres temperatur składowania	-40 °C ... +100 °C, bez opakowania
Odporność na wstrząsy	100 g, 6 ms (wg EN 60068-2-27)
Odporność na drgania	20 g, 10 Hz ... 2.000 Hz (wg EN 60068-2-6)

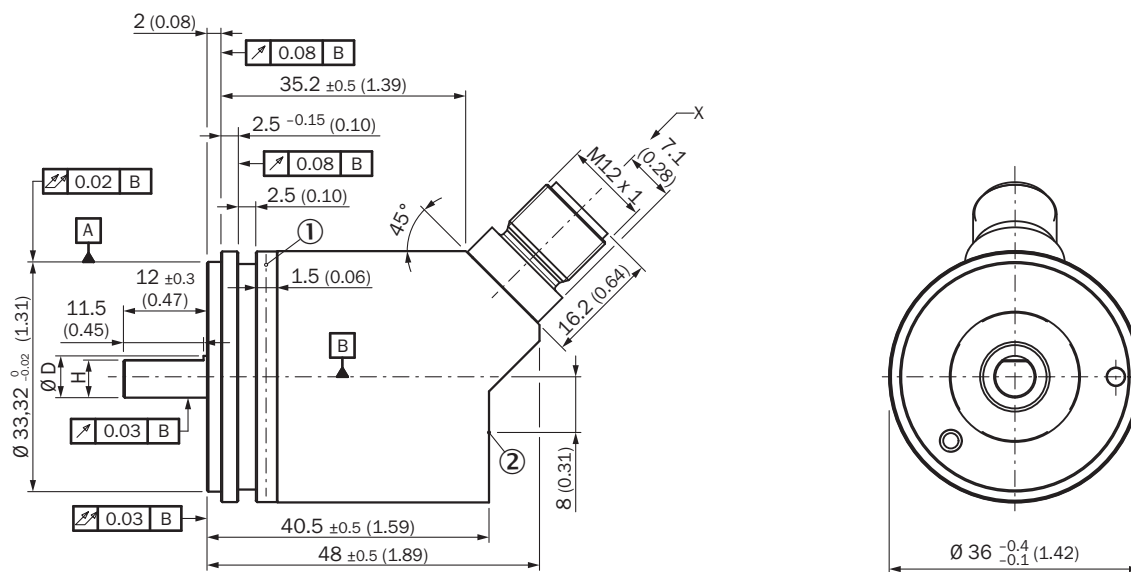
Klasyfikacje

ECl@ss 5.0	27270502
ECl@ss 5.1.4	27270502

ECl@ss 6.0	27270590
ECl@ss 6.2	27270590
ECl@ss 7.0	27270502
ECl@ss 8.0	27270502
ECl@ss 8.1	27270502
ECl@ss 9.0	27270502
ECl@ss 10.0	27270502
ECl@ss 11.0	27270502
ETIM 5.0	EC001486
ETIM 6.0	EC001486
ETIM 7.0	EC001486
UNSPSC 16.0901	41112113

Rysunek wymiarowy (Wymiary w mm)

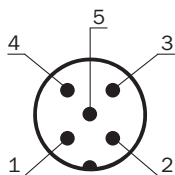
Wątek, mocowanie na serwokólnierzu, wtyk



Nietolerowane wymiary wg DIN-ISO 2768-mk

- ① Punkt pomiarowy temperatury roboczej
- ② Punkt pomiarowy drgań

Przyporządkowanie styków



STYK	Sygnal	Kolor żył (przyłącze przewodu)	Funkcja
1	CAN Shield	Biały	Ekran
2	VDC	Czerwony	Napięcie zasilające Enkoder 10 V DC ... 30 V DC
3	GND/CAN GND	Kolor niebieski	0 V (GND)
4	CAN high	Czarny	Sygnal CAN
5	CAN low	Różowy	Sygnal CAN
Obudowa	-	-	Ekran

Zalecane akcesoria

Więcej wersji urządzeń i akcesoriów → www.sick.com/AHS_AHM36

	Krótki opis	Typ	Nr artykułu
Inne akcesoria montażowe			
	Serwozaciski, małe, do serwołożniery (łapy dociskowe, mimośród mocujący), 3 szt., bez materiału mocującego, bez materiałów mocujących	BEF-WK-RESOL	2039082
Złącza wtykowe i przewody			
	Głowica A: Gniazdo, M12, 5 pinów, prosty, kodowanie A Przewód: ekranowany	YF12ES5-0075S5586A	2097335
	Głowica A: Wtyk, M12, 5 pinów, prosty, kodowanie A Przewód: ekranowany	YM12ES5-0075S5586A	2097336
	Głowica A: Gniazdo, M12, 5 pinów, prosty, kodowanie A Przewód: sieć przemysłowa, PUR, bezhalogenowy, ekranowany, 2 m	YF2A55-020C1BXLEAX	2107874
	Głowica A: Gniazdo, M12, 5 pinów, kątowy, kodowanie A Przewód: sieć przemysłowa, PUR, bezhalogenowy, ekranowany, 2 m	YG2A55-020C1BXLEAX	2107899
	Głowica A: Gniazdo, M12, 5 pinów, prosty, kodowanie A Głowica B: Wtyk, M12, 5 pinów, prosty, kodowanie A Przewód: sieć przemysłowa, PUR, bezhalogenowy, ekranowany, 2 m	YF2A55-020C1BM2A65	2107898
	Głowica A: Gniazdo, M12, 5 pinów, kątowy, kodowanie A Głowica B: Wtyk, M12, 5 pinów, prosty, kodowanie A Przewód: sieć przemysłowa, PUR, bezhalogenowy, ekranowany, 2 m	YG2A55-020C1BM2A55	2107901

SICK W SKRÓCIE

Firma SICK należy do czołowych producentów inteligentnych czujników i rozwiązań wykorzystujących czujniki do zastosowań przemysłowych. Wyjątkowa gama produktów i usług stwarza idealną podstawę dla bezpiecznego i wydajnego sterowania procesami, ochrony ludzi przed wypadkami i unikania zanieczyszczenia środowiska.

Mamy szerokie doświadczenie w różnych branżach i znamy występujące w nich procesy oraz wymagania. Nasze inteligentne czujniki zapewniają klientom dokładnie to, czego im potrzeba. W centrach aplikacji w Europie, Azji i Ameryce Północnej rozwiązania systemowe są testowane i optymalizowane pod kątem potrzeb konkretnych klientów. Wszystko to sprawia, że jesteśmy niezawodnym dostawcą i partnerem w zakresie rozwoju.

Naszą ofertę dopełniają kompleksowe usługi: rozwiązania SICK LifeTime Services wspierają klientów w trakcie całego cyklu użytkowania maszyny i dbają o bezpieczeństwo i produktywność.

Właśnie tak rozumiemy hasło „Sensor Intelligence”.

BLISKO KLIENTA NA CAŁYM ŚWIECIE:

Osoby kontaktowe i pozostałe lokalizacje → www.sick.com