

# IMB30-20NPPVU6S

IMB

INDUKTIVE NÄHERUNGSSENSOREN

**SICK**  
Sensor Intelligence.

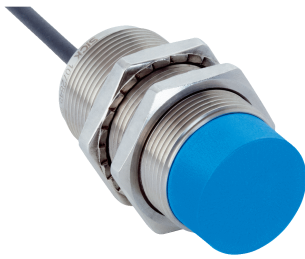


Abbildung kann abweichen



### Bestellinformationen

Typ	Artikelnr.
IMB30-20NPPVU6S	1100478

**Im Lieferumfang enthalten:** BEF-MU-M30N (2)

Weitere Geräteausführungen und Zubehör → [www.sick.com/IMB](http://www.sick.com/IMB)

### Technische Daten im Detail

#### Merkmale

<b>Bauform</b>	Metrische Bauform
<b>Gehäusebauform</b>	Standard
<b>Gewindegröße</b>	M30 x 1,5
<b>Durchmesser</b>	Ø 30 mm
<b>Schaltabstand S<sub>n</sub></b>	20 mm
<b>Gesicherter Schaltabstand S<sub>a</sub></b>	16,2 mm
<b>Einbau in Metall</b>	Nicht bündig
<b>Schaltfrequenz</b>	500 Hz
<b>Anschlussart</b>	Leitung, 4-adrig, 10 m
<b>Schaltausgang</b>	PNP
<b>Ausgangsfunktion</b>	Antivalent
<b>Elektrische Ausführung</b>	DC 4-Leiter
<b>Schutzart</b>	IP68 <sup>1)</sup> IP69K <sup>2)</sup>
<b>Besondere Merkmale</b>	Beständig gegen Kühl- und Schmiermittel, IO-Link
<b>Spezielle Anwendungen</b>	Kühl- und Schmiermittelbereich, Mobile Arbeitsmaschinen, Raue Einsatzbedingungen

<sup>1)</sup> Nach EN 60529.

<sup>2)</sup> Nach ISO 20653:2013-03.

#### Mechanik/Elektrik

<b>Versorgungsspannung</b>	10 V DC ... 30 V DC
----------------------------	---------------------

<sup>1)</sup> Bei I<sub>a</sub> max.

<sup>2)</sup> Ohne Last.

<sup>3)</sup> U<sub>b</sub> und T<sub>a</sub> konstant.

<sup>4)</sup> Von Sr.

<sup>5)</sup> Bei Verwendung der verzahnten Seite der Mutter.

<sup>6)</sup> Bemessungsspannung DC 50 V.

<b>Restwelligkeit</b>	≤ 10 %
<b>Spannungsabfall</b>	≤ 2 V <sup>1)</sup>
<b>Stromaufnahme</b>	10 mA <sup>2)</sup>
<b>Hysterese</b>	3 % ... 20 %
<b>Reproduzierbarkeit</b>	≤ 2 % <sup>3) 4)</sup>
<b>Temperaturdrift (von S<sub>r</sub>)</b>	± 10 %
<b>EMV</b>	Nach EN 60947-5-2
<b>Dauerstrom I<sub>a</sub></b>	≤ 200 mA
<b>Leitungsmaterial</b>	PUR
<b>Kurzschlusschutz</b>	✓
<b>Verpolungsschutz</b>	✓
<b>Einschaltimpulsunterdrückung</b>	✓
<b>Schock- und Schwingfestigkeit</b>	100 g / 2 ms / 500 Zyklen; 150 g / 1 Mio Zyklen; 10 Hz ... 55 Hz / 1 mm; 55 Hz ... 500 Hz / 60 g
<b>Umgebungstemperatur Betrieb</b>	-40 °C ... +100 °C
<b>Gehäusematerial</b>	Edelstahl V2A, DIN 1.4305 / AISI 303
<b>Werkstoff, aktive Fläche</b>	Kunststoff, LCP
<b>Gehäuselänge</b>	60 mm
<b>Nutzbare Gewindelänge</b>	44 mm
<b>Max. Anzugsdrehmoment</b>	Typ. 100 Nm <sup>5)</sup>
<b>Lieferumfang</b>	Befestigungsmutter, Edelstahl V2A, mit Sperrverzahnung (2 x)
<b>Schutzklasse</b>	II <sup>6)</sup>
<b>UL-File-Nr.</b>	E181493

1) Bei I<sub>a</sub> max.

2) Ohne Last.

3) U<sub>b</sub> und T<sub>a</sub> konstant.

4) Von S<sub>r</sub>.

5) Bei Verwendung der verzahnten Seite der Mutter.

6) Bemessungsspannung DC 50 V.

## Kommunikationsschnittstelle

<b>Kommunikationsschnittstelle</b>	IO-Link V1.0
<b>Kommunikationsschnittstelle Detail</b>	COM2 (38,4 kBaud)
<b>Prozessdatenlänge</b>	1 Byte
<b>Prozessdatenstruktur</b>	Bit 0 = Sr reached Bit 1 = Sa reached

## Reduktionsfaktoren

<b>Hinweis</b>	Die Werte gelten als Richtwerte, die variieren können
<b>Stahl St37 (Fe)</b>	1
<b>Edelstahl (V2A)</b>	Ca. 0,78
<b>Aluminium (Al)</b>	Ca. 0,44
<b>Kupfer (Cu)</b>	Ca. 0,36
<b>Messing (Ms)</b>	Ca. 0,46

Einbauhinweis

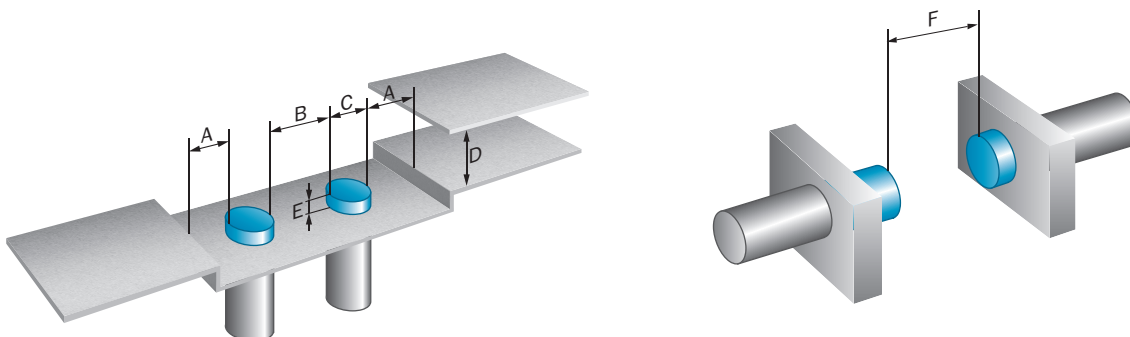
Bemerkung	Zugehörige Grafik siehe "Einbauhinweis"
<b>A</b>	20 mm
<b>B</b>	62 mm
<b>C</b>	30 mm
<b>D</b>	60 mm
<b>E</b>	20 mm
<b>F</b>	160 mm

Klassifikationen

<b>ECl@ss 5.0</b>	27270101
<b>ECl@ss 5.1.4</b>	27270101
<b>ECl@ss 6.0</b>	27270101
<b>ECl@ss 6.2</b>	27270101
<b>ECl@ss 7.0</b>	27270101
<b>ECl@ss 8.0</b>	27270101
<b>ECl@ss 8.1</b>	27270101
<b>ECl@ss 9.0</b>	27270101
<b>ECl@ss 10.0</b>	27270101
<b>ECl@ss 11.0</b>	27270101
<b>ETIM 5.0</b>	EC002714
<b>ETIM 6.0</b>	EC002714
<b>ETIM 7.0</b>	EC002714
<b>UNSPSC 16.0901</b>	39122230

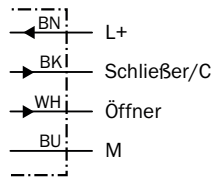
Einbauhinweis

Nicht bündiger Einbau



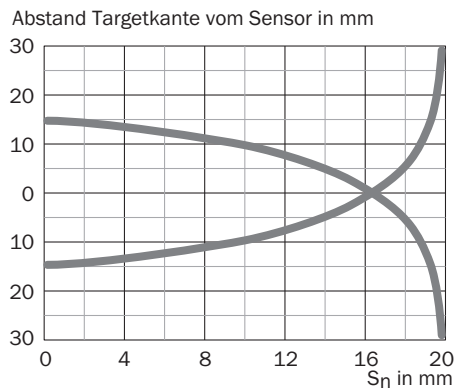
## Anschlussschema

Cd-454



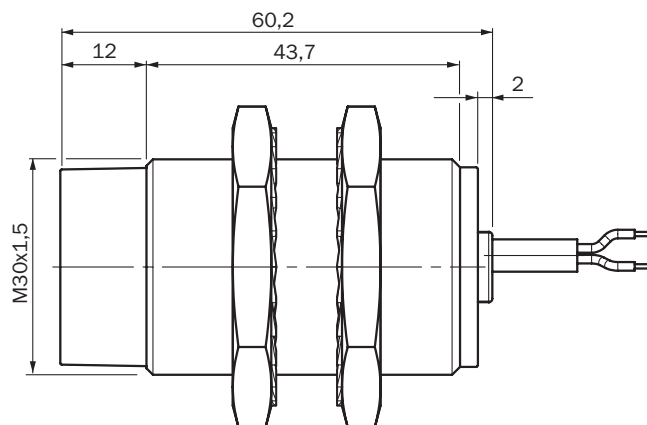
## Kennlinie

Ansprechkurve



## Maßzeichnung (Maße in mm)

IMB30 Standard, Leitung, nicht bündig



## Empfohlenes Zubehör

Weitere Geräteausführungen und Zubehör → [www.sick.com/IMB](http://www.sick.com/IMB)

	Kurzbeschreibung	Typ	Artikelnr.
<b>Befestigungswinkel und -platten</b>			
	Befestigungsplatte für M30-Sensoren, Stahl, verzinkt, ohne Befestigungsmaterial	BEF-WG-M30	5321871
	Befestigungswinkel für M30-Sensoren, Stahl, verzinkt, ohne Befestigungsmaterial	BEF-WN-M30	5308445
<b>Steckverbinder und Leitungen</b>			
	Kopf A: Dose, M12, 4-polig, gerade Kopf B: - Leitung: ungeschirmt	DOS-1204-GN	6028357
	Kopf A: Dose, M12, 4-polig, gewinkelt Kopf B: - Leitung: ungeschirmt	DOS-1204-WN	6028358
	Kopf A: Stecker, M12, 4-polig, gerade Kopf B: - Leitung: ungeschirmt	STE-1204-GN	6028359
	Kopf A: Stecker, M12, 4-polig, gerade Kopf B: - Leitung: ungeschirmt Duo-Stecker mit zwei Leitungsanschlüssen	STE-1204-TN	6028360

## Empfohlene Services

Weitere Services → [www.sick.com/IMB](http://www.sick.com/IMB)

	Typ	Artikelnr.
<b>Function Block Factory</b>		
<ul style="list-style-type: none"> <li>• <b>Beschreibung:</b> Die Function Block Factory unterstützt gängige speicherprogrammierbare Steuerungen (SPS) verschiedener Hersteller, wie z.B. von Siemens, Beckhoff, Rockwell Automation und B&amp;R. Weitere Informationen zur FBF finden Sie <a &lt;="" _blank\"&gt;hier="" a&gt;.<="" href="https://fbf.cloud.sick.com target=\" li=""> </a></li></ul>	Function Block Factory	Auf Anfrage

## SICK AUF EINEN BLICK

SICK ist einer der führenden Hersteller von intelligenten Sensoren und Sensorlösungen für industrielle Anwendungen. Ein einzigartiges Produkt- und Dienstleistungsspektrum schafft die perfekte Basis für sicheres und effizientes Steuern von Prozessen, für den Schutz von Menschen vor Unfällen und für die Vermeidung von Umweltschäden.

Wir verfügen über umfassende Erfahrung in vielfältigen Branchen und kennen ihre Prozesse und Anforderungen. So können wir mit intelligenten Sensoren genau das liefern, was unsere Kunden brauchen. In Applikationszentren in Europa, Asien und Nordamerika werden Systemlösungen kundenspezifisch getestet und optimiert. Das alles macht uns zu einem zuverlässigen Lieferanten und Entwicklungspartner.

Umfassende Dienstleistungen runden unser Angebot ab: SICK LifeTime Services unterstützen während des gesamten Maschinenlebenszyklus und sorgen für Sicherheit und Produktivität.

**Das ist für uns „Sensor Intelligence.“**

## WELTWEIT IN IHRER NÄHE:

Ansprechpartner und weitere Standorte → [www.sick.com](http://www.sick.com)