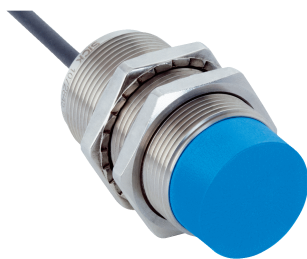


# IMB30-20NPPVU6S

IMB

INDUKCYJNE CZUJNIKI ZBLIŻENIOWE

**SICK**  
Sensor Intelligence.



Rysunek może się różnić



## Informacje do zamówienia

Typ	Nr artykułu
IMB30-20NPPVU6S	1100478

Artykuł objęty zakresem dostawy: BEF-MU-M30N (2)

Więcej wersji urządzeń i akcesoriów → [www.sick.com/IMB](http://www.sick.com/IMB)

## Szczegółowe dane techniczne

### Cechy

<b>Wykonanie</b>	Budowa metryczna
<b>Kształt obudowy</b>	Standard
<b>Rozmiar gwintu</b>	M30 x 1,5
<b>Średnica</b>	Ø 30 mm
<b>Zasięg <math>S_n</math></b>	20 mm
<b>Zasięg gwarantowany <math>S_a</math></b>	16,2 mm
<b>Montaż w metalu</b>	Nie w jednej płaszczyźnie
<b>Częstotliwość przełączania</b>	500 Hz
<b>Typ przyłącza</b>	Przewód, 4-żyłowy, 10 m
<b>Wyjście przełączające</b>	PNP
<b>Funkcja wyjścia</b>	Komplementarne
<b>Wykonanie elektryczne</b>	DC 4-przewodowe
<b>Stopień ochrony</b>	IP68 <sup>1)</sup> IP69K <sup>2)</sup>
<b>Cechy szczególne</b>	Odporność na środki chłodzące i smarujące, IO-Link
<b>Zastosowania specjalne</b>	Obszar stosowania płynów chłodzących i smarów, maszyny mobilne, trudne warunki pracy

<sup>1)</sup> Wg EN 60529.

<sup>2)</sup> Wg ISO 20653:2013-03.

### Mechanika/elektryka

<b>Napięcie zasilające</b>	10 V DC ... 30 V DC
----------------------------	---------------------

<sup>1)</sup> Przy  $I_a$  maks.

<sup>2)</sup> Bez obciążenia.

<sup>3)</sup>  $U_b$  i  $T_a$  stałe.

<sup>4)</sup> Sr.

<sup>5)</sup> Przy użyciu uzębionej strony nakrętki.

<sup>6)</sup> Napięcie znamionowe DC 50 V.

<b>Tętnienia resztkowe</b>	≤ 10 %
<b>Spadek napięcia</b>	≤ 2 V <sup>1)</sup>
<b>Pobór prądu</b>	10 mA <sup>2)</sup>
<b>Histereza</b>	3 % ... 20 %
<b>Powtarzalność</b>	≤ 2 % <sup>3) 4)</sup>
<b>Dryft temperaturowy (S<sub>r</sub>)</b>	± 10 %
<b>EMC</b>	Wg EN 60947-5-2
<b>Prąd stały I<sub>a</sub></b>	≤ 200 mA
<b>Materiał przewodu</b>	PUR
<b>Zabezpieczenie przeciwzwarciowe</b>	✓
<b>Zabezpieczenie przed zamianą biegunów</b>	✓
<b>Redukcja impulsu przy załączeniu zasilania</b>	✓
<b>Odporność na udary i drgania</b>	100 g / 2 ms / 500 cykli; 150 g / 1 mln cykli; 10 Hz ... 55 Hz / 1 mm; 55 Hz ... 500 Hz / 60 g
<b>Temperatura otoczenia podczas pracy</b>	-40 °C ... +100 °C
<b>Materiał obudowy</b>	Stal nierdzewna V2A, DIN 1.4305 / AISI 303
<b>Materiał, powierzchnia aktywna</b>	Tworzywo sztuczne, LCP
<b>Długość obudowy</b>	60 mm
<b>Użyteczna długość gwintu</b>	44 mm
<b>Maks. moment dokręcania</b>	Typ. 100 Nm <sup>5)</sup>
<b>Zakres dostawy</b>	Nakrętka mocująca, stal nierdzewna V2A, z uzębieniem blokującym (2 x)
<b>Klasa ochrony</b>	II <sup>6)</sup>
<b>Nr pliku UL</b>	E181493

1) Przy I<sub>a</sub> maks.

2) Bez obciążenia.

3) U<sub>b</sub> i T<sub>a</sub> stałe.

4) S<sub>r</sub>.

5) Przy użyciu uzębionej strony nakrętki.

6) Napięcie znamionowe DC 50 V.

## Interfejs komunikacyjny

<b>Interfejs komunikacyjny</b>	IO-Link V1.0
<b>Interfejs komunikacyjny – szczegóły</b>	COM2 (38,4 kBaud)
<b>Długość danych procesowych</b>	1 Byte
<b>Struktura danych procesowych</b>	Bit 0 = S <sub>r</sub> reached Bit 1 = S <sub>a</sub> reached

## Współczynniki redukcji

<b>Wskazówka</b>	Wartości mają charakter orientacyjny i mogą się różnić
<b>Stal St37 (Fe)</b>	1
<b>Stal nierdzewna (V2A)</b>	Ok. 0,78
<b>Aluminium (Al)</b>	Ok. 0,44
<b>Miedź (Cu)</b>	Ok. 0,36
<b>Mosiądz (Ms)</b>	Ok. 0,46

Informacja dotycząca montażu

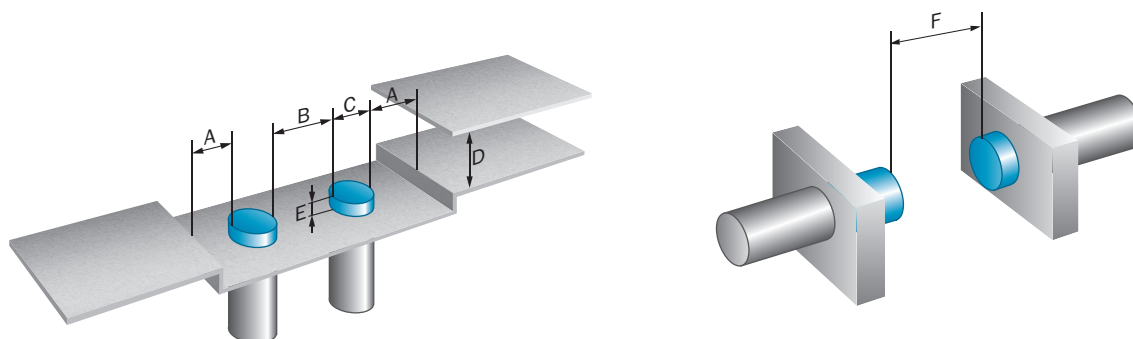
<b>Uwaga</b>	Przynależna grafika – patrz „Informacja dotycząca montażu”
<b>A</b>	20 mm
<b>B</b>	62 mm
<b>C</b>	30 mm
<b>D</b>	60 mm
<b>E</b>	20 mm
<b>F</b>	160 mm

Klasyfikacje

<b>ECl@ss 5.0</b>	27270101
<b>ECl@ss 5.1.4</b>	27270101
<b>ECl@ss 6.0</b>	27270101
<b>ECl@ss 6.2</b>	27270101
<b>ECl@ss 7.0</b>	27270101
<b>ECl@ss 8.0</b>	27270101
<b>ECl@ss 8.1</b>	27270101
<b>ECl@ss 9.0</b>	27270101
<b>ECl@ss 10.0</b>	27270101
<b>ECl@ss 11.0</b>	27270101
<b>ETIM 5.0</b>	EC002714
<b>ETIM 6.0</b>	EC002714
<b>ETIM 7.0</b>	EC002714
<b>UNSPSC 16.0901</b>	39122230

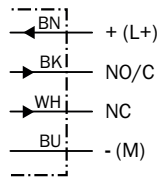
Informacja dotycząca montażu

Montaż niezabudowany



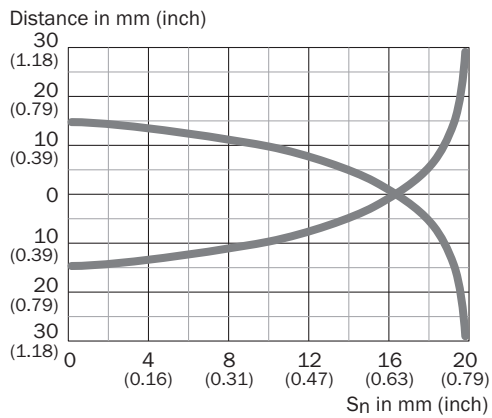
## Schemat elektryczny

Cd-454



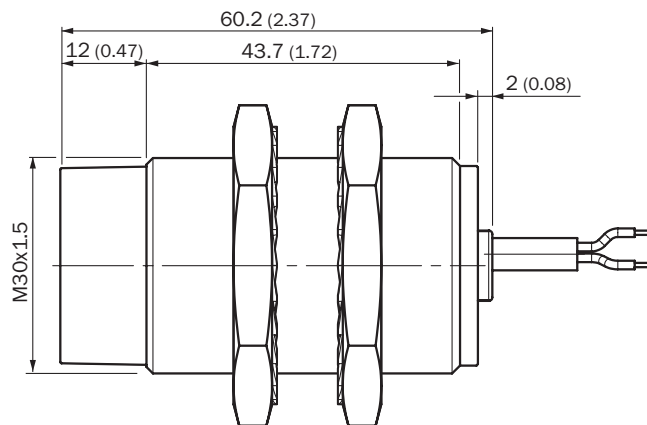
## Charakterystyka

Krzywa odpowiedzi









## Rysunek wymiarowy (Wymiary w mm)

IMB30 Standard, przewód, niezabudowany



## Zalecane akcesoria

Więcej wersji urządzeń i akcesoriów → [www.sick.com/IMB](http://www.sick.com/IMB)

	Krótki opis	Typ	Nr artykułu
<b>Uchwyty montażowe i płytki mocujące</b>			
	Płytki mocująca do czujników M30, Stal, ocynkowana, bez materiałów mocujących	BEF-WG-M30	5321871
	Uchwyt montażowy do czujników M30, Stal, ocynkowana, bez materiałów mocujących	BEF-WN-M30	5308445
<b>Złącza wtykowe i przewody</b>			
	Głowica A: Gniazdo, M12, 4 piny, prosty Głowica B: - Przewód: nieekranowany	DOS-1204-GN	6028357
	Głowica A: Gniazdo, M12, 4 piny, kątowy Głowica B: - Przewód: nieekranowany	DOS-1204-WN	6028358
	Głowica A: Wtyk, M12, 4 piny, prosty Głowica B: - Przewód: nieekranowany	STE-1204-GN	6028359
	Głowica A: Wtyk, M12, 4 piny, prosty Głowica B: - Przewód: nieekranowany Wtyk podwójny z dwoma przyłączami przewodów	STE-1204-TN	6028360

## Polecane usługi

Więcej usług → [www.sick.com/IMB](http://www.sick.com/IMB)

	Typ	Nr artykułu
<b>Function Block Factory</b>		
<ul style="list-style-type: none"> <li><b>Opis:</b> Function Block Factory obsługuje typowe sterowniki programowalne (sterowniki PLC) różnych producentów, np. takich jak Siemens, Beckhoff, Rockwell Automation oraz B&amp;R. Więcej informacji na temat FBF można znaleźć &lt;a href="https://fbf.cloud.sick.com target="_blank"&gt;tutaj&lt;/a&gt;.</li> </ul>	Function Block Factory	Na zapytanie

## SICK W SKRÓCIE

Firma SICK należy do czołowych producentów inteligentnych czujników i rozwiązań wykorzystujących czujniki do zastosowań przemysłowych. Wyjątkowa gama produktów i usług stwarza idealną podstawę dla bezpiecznego i wydajnego sterowania procesami, ochrony ludzi przed wypadkami i unikania zanieczyszczenia środowiska.

Mamy szerokie doświadczenie w różnych branżach i znamy występujące w nich procesy oraz wymagania. Nasze inteligentne czujniki zapewniają klientom dokładnie to, czego im potrzeba. W centrach aplikacji w Europie, Azji i Ameryce Północnej rozwiązania systemowe są testowane i optymalizowane pod kątem potrzeb konkretnych klientów. Wszystko to sprawia, że jesteśmy niezawodnym dostawcą i partnerem w zakresie rozwoju.

Naszą ofertę dopełniają kompleksowe usługi: rozwiązania SICK LifeTime Services wspierają klientów w trakcie całego cyklu użytkowania maszyny i dbają o bezpieczeństwo i produktywność.

**Właśnie tak rozumiemy hasło „Sensor Intelligence”.**

## BLISKO KLIENTA NA CAŁYM ŚWIECIE:

Osoby kontaktowe i pozostałe lokalizacje → [www.sick.com](http://www.sick.com)