



# SLG10S-140SAKA1K01

FlexChain

STANDARDOWE KURTYNY POMIAROWE

**SICK**  
Sensor Intelligence.



### Informacje do zamówienia

Typ	Nr artykułu
SLG10S-140SAKA1K01	1105786

Tylko w połączeniu z FlexChain Host

[1091608](https://www.sick.com/1091608) | FC1A-AZ2A1A: Standard I/O

[1091609](https://www.sick.com/1091609) | FC1A-BZ2A1A: Advanced I/O

[1091610](https://www.sick.com/1091610) | FC1A-CZ2A1A: RS-485

[1091611](https://www.sick.com/1091611) | FC1A-DZ2A1A: CANopen

Więcej wersji urządzeń i akcesoriów → [www.sick.com/FlexChain](http://www.sick.com/FlexChain)



### Szczegółowe dane techniczne

#### Cechy

<b>Wersja urządzenia</b>	FlexChain Guest
<b>Typ czujnika</b>	Nadajnik/odbiornik System kurtyny optycznej
<b>Najmniejszy wykrywalny obiekt (MDO)</b>	15 mm
<b>Odstęp między wiązkami</b>	10 mm
<b>Optyczny wylot światła</b>	Slim
<b>Liczba wiązek</b>	140
<b>Wysokość pola detekcji</b>	1.400 mm

#### Mechanika/elektryka

<b>Nadajnik światła</b>	Światło podczerwone
<b>Długość fali</b>	850 nm
<b>Napięcie zasilające <math>U_v</math></b>	Za pośrednictwem FlexChain (Host)
<b>Obciążenie wyjściowe, pojemnościowe</b>	100 nF
<b>Obciążenie wyjściowe, indukcyjne</b>	1 H
<b>Czas inicjalizacji</b>	1 s
<b>Wymiary (szer. x wys. x głęb.)</b>	24,1 mm x 1.399,2 mm x 11,8 mm
<b>Typ przyłącza</b>	Przewód z 4-biegunowym wtykiem M8, przewód z 4-pinowym złączem żeńskim M8, 0,5 m
<b>Wskazanie</b>	LED
<b>Synchronizacja</b>	Za pośrednictwem FlexChain (Host)
<b>Stopień ochrony</b>	IP65, IP67 1)
<b>Układy zabezpieczające</b>	Przyłącza $U_v$ z zabezpieczeniem przed zmianą polaryzacji Tłumienie impulsów zakłócających Wyjścia zabezpieczone przed przetężeniami i zwarciami

1) Praca na zewnątrz tylko z zewnętrzną obudową ochronną.

<b>Klasa ochrony</b>	III
<b>Masa</b>	782 g
<b>Szyba przednia</b>	PMMA

<sup>1)</sup> Praca na zewnątrz tylko z zewnętrzną obudową ochronną.

### Wydajność

<b>Zasięg maksymalny</b>	6 m
<b>Zasięg minimalny</b>	≥ 0 m
<b>Zasięg roboczy</b>	4 m
<b>Czas skanowania</b>	6,6 ms

### Dane dotyczące otoczenia

<b>EMC</b>	EN 61000-6-2, EN 61000-6-4
<b>Temperatura otoczenia podczas pracy</b>	-25 °C +55 °C
<b>Temperatura otoczenia – przechowywanie</b>	-25 °C +70 °C
<b>Odporność na światło zewnętrzne</b>	Bezpośrednie: 30.000 lx <sup>1)</sup>
<b>Odporność na drgania</b>	10-150 Hz 0.5 mm, IEC 60068-2-6
<b>Odporność na udary</b>	10 g, 16 ms, DIN EN 60068-2-27

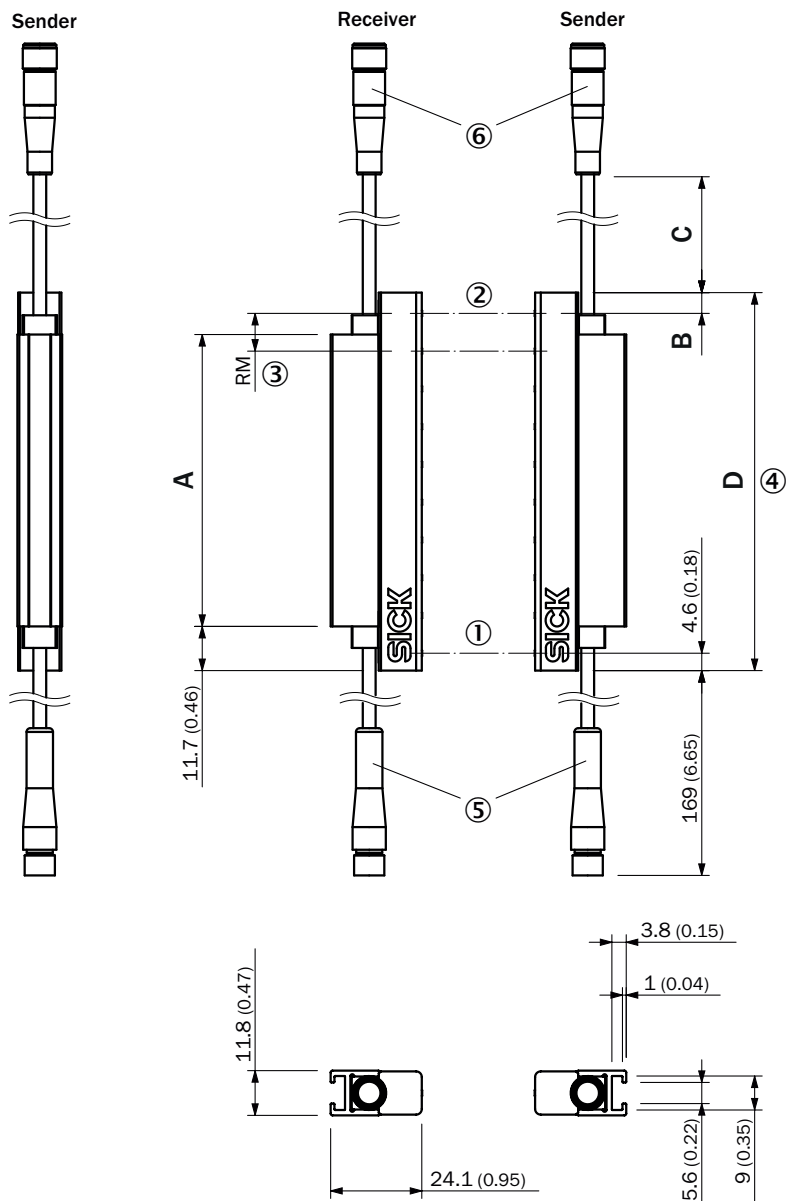
<sup>1)</sup> Światło słoneczne.

### Klasyfikacje

<b>ECl@ss 5.0</b>	27270910
<b>ECl@ss 5.1.4</b>	27270910
<b>ECl@ss 6.0</b>	27270910
<b>ECl@ss 6.2</b>	27270910
<b>ECl@ss 7.0</b>	27270910
<b>ECl@ss 8.0</b>	27270910
<b>ECl@ss 8.1</b>	27270910
<b>ECl@ss 9.0</b>	27270910
<b>ECl@ss 10.0</b>	27270910
<b>ECl@ss 11.0</b>	27270910
<b>ETIM 5.0</b>	EC002549
<b>ETIM 6.0</b>	EC002549
<b>ETIM 7.0</b>	EC002549
<b>UNSPSC 16.0901</b>	39121528

### Rysunek wymiarowy (Wymiary w mm)

SLGxxx-xxxSxxxxxxx



- ① Pierwsza wiązka
- ② Ostatnia wiązka
- ③ Odstęp między wiązkami (RM)
- ④ Długość obudowy
- ⑤ Przewód z wtykiem M8, 4-pinowym (stałym)
- ⑥ Przewód ze złączem żeńskim, M8, 4-pinowym (0,5 m / 1,5 m)

#### Wymiary w mm (calach)

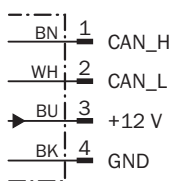
	Długość stabilizatora	Długość obudowy
	<b>A</b>	<b>D</b>
SLGxxx- <b>010</b> xxxxxxx	77 (3.03)	99,2 (3.91)
SLGxxx- <b>020</b> xxxxxxx	178 (7.01)	199,2 (7.84)
SLGxxx- <b>030</b> xxxxxxx	276 (10.87)	299,2 (11.78)
SLGxxx- <b>040</b> xxxxxxx	376 (14.8)	399,2 (15.72)

Wymiary w mm (calach)		
SLGxxx- <b>05 0</b> xxxxxxx	475 (18.7)	499,2 (19.65)
SLGxxx- <b>06 0</b> xxxxxxx	576 (22.68)	599,2 (23.6)
SLGxxx- <b>07 0</b> xxxxxxx	676 (26.61)	699,2 (27.53)
SLGxxx- <b>08 0</b> xxxxxxx	776 (30.55)	799,2 (31.46)
SLGxxx- <b>100</b> xxxxxxx	975 (38.39)	999,2 (39.34)
SLGxxx- <b>120</b> xxxxxxx	1.175 (46.26)	1.199,2 (47.21)
SLGxxx- <b>140</b> xxxxxxx	1.374 (54,09)	1.399,2 (55.09)
	Odległość: krawędź obudowy – ostatnia wiązka	
	<b>B<sup>1)</sup></b>	
SLG <b>10</b> x-xxxxxxxxx	4,6 (0.18)	
SLG <b>25</b> x-xxxxxxxxx	19,6 (0.77)	
SLG <b>50</b> x-xxxxxxxxx	44,6 (1.76)	
<b>1)</b> W przypadku wysokości pola detekcji mniejszej niż 700 mm wymiar odbiega o maks. 1 mm od podanych tutaj wymiarów.		
	Długość przewodu	
	<b>c</b>	
SLGxxx-xxxxx <b>A</b> xxxx	500 (19.69)	
SLGxxx-xxxxx <b>B</b> xxxx	1.500 (59.06)	

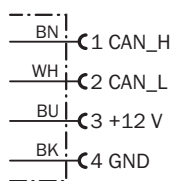
### Typ przyłącza i schemat połączeń



①



②

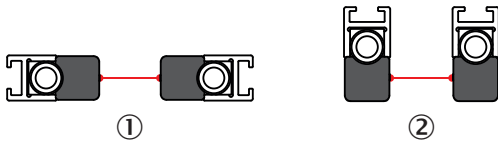


① Wtyk M8, 4-biegunowy

② Przewód z 4-pinowym złączem żeńskim M8

### Funktionsprinzip



Slim & Flat



- ① Model Slim = wylot światła na węższym boku
- ② Model Flat = wylot światła na szerszym boku

### Zalecane akcesoria

Więcej wersji urządzeń i akcesoriów → [www.sick.com/FlexChain](http://www.sick.com/FlexChain)

	Krótki opis	Typ	Nr artykułu
Uchwyty montażowe i płytki mocujące			
	Mocowanie boczne do standardowej kurtyny pomiarowej, SLG-2	BEF-NUT-SLG2	2111624
	Uchwyt montażowy do standardowej kurtyny pomiarowej, SLG-2	BEF-SLG2-SET1	2111623

## SICK W SKRÓCIE

Firma SICK należy do czołowych producentów inteligentnych czujników i rozwiązań wykorzystujących czujniki do zastosowań przemysłowych. Wyjątkowa gama produktów i usług stwarza idealną podstawę dla bezpiecznego i wydajnego sterowania procesami, ochrony ludzi przed wypadkami i unikania zanieczyszczenia środowiska.

Mamy szerokie doświadczenie w różnych branżach i znamy występujące w nich procesy oraz wymagania. Nasze inteligentne czujniki zapewniają klientom dokładnie to, czego im potrzeba. W centrach aplikacji w Europie, Azji i Ameryce Północnej rozwiązania systemowe są testowane i optymalizowane pod kątem potrzeb konkretnych klientów. Wszystko to sprawia, że jesteśmy niezawodnym dostawcą i partnerem w zakresie rozwoju.

Naszą ofertę dopełniają kompleksowe usługi: rozwiązania SICK LifeTime Services wspierają klientów w trakcie całego cyklu użytkowania maszyny i dbają o bezpieczeństwo i produktywność.

**Właśnie tak rozumiemy hasło „Sensor Intelligence”.**

## BLISKO KLIENTA NA CAŁYM ŚWIECIE:

Osoby kontaktowe i pozostałe lokalizacje → [www.sick.com](http://www.sick.com)