



SLG10S-140SAKA1K01

FlexChain

ПЕРЕКЛЮЧАЮЩИЕ АВТОМАТИЗИРОВАННЫЕ СВЕТОВЫЕ ЗАВЕСЫ





Информация для заказа

Тип	Артикул
SLG10S-140SAKA1K01	1105786

Только в сочетании с FlexChain Host

[1091608](https://www.sick.com/1091608) | FC1A-AZ2A1A: Standard I/O

[1091609](https://www.sick.com/1091609) | FC1A-BZ2A1A: Advanced I/O

[1091610](https://www.sick.com/1091610) | FC1A-CZ2A1A: RS-485

[1091611](https://www.sick.com/1091611) | FC1A-DZ2A1A: CANopen

Другие варианты исполнения устройства и аксессуары → www.sick.com/FlexChain



Подробные технические данные

Характеристики

Исполнение устройства	FlexChain Guest
Принцип работы датчика	Передачик/приемник Система световых завес
Минимальный размер детектируемого объекта (MDO)	15 mm
Расстояние между лучами	10 mm
Оптический выход света	Slim
Количество лучей	140
Высота контроля	1.400 mm

Механика/электроника

ИСТОЧНИК ИЗЛУЧЕНИЯ	Инфракрасный свет
Длина волны	850 nm
Напряжение питания U_v	Через FlexChain (Host)
Выходная нагрузка емкостная	100 nF
Выходная нагрузка индуктивная	1 H
Время инициализации	1 s
Размеры (Ш x В x Г)	24,1 mm x 1.399,2 mm x 11,8 mm
Вид подключения	Кабель с разъемом M8, 4-конт., Кабель с розеткой M8, 4-конт., 0,5 m
Индикация	LED
Синхронизация	Через FlexChain (Host)
Тип защиты	IP65, IP67 1)
Схемы защиты	U _v -подключения с защитой от переполюсовки Подавление импульсных помех Выходы с защитой от короткого замыкания

¹⁾ Эксплуатация на открытом воздухе только с внешним защитным корпусом.

Класс защиты	III
Вес	782 g
Лицевая панель	PMMA

¹⁾ Эксплуатация на открытом воздухе только с внешним защитным корпусом.

Производительность

Максимальная дальность сканирования	6 m
Минимальная дальность сканирования	≥ 0 m
Дистанция работы	4 m
Время сканирования	6,6 ms

Данные окружающей среды

ЭМС	EN 61000-6-2, EN 61000-6-4
Диапазон температур при работе	-25 °C +55 °C
Диапазон температур при хранении	-25 °C +70 °C
Нечувствительность ко внешним источникам света	Прямой: 30.000 lx ¹⁾
Виброустойчивость	10-150 Hz 0.5 mm, IEC 60068-2-6
Устойчивость к сотрясениям	10 g, 16 ms, DIN EN 60068-2-27

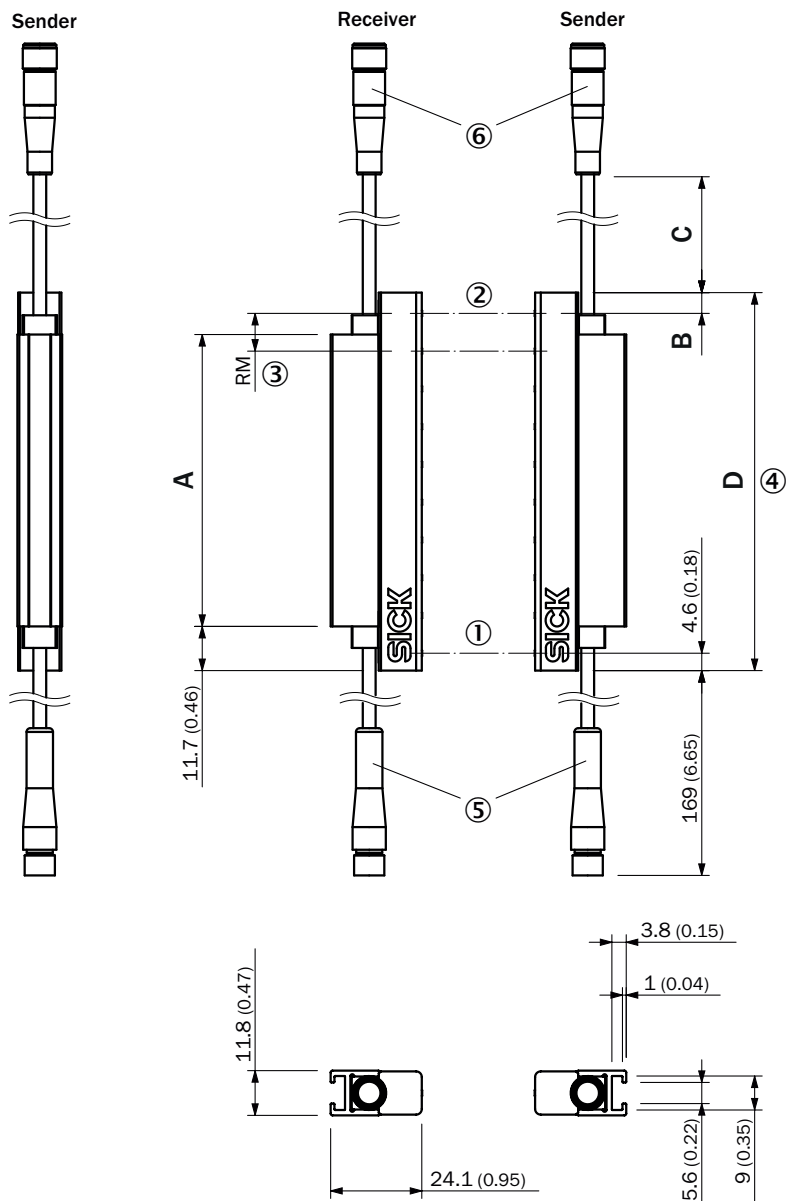
¹⁾ Солнечный свет.

Классификации

ECl@ss 5.0	27270910
ECl@ss 5.1.4	27270910
ECl@ss 6.0	27270910
ECl@ss 6.2	27270910
ECl@ss 7.0	27270910
ECl@ss 8.0	27270910
ECl@ss 8.1	27270910
ECl@ss 9.0	27270910
ECl@ss 10.0	27270910
ECl@ss 11.0	27270910
ETIM 5.0	EC002549
ETIM 6.0	EC002549
ETIM 7.0	EC002549
UNSPSC 16.0901	39121528

Габаритный чертеж (Размеры, мм)

SLGxxx-xxxSxxxxxxx



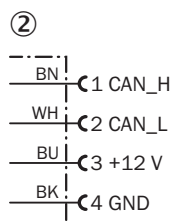
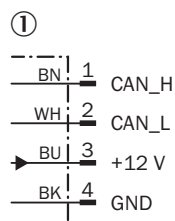
- ① Первый луч
- ② Последний луч
- ③ Разделение луча (RM)
- ④ Длина корпуса
- ⑤ Кабель с 4-контактной вилочной частью M8 (фикс.)
- ⑥ Кабель с 4-контактной розеточной частью M8 (0,5 м / 1,5 м)

Размеры в мм (дюймах)

	Длина стабилизатора	Длина корпуса
	A	D
SLGxxx- 01 0xxxxxxx	77 (3.03)	99,2 (3.91)
SLGxxx- 02 0xxxxxxx	178 (7.01)	199,2 (7.84)
SLGxxx- 03 0xxxxxxx	276 (10.87)	299,2 (11.78)
SLGxxx- 04 0xxxxxxx	376 (14.8)	399,2 (15.72)

Размеры в мм (дюймах)		
SLGxxx-05 0xxxxxxx	475 (18.7)	499,2 (19.65)
SLGxxx-06 0xxxxxxx	576 (22.68)	599,2 (23.6)
SLGxxx-07 0xxxxxxx	676 (26.61)	699,2 (27.53)
SLGxxx-08 0xxxxxxx	776 (30.55)	799,2 (31.46)
SLGxxx-100xxxxxxx	975 (38.39)	999,2 (39.34)
SLGxxx-120xxxxxxx	1.175 (46.26)	1.199,2 (47.21)
SLGxxx-140xxxxxxx	1.374 (54,09)	1.399,2 (55.09)
	Расстояние: край корпуса – первый луч	
	B¹⁾	
SLG10x-xxxxxxxxxx	4,6 (0.18)	
SLG25x-xxxxxxxxxx	19,6 (0.77)	
SLG50x-xxxxxxxxxx	44,6 (1.76)	
¹⁾ Для высоты контроля менее 700 мм данный размер отличается от указанных здесь размеров на значение до 1 мм.		
	Длина кабеля	
	C	
SLGxxx-xxxxxAxxxx	500 (19.69)	
SLGxxx-xxxxxBxxxx	1.500 (59.06)	

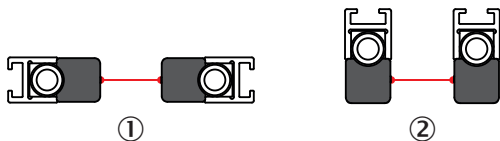
Тип и схема подключения



- ① Разъем M8, 4-конт.
- ② Кабель с розеткой M8, 4-конт.

Funktionsprinzip



Slim & Flat



- ① Modell Slim = световое отверстие на узкой стороне
- ② Modell Flat = световое отверстие на широкой стороне

Рекомендуемые аксессуары

Другие варианты исполнения устройства и аксессуары → www.sick.com/FlexChain

	Краткое описание	Тип	Артикул
Крепежные уголки и пластины			
	Боковое крепление для высокоавтоматизированных световых завес для задач переключения, SLG-2	BEF-NUT-SLG2	2111624
	Крепёжный захват для высокоавтоматизированных световых завес для задач переключения, SLG-2	BEF-SLG2-SET1	2111623

ОБЗОР КОМПАНИИ SICK

Компания SICK – ведущий производитель интеллектуальных датчиков и комплексных решений для промышленного применения. Уникальный спектр продукции и услуг формирует идеальную основу для надежного и эффективного управления процессами, защиты людей от несчастных случаев и предотвращения нанесения вреда окружающей среде.

Мы обладаем солидным опытом в самых разных отраслях и знаем все о ваших технологических процессах и требованиях. Поэтому, благодаря интеллектуальным датчикам, мы в состоянии предоставить именно то, что нужно нашим клиентам. В центрах прикладного применения в Европе, Азии и Северной Америке системные решения тестируются и оптимизируются под нужды заказчика. Все это делает нас надежным поставщиком и партнером по разработке.

Всеобъемлющий перечень услуг придает завершенность нашему ассортименту: SICK LifeTime Services оказывает поддержку на протяжении всего жизненного цикла оборудования и гарантирует безопасность и производительность.

Вот что для нас значит термин «Sensor Intelligence».

РЯДОМ С ВАМИ В ЛЮБОЙ ТОЧКЕ МИРА:

Контактные лица и представительства → www.sick.com