



LFV230-XXHCLCPV0200

LFV200

ДАТЧИКИ УРОВНЯ ЗАПОЛНЕНИЯ

SICK
Sensor Intelligence.



Изображения могут отличаться от оригинала



Информация для заказа

Тип	Артикул
LFV230-XXHCLCPV0200	6045278

Другие варианты исполнения устройства и аксессуары → www.sick.com/LFB200

Подробные технические данные

Характеристики

Среда	Жидкости
Способ измерения	Предельное значение
Длина зонда	200 mm
Рабочее давление	-1 bar ... 64 bar
Рабочая температура	-40 °C ... +150 °C
Плотность загружаемого материала	0,7 g/cm ³ ... 2,5 g/cm ³
Сертификат EHEDG	✓

Производительность

Точность измерительного элемента	± 2 mm
Воспроизводимость	≤ 1 mm
Вязкость	0,1 mPas ... 10.000 mPas
Разрешение	≤ 1 mm
Оценка	500 ms
Средняя наработка на отказ	1,3*10 ⁷ h

Электрика

Напряжение питания	20 V AC/DC ... 253 V AC/DC
Потребление тока	≤ 4,2 mA
Время инициализации	< 3 s
Вид подключения	Клапанный штекер DIN 43650
Выходной сигнал	Бесконтактный выключатель
Гистерезис	2 mm
Индуктивная нагрузка	≤ 1 H
Емкостная нагрузка	100 nF
Тип защиты	IP65
Температурный дрейф	0,03 мм/К

Механика

Материалы, соприкасающиеся со средой	Нержавеющая сталь 1.4404 (Ra ≤ 0,8 мкм)
Технические подключения	Tri-Clamp 1" (PN 16, L, Ra<0,8µm)
Материал корпуса	Нержавеющая сталь 1.4404, PEI

Данные окружающей среды

Диапазон температур при работе	-40 °C ... +70 °C
Диапазон температур при хранении	-40 °C ... +80 °C

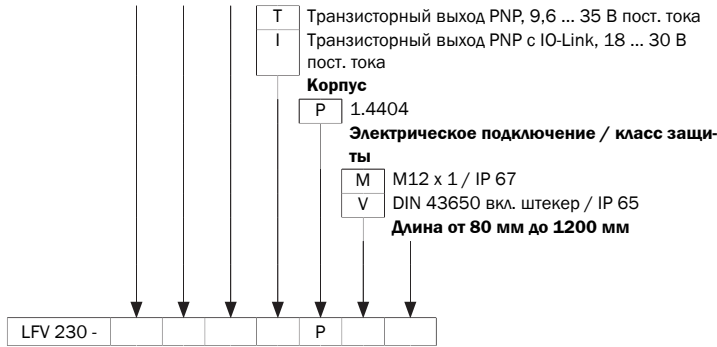
Классификации

ECl@ss 5.0	27273202
ECl@ss 5.1.4	27273202
ECl@ss 6.0	27273202
ECl@ss 6.2	27273202
ECl@ss 7.0	27273202
ECl@ss 8.0	27273202
ECl@ss 8.1	27273202
ECl@ss 9.0	27273202
ECl@ss 10.0	27273202
ECl@ss 11.0	27273202
ETIM 5.0	EC002654
ETIM 6.0	EC002654
ETIM 7.0	EC002654
UNSPSC 16.0901	41111938

Код типа

Код типа LFV230

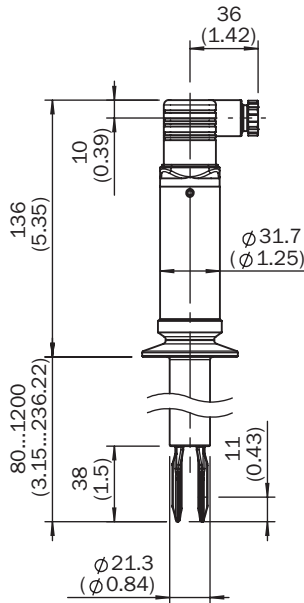
Разрешение	
XX	без
XA	Защита от переполнения согласно Закону ФРГ о регулировании водного режима (WHG)
Исполнение/температура процесса	
S	стандартная / -40 °C ... +100 °C
T	расширенная / -40 °C ... +150 °C
H	Варианты применения в гигиенических условиях / -40 °C ... +150 °C
Технологическое соединение/материал	
ГБ	G ¾ A, PN 64 / 316L
NB	¾" NPT, PN 64 / 316L
GA	G 1 A, PN 64 / 316L
NA	1" NPT, PN 64 / 316L
CL	Тройной зажим 1", PN 16, L, Ra < 0,8 мкм
CN	Тройной зажим 2", PN 16, L, Ra < 0,8 мкм
RL	Конический штуцер DN 25, DIN 11851, с накидной гайкой, PN 40, 316L, Ra < 0,8 мкм
RM	Конический штуцер DN 40, DIN 11851, с накидной гайкой, PN 40, 316L, Ra < 0,8 мкм
RN	Конический штуцер DN 50, DIN 11851, с накидной гайкой, PN 40, 316L, Ra < 0,8 мкм
R3	Резьба R ¾, PN 64, 316L, EN10226-1
Электроника	
C	бесконтактный выключатель, 20 ... 253 В перем./пост. тока



Не все варианты с разными кодами типа можно комбинировать между собой!

[Габаритный чертеж](#) (Размеры, мм)



Габаритный чертеж



Рекомендуемые аксессуары

Другие варианты исполнения устройства и аксессуары → www.sick.com/LFV200

	Краткое описание	Тип	Артикул
Фланцы			
	Приварной фланец/приварной штуцер, DIN11851-1, DN25/PN40, Нержавеющая сталь 1.4404	BEF-FL-851D25-LFV2	5321527
	Приварной фланец/приварной штуцер, DIN11851-1, DN40/PN40, Нержавеющая сталь 1.4404	BEF-FL-851D40-LFV2	5321459
	Приварной фланец/приварной штуцер, DIN11851-1, DN50/PN25, Нержавеющая сталь 1.4404	BEF-FL-851D50-LFV2	5321528
	Приварной фланец/приварной штуцер, технологическое соединение G 1, Нержавеющая сталь 1.4404	BEF-FL-GEWG10-LFV2	4054605

	Краткое описание	Тип	Артикул
	Приварной фланец/приварной штуцер, технологическое соединение G3/4, Нержавеющая сталь 1.4404	BEF-FL-GEWG34-LFV2	4054604
	Приварной фланец/приварной штуцер, технологическое соединение Tri-Clamp 1", Нержавеющая сталь 1.4404	BEF-FL-TCLI10-LFV2	5321678
	Приварной фланец/приварной штуцер, технологическое соединение Tri-Clamp 2", Нержавеющая сталь 1.4404	BEF-FL-TCLI20-LFV2	5321679

ОБЗОР КОМПАНИИ SICK

Компания SICK – ведущий производитель интеллектуальных датчиков и комплексных решений для промышленного применения. Уникальный спектр продукции и услуг формирует идеальную основу для надежного и эффективного управления процессами, защиты людей от несчастных случаев и предотвращения нанесения вреда окружающей среде.

Мы обладаем солидным опытом в самых разных отраслях и знаем все о ваших технологических процессах и требованиях. Поэтому, благодаря интеллектуальным датчикам, мы в состоянии предоставить именно то, что нужно нашим клиентам. В центрах прикладного применения в Европе, Азии и Северной Америке системные решения тестируются и оптимизируются под нужды заказчика. Все это делает нас надежным поставщиком и партнером по разработке.

Всеобъемлющий перечень услуг придает завершенность нашему ассортименту: SICK LifeTime Services оказывает поддержку на протяжении всего жизненного цикла оборудования и гарантирует безопасность и производительность.

Вот что для нас значит термин «Sensor Intelligence».

РЯДОМ С ВАМИ В ЛЮБОЙ ТОЧКЕ МИРА:

Контактные лица и представительства → www.sick.com