



PFT-SCB1X0SG1SSAA5SSZ

PFT

CZUJNIKI CIŚNIENIA

SICK
Sensor Intelligence.



Rysunek może się różnić



Informacje do zamówienia

Typ	Nr artykułu
PFT-SCB1X0SG1SSAA5SSZ	6051032

Więcej wersji urządzeń i akcesoriów → www.sick.com/PFT

Szczegółowe dane techniczne

Cechy

Medium	Ciekłe, gazowe
Rodzaj ciśnienia	Próżnia i zakresy pomiarowe ±
Jednostka ciśnienia	bar
Zakres pomiarowy	-1 bar ... 0 bar
Temperatura procesu	-30 °C ... +100 °C
Sygnal wyjściowy	4 mA ... 20 mA, 2-żyłowy
Cecha wyróżniająca	Brak

Mechanika/elektryka

Przyłącze procesowe	G ¼ A wg DIN 3852-E
Materiały mające kontakt z mediami	Standardowa membrana: stal nierdzewna 1.4571, stal nierdzewna 1.4534 dla zakresów pomiarowych > 25 bar
Wewnętrzny płyn transmisyjny	Olej syntetyczny (nie występuje w przypadku membrany niezlicowanej z czolem do zakresów pomiarowych > 25 bar)
Otwór kanałika	, Standard
Materiał obudowy	Stal nierdzewna 1.4571
Typ przyłącza	Wyprowadzenie przewodu, 3 m, IP68 (punkt zerowy i zakres bez możliwości kalibracji)
Napięcie zasilające	10 V DC ... 30 V DC 14 V DC ... 30 V DC przy sygnale wyjściowym 0 V ... 10 V
Bezpieczeństwo elektryczne	Ochrona przepięciowa: 36 V DC Odporność przeciwzwarciova: Q _A do M Zabezpieczenie przed zamianą biegunów: L ⁺ do M Klasa ochrony: III
Wytrzymałość elektryczna	500 V DC, Zasilanie elektryczne NEC Class-02 (niskonapięciowe i niskoprądowe maks. 100 VA także w stanie awarii)
Zgodność CE	Dyrektywa w sprawie urządzeń ciśnieniowych: 2014/68/UE, Dyrektywa EMC: 2004/108/WE, EN 61326-2-3
Masa czujnika	Ok. 200 g
Uszczelnienie	Bez uszczelnienia
Stopień ochrony	IP68 ¹⁾

¹⁾ Punkt zerowy i zakres bez możliwości kalibracji.

Klasa ochrony III	✓
--------------------------	---

¹⁾ Punkt zerowy i zakres bez możliwości kalibracji.

Wydajność

Nieliniowość	≤ ± 0,2 %, zakresu (Best Fit Straight Line, BFSL) wg IEC 61298-2
Dokładność	≤ ± 0,5 % zakresu
Niepowtarzalność	≤ ± 0,1 % zakresu
Czas nastawy (10% ... 90%)	≤ 1 ms ≤ 10 ms przy temperaturze materiału mierzonego < -30 °C dla zakresów pomiarowych do 25 bar lub przy zlicowanej z frontem membranie
Długoterminowy dryft/stabilność na rok	≤ ± 0,2 % zakresu (w warunkach referencyjnych)
Współczynnik temperaturowy w znamionowym zakresie temperatur	Średni wsp. temp. punktu zerowego: ≤ 0,2% zakresu / 10 K (< 0,4% dla zakresów pomiarowych ≤ 0,25 bar), Średni wsp. temp. zakresu: ≤ 0,2% zakresu / 10 K
Znamionowy zakres temperatur	0 °C ... +80 °C
Trwałość użytkowa	Co najmniej 10 mln zmian obciążenia

Dane dotyczące otoczenia

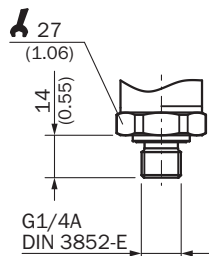
Temperatura otoczenia	-20 °C ... +80 °C
Temperatura składowania	-40 °C ... +100 °C, z membraną zlicowaną z frontem i zintegrowanym odcinkiem chłodzenia: -20 °C ... +100 °C
Odporność na udary	1000 g według IEC 60068-2-27 (wstrząs mechaniczny) 400 g według IEC 60068-2-27 (wstrząs mechaniczny) dla wariantu ze zintegrowanym odcinkiem chłodzenia
Obciążenie przez drgania	20 g według IEC 60068-2-6 (drgania rezonansowe) 10 g według IEC 60068-2-6 (drgania rezonansowe) dla wariantu ze zintegrowanym odcinkiem chłodzenia

Klasyfikacje

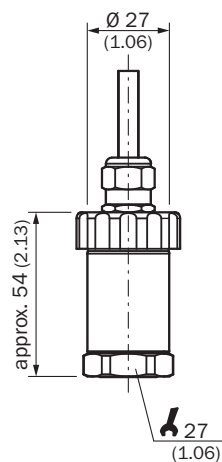
ECl@ss 5.0	27200614
ECl@ss 5.1.4	27200614
ECl@ss 6.0	27200614
ECl@ss 6.2	27200614
ECl@ss 7.0	27200614
ECl@ss 8.0	27200614
ECl@ss 8.1	27200614
ECl@ss 9.0	27200614
ECl@ss 10.0	27200614
ECl@ss 11.0	27200614
ETIM 5.0	EC011478
ETIM 6.0	EC011478
ETIM 7.0	EC011478
UNSPSC 16.0901	41112410

Rysunek wymiarowy (Wymiary w mm)

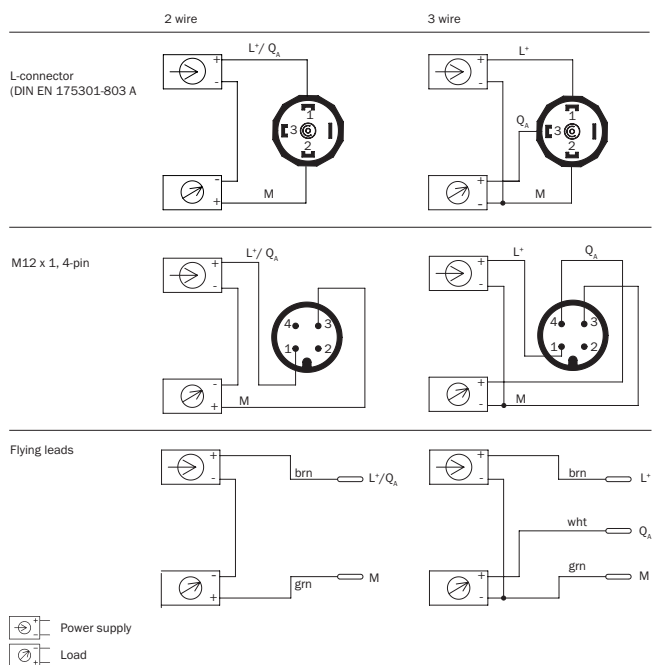
G ¼ A DIN 3852-E



Obudowa z wyjściem przewodu




Typ przyłącza



Zalecane akcesoria

Więcej wersji urządzeń i akcesoriów → www.sick.com/PFT

	Krótki opis	Typ	Nr artykułu
Uchwyty montażowe i płytki mocujące			
	Kątownik mocujący do łatwego i stabilnego montażu na ścianie czujników ciśnienia przy użyciu sześciokątu 27 mm, aluminium	BEF-FL-ALUPBS-HLDR	5322501

SICK W SKRÓCIE

Firma SICK należy do czołowych producentów inteligentnych czujników i rozwiązań wykorzystujących czujniki do zastosowań przemysłowych. Wyjątkowa gama produktów i usług stwarza idealną podstawę dla bezpiecznego i wydajnego sterowania procesami, ochrony ludzi przed wypadkami i unikania zanieczyszczenia środowiska.

Mamy szerokie doświadczenie w różnych branżach i znamy występujące w nich procesy oraz wymagania. Nasze inteligentne czujniki zapewniają klientom dokładnie to, czego im potrzeba. W centrach aplikacji w Europie, Azji i Ameryce Północnej rozwiązania systemowe są testowane i optymalizowane pod kątem potrzeb konkretnych klientów. Wszystko to sprawia, że jesteśmy niezawodnym dostawcą i partnerem w zakresie rozwoju.

Naszą ofertę dopełniają kompleksowe usługi: rozwiązania SICK LifeTime Services wspierają klientów w trakcie całego cyklu użytkowania maszyny i dbają o bezpieczeństwo i produktywność.

Właśnie tak rozumiemy hasło „Sensor Intelligence”.

BLISKO KLIENTA NA CAŁYM ŚWIECIE:

Osoby kontaktowe i pozostałe lokalizacje → www.sick.com