



# LBV310-LXAGDT8MX

LBV300

ДАТЧИКИ УРОВНЯ ЗАПОЛНЕНИЯ

**SICK**  
Sensor Intelligence.



Изображения могут отличаться от оригинала



### Информация для заказа

Тип	Артикул
LBV310-LXAGDT8MX	6069700

Другие варианты исполнения устройства и аксессуары → [www.sick.com/LBV300](http://www.sick.com/LBV300)

### Подробные технические данные

#### Характеристики

<b>Среда</b>	Сыпучие материалы
<b>Способ измерения</b>	Предельное значение
<b>Длина зонда</b>	220 mm
<b>Рабочее давление</b>	-1 bar ... 25 bar
<b>Рабочая температура</b>	-50 °C ... +150 °C
<b>Плотность загружаемого материала</b>	≥ 0,008
<b>Размер частиц</b>	< 10 mm
<b>Допуск АТЕХ</b>	ATEX II 1/2G, 2G Ex db IIC T6...T1 Ga/Gb, Gb
<b>Испытание опытного образца</b>	PTB 17 ATEX 1002 X

#### Производительность

<b>Точность измерительного элемента</b>	± 10 mm
<b>Воспроизводимость</b>	≤ 5 mm
<b>Оценка</b>	500 мс при покрытии / 1000 мс при освобождении

#### Электрика

<b>Остаточная пульсация</b>	≤ 5 V <sub>ss</sub>
<b>Время инициализации</b>	< 2 s
<b>Класс защиты 2 по VDE</b>	✓
<b>Вид подключения</b>	M20 x 1,5
<b>Выходной сигнал</b>	1 x PNP/NPN
<b>Напряжение питания</b>	Транзисторный выход с нулевым потенциалом PNP/NPN: 10 V DC ... 55 V DC
<b>Гистерезис</b>	10 mm
<b>Сигнальное напряжение HIGH</b>	U <sub>v</sub> -3 V
<b>Сигнальное напряжение LOW</b>	< 1 V <sub>t</sub>
<b>Выходной ток</b>	< 300 mA
<b>Индуктивная нагрузка</b>	≤ 1 H
<b>Емкостная нагрузка</b>	100 nF
<b>Тип защиты</b>	IP66 / IP67

## Механика

<b>Технические подключения</b>	G 1½ A PN 25
<b>Материал корпуса</b>	Нержавеющая сталь (электролитически полированная) 316L
<b>Материал датчиков</b>	Нержавеющая сталь 1.4404

## Данные окружающей среды

<b>Диапазон температур при работе</b>	-40 °C ... +80 °C
<b>Диапазон температур при хранении</b>	-40 °C ... +80 °C

## Классификации

<b>ECl@ss 5.0</b>	27273202
<b>ECl@ss 5.1.4</b>	27273202
<b>ECl@ss 6.0</b>	27273202
<b>ECl@ss 6.2</b>	27273202
<b>ECl@ss 7.0</b>	27273202
<b>ECl@ss 8.0</b>	27273202
<b>ECl@ss 8.1</b>	27273202
<b>ECl@ss 9.0</b>	27273202
<b>ECl@ss 10.0</b>	27273202
<b>ECl@ss 11.0</b>	27273202
<b>ETIM 5.0</b>	EC002654
<b>ETIM 6.0</b>	EC002654
<b>ETIM 7.0</b>	EC002654
<b>UNSPSC 16.0901</b>	41111938

## Код типа

## Код типа LBV310

**Разрешение**

XX	без
CX	ATEX II 1G, ½ G, 2G Ex ia IIC T6
CK	ATEX II 1G, ½G, 2G Ex ia IIC T6+ATEX II 1/2 D IP6X T
LX	ATEX II 1G, ½ G, 2G Ex d IIC T6
LK	ATEX II ½ G, 2G Ex d IIC T6+ATEX II 1/2 D, 2D IP6X
GX	ATEX II ½ D IP6X T

**Исполнение/температура процесса**

A	Стандартная / -50 °C ... +150 °C
B	С промежуточной деталью / -50 °C ... +250 °C
C	Обнаружение твёрдых веществ в воде / -50 °C ... +150 °C

**Технологическое соединение/материал**

GD	Резьба G 1 ½ A, PN 25 / 316L
ND	Резьба 1 ½" NPT, PN 25 / 316L
EF	Фланец DN 50, PN 40, форма C, DIN 2501 / 316L
KF	Фланец DN 80, PN 40, форма C, DIN 2501 / 316L
ZF	Фланец DN 100, PN 6, форма C, DIN 2501 / 316L
MF	Фланец DN 100, PN 16, форма C, DIN 2501 / 316L
OF	Фланец DN 100, PN 40, форма C, DIN 2501 / 316L
QF	Фланец DN 150, PN 16, форма C, DIN 2501 / 316L
2F	Фланец DN 200, PN 10, форма C, DIN 2501 / 316L
EK	Фланец DN 50, PN 40, EN 1092-1 форма B1 / 316L
HA	Фланец 2", 150lb RF, ANSI B16.5 / 316L
HE	Фланец 2", 150lb FF, ANSI B16.5 / 316L
IA	Фланец 2", 300lb RF, ANSI B16.5 / 316L

OA	Фланец 3", 150lb RF, ANSI B16.5 / 316L
OE	Фланец 3", 150lb FF, ANSI B16.5 / 316L
PA	Фланец 3", 300lb RF, ANSI B16.5 / 316L
JA	Фланец 3 ½", 150lb RF, ANSI B16.5 / 316L
SA	Фланец 4", 150lb RF, ANSI B16.5 / 316L
UA	Фланец 4", 300lb RF, ANSI B16.5 / 316L
AU	Фланец DN 50, 10K RF, JIS / 316L
BU	Фланец DN 80, 10K RF, JIS / 316L
CU	Фланец DN 100, 10K RF, JIS / 316L

### Электроника

C	Бесконтактный выключатель 20 ... 253 В перем. тока (пост. тока)
R	Реле (DPDT) 20 ... 72 В пост. тока / 20 ... 253 В перем. тока (3A)
T	Транзистор (NPN/PNP) 10 ... 55 В пост. тока
N	Сигнал Natur

### Корпус/степень защиты

K	Пластик / IP 66, IP 67
A	Алюминий / IP 66, IP 67
V	Нержавеющая сталь (точное литьё) 316L / IP 66, IP 67
8	Нержавеющая сталь (электрополированная) 316L / IP 66, IP 67

### Кабельный ввод/штекерный разъем

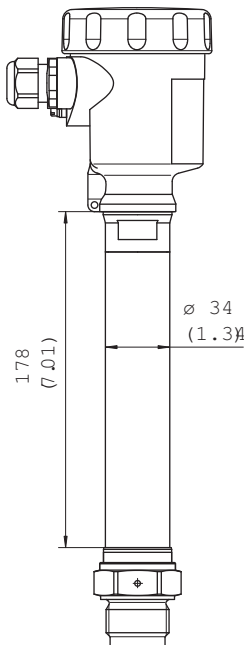
M	M20 x 1,5 / без
N	½" NPT / без

LBV310 - [ ] [ ] [ ] [ ] [ ] [ ] [ ] [ ] [ ] [ ] [ ] X

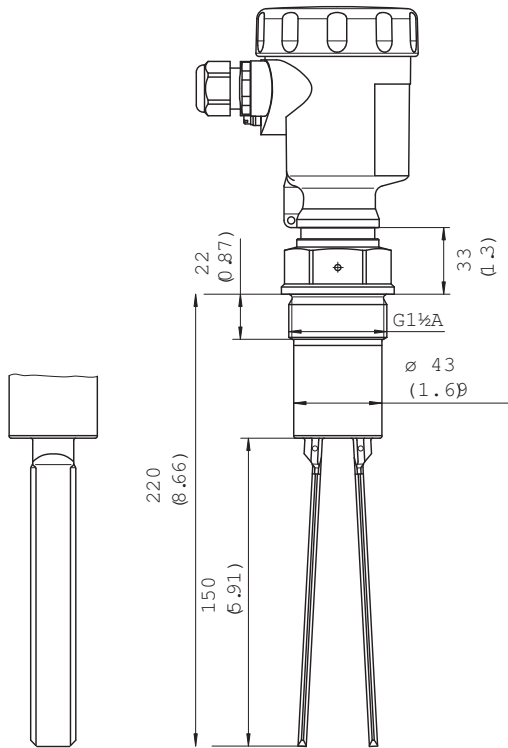
Не все варианты с разными кодами типа можно комбинировать между собой!

[Габаритный чертеж](#) (Размеры, мм)

Температурный компенсатор

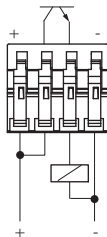


LBV310, исполнение резьбы G 1½ A (DIN ISO 228/1)

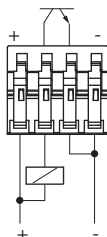


### Схема соединений

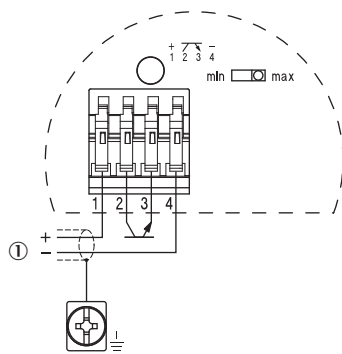
Режим PNP



Режим NPN

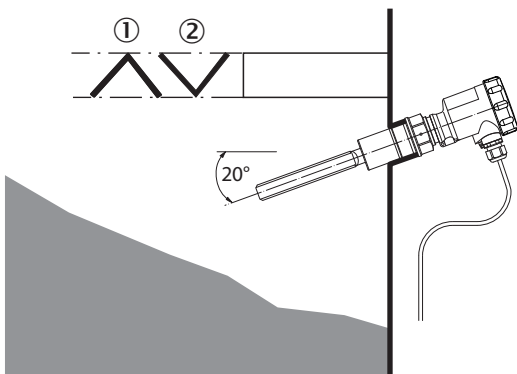


### Схема подключения транзистора



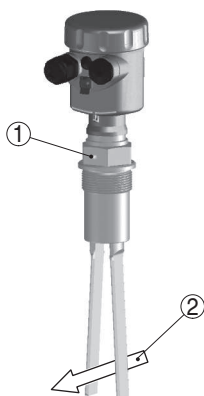
### Инструкции по монтажу

#### Горизонтальная установка



- ① Защитный щиток
- ② Вогнутая защитная пластина для абразивных сыпучих материалов



#### Направление потока на приводной вилке



- ① Маркировка при резьбовом исполнении
- ② Направление потока

## Рекомендуемые аксессуары

Другие варианты исполнения устройства и аксессуары → [www.sick.com/LBV300](http://www.sick.com/LBV300)

	Краткое описание	Тип	Артикул
Крепежные уголки и пластины			
	Резьбовое соединение со стопором, технологическое давление — 1 бар...16 бар, технологическое соединение G 2 A, внутренняя резьба G 1 1/2 A, Нержавеющая сталь 316L	BEF-MU-316G20-ALBV	5322462
Электронные компоненты			
		ECD-RE-LBVPNP-0001	6038667

## ОБЗОР КОМПАНИИ SICK

Компания SICK – ведущий производитель интеллектуальных датчиков и комплексных решений для промышленного применения. Уникальный спектр продукции и услуг формирует идеальную основу для надежного и эффективного управления процессами, защиты людей от несчастных случаев и предотвращения нанесения вреда окружающей среде.

Мы обладаем солидным опытом в самых разных отраслях и знаем все о ваших технологических процессах и требованиях. Поэтому, благодаря интеллектуальным датчикам, мы в состоянии предоставить именно то, что нужно нашим клиентам. В центрах прикладного применения в Европе, Азии и Северной Америке системные решения тестируются и оптимизируются под нужды заказчика. Все это делает нас надежным поставщиком и партнером по разработке.

Всеобъемлющий перечень услуг придает завершенность нашему ассортименту: SICK LifeTime Services оказывает поддержку на протяжении всего жизненного цикла оборудования и гарантирует безопасность и производительность.

**Вот что для нас значит термин «Sensor Intelligence».**

## РЯДОМ С ВАМИ В ЛЮБОЙ ТОЧКЕ МИРА:

Контактные лица и представительства → [www.sick.com](http://www.sick.com)