



Hauptmerkmale

| | |
|-------------------------------------|--|
| Produktserie | OsiSense ATEX D |
| Name der Reihe | Standardformat |
| Produkt oder Komponententyp | Positionsschalter |
| Kurzbezeichnung des Geräts | XCKJ |
| Gehäusotyp | Befestigt |
| Kopftyp | Drehkopf |
| Material | Metall |
| Befestigungsart | An dem Gehäuse |
| Bewegung des Steuerkopfes | Drehachse |
| Operatortyp | Rollenhebel mit Federrückstellung Thermoplast Längenverstellbar |
| Schalterbetätigung | Durch 30° Nocke |
| Ansatztyp | Seitliche Anfahrichtung, 1 oder 2 programmierbare Richtungen |
| Elektrische Verbindung | Schraubklemmenanschluss, Klemmkapazität: 1 x 0,34-2 x 0,75 mm ² |
| Kabeleinführungsnummer | 1 Kabeleinführung für M20 x 1,5 Kabelverschraubung (enthalten) 9...12 mm |
| Anzahl der Pole | 3 |
| Aufbau und Typ des Anschlusses | 2Ö+1S |
| Kontaktisoliationsform | Zb |
| Betrieb der Kontakte | Mit Sprungfunktion |
| Anzahl von Schritten | 1 |
| Positivöffnung | Ohne |
| Minimales Auslösedrehmoment | 0,25 Nm |
| Maximale Betätigungsgeschwindigkeit | 1,5 m/s |
| Schutzart (IP) | IP66 entspricht IEC 60529 |

Zusatzmerkmale

| | |
|-----------------|-------|
| Gehäusematerial | Zamak |
| Kopfmaterial | Zamak |

| | |
|--|--|
| Minimales Drehmoment für Positivöffnung | 0,5 Nm |
| Minimale Betätigungsgeschwindigkeit | 0,01 m/min |
| Kontaktcodebezeichnung | B300, AC-15 (Ue = 240 V), Ie = 1,5 A entspricht EN 60947-5-1 B300, AC-15 (Ue = 240 V), Ie = 1,5 A entspricht IEC 60947-5-1 Anhang A R300, DC-13 (Ue = 250 V), Ie = 0,1 A entspricht EN 60947-5-1 R300, DC-13 (Ue = 250 V), Ie = 0,1 A entspricht IEC 60947-5-1 Anhang A |
| Thermischer Strom [Ithe] | 6 A AC |
| Nennisolationsspannung Ui | 300 V entspricht UL 508 400 V (Verschmutzungsgrad 3) entspricht IEC 60947-1 300 V entspricht CSA C22.2 No 14 |
| Maximum resistance across terminals | 25 MOhm entspricht IEC 60255-7 Kategorie 3 |
| Bemessungsstoßspannungsfestigkeit [Uimp] | 4 kV entspricht IEC 60664 4 kV entspricht IEC 60947-1 |
| Kurzschlusschutz | 6 A Patrone Sicherung, Typ gG |
| Elektrische Lebensdauer | 5000000 Zyklen, DC-13, induktiv Lasttyp, 120 V, 4 W, Betriebsgeschwindigkeit <3600 cyc/mn, Belastungsfaktor: 0,5, DC entspricht IEC 60947-5-1 Anhang C 5000000 Zyklen, DC-13, induktiv Lasttyp, 24 V, 3 W, Betriebsgeschwindigkeit <3600 cyc/mn, Belastungsfaktor: 0,5, DC entspricht IEC 60947-5-1 Anhang C 5000000 Zyklen, DC-13, induktiv Lasttyp, 48 V, 2 W, Betriebsgeschwindigkeit <3600 cyc/mn, Belastungsfaktor: 0,5, DC entspricht IEC 60947-5-1 Anhang C |
| Mechanische Lebensdauer | 20000000 Zyklen |
| Beschriftung | II2 D-Ex tb IIIC T85 °C Db IP66/67 |
| Breite | 40 mm |
| Höhe | 77 mm |
| Tiefe | 44 mm |

Montage

| | |
|---------------------------------|--|
| Stoßfestigkeit | 50 gn für 11 ms entspricht IEC 60068-2-27 |
| Vibrationsfestigkeit | 25 gn (f= 10...500 Hz) entspricht IEC 60068-2-6 |
| Schutzart gegen Stromschlag | Klasse I entspricht IEC 61140 Klasse I entspricht NF C 20-030 |
| Umgebungstemperatur bei Betrieb | -20...60 °C |
| Schutzbehandlung | TC |
| Staubzone | Zonen 21 - 22 |
| Produktzertifizierungen | INERIS 04ATEX0014X IEC-Ex INE 17.0020X |
| Normen | EN/IEC 60079-31 EN/IEC 60079-0 |
| Richtlinien | 2014/34/EU - ATEX directive |

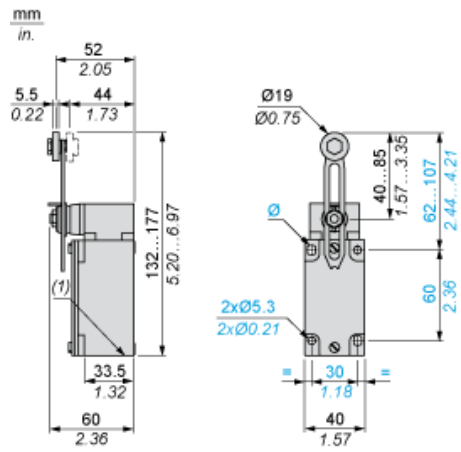
Nachhaltigkeit

| | |
|-------------------------------------|--|
| Angebotsstatus nachhaltiges Produkt | Green Premium Produkt |
| EU-RoHS-Richtlinie | Übererfüllung der Konformität (außerhalb EU RoHS-Scope) EU-RoHS-Deklaration |
| Quecksilberfrei | Ja |
| Informationen zu RoHS-Ausnahmen | Ja |
| Umweltproduktdeklaration | Produktumweltprofil |
| Circular Economy-Eignung | Keine besonderen Recycling-Verfahren erforderlich |

Vertragliche Gewährleistung

| | |
|----------|-----------|
| Garantie | 18 months |
|----------|-----------|

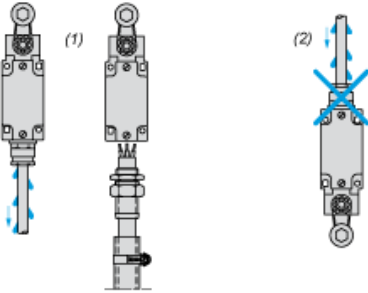
Abmessungen



(1) 1 Gewindedurchführung M20 x 1,5

Montage mit Kabeldurchführung

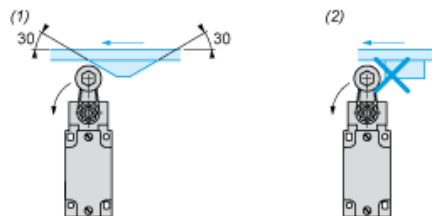
Position der Kabelverschraubung



- (1) Empfohlen
- (2) Zu vermeiden

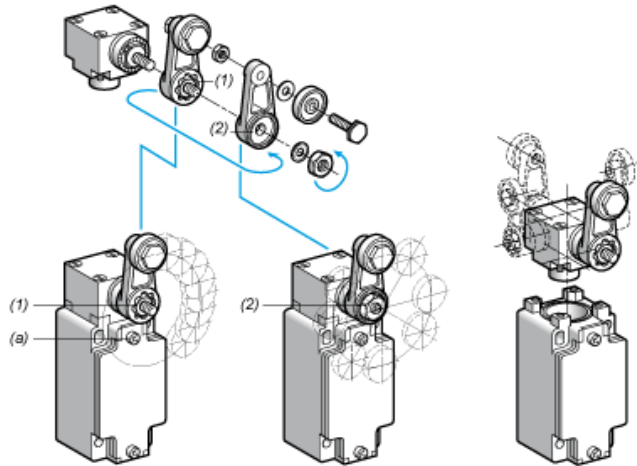
Montage mit Drehköpfen und Hebel

Nockentyp



- (1) Empfohlen
- (2) Zu vermeiden

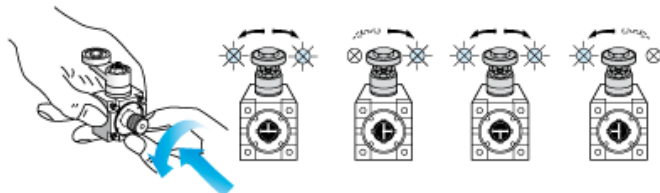
Einrichtung mit Hebelkopf



- (1) Über 360° in 5°-Schritten / Anzugsmoment (Min : 1) (Max : 1,5)
- (2) Über 360° in 45°-Schritten / Anzugsmoment (Min : 1) (Max : 1,5)
- (a) Anzugsmoment (Min : 1) (Max : 1,5)

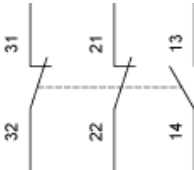
Einrichtung mit Kopf ZCKE05

Programmierung der Betätigungsrichtung



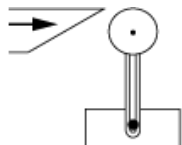
Verdrahtungsplan

3-poliger Ö + Ö + S mit Sprungfunktion

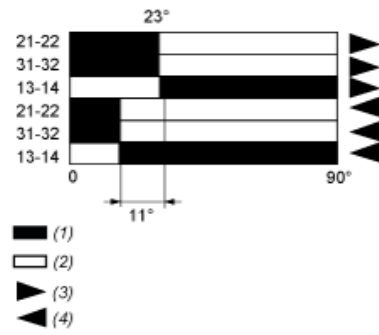


Merkmale der Betätigung

Schalterbetätigung durch 30° Nocke



Funktionsdiagramm



- (1) Geschlossen
- (2) Geöffnet
- (3) Auslösen
- (4) Rückstellen