

## Hauptmerkmale

Produktserie	OsiSense XC
Name der Reihe	Standardformat
Produkt oder Komponententyp	Positionsschalter
Kurzbezeichnung des Geräts	XCKML
Gehäusotyp	Befestigt
Kopftyp	Rollenstößel
Material	Metall
Gehäusematerial	Zamak
Befestigungsart	An dem Gehäuse
Bewegung des Steuerkopfes	Linear
Operatortyp	Stößel mit Federrückstellung Metall
Ansatztyp	Vertikalansteuerung, 1 Richtung
Kabeleinführung	3 Kabeleinführungen für Pg 13,5 Kabelverschraubung, Kabelaußendurchmesser: 9...12 mm
Anzahl der Pole	4
Aufbau und Typ des Anschlusses	2 x (1Ö+1S)
Betrieb der Kontakte	Gestuft schaltend, BBM

## Zusatzmerkmale

Schalterbetätigung	Am Ende
Elektrische Verbindung	Schraubklemmenanschluss, Klemmkapazität: 1 x 0,34-2 x 1,5 mm <sup>2</sup>
Kontaktisoliationsform	Zb
Anzahl von Stufen	1
Positivöffnung	Mit
Mindestkraft für Positivöffnung	60 N
Minimale Auslösekraft	15 N
Minimale Betätigungsgeschwindigkeit	6 m/min
Maximale Betätigungsgeschwindigkeit	0,5 m/s
Wiederholgenauigkeit	0,1 mm an den Auslösepunkten mit 1 Million Schaltspielen
Thermischer Strom [Ithe]	10 A AC
Nennisolationsspannung Ui	300 V entspricht UL 508 500 V (Verschmutzungsgrad 3) entspricht IEC 60947-1

300 V entspricht CSA C22.2 No 14

Maximum resistance across terminals	25 MOhm entspricht IEC 60255-7 Kategorie 3
Bemessungsstoßspannungsfestigkeit [Uimp]	6 kV entspricht IEC 60664 6 kV entspricht IEC 60947-1
Elektrische Lebensdauer	5000000 Zyklen, DC-13, induktiv Lasttyp, 120 V, 4 W, Betriebsgeschwindigkeit <60 cyc/mn, Belastungsfaktor: 0,5 entspricht IEC 60947-5-1 Anhang C 5000000 Zyklen, DC-13, induktiv Lasttyp, 24 V, 7 W, Betriebsgeschwindigkeit <60 cyc/mn, Belastungsfaktor: 0,5 entspricht IEC 60947-5-1 Anhang C 5000000 Zyklen, DC-13, induktiv Lasttyp, 48 V, 10 W, Betriebsgeschwindigkeit <60 cyc/mn, Belastungsfaktor: 0,5 entspricht IEC 60947-5-1 Anhang C
Mechanische Lebensdauer	3000000 Zyklen
Breite	77 mm
Höhe	81 mm
Tiefe	36 mm
Produktgewicht	0,4 kg
Klemmenbeschreibung ISO Nr. 1	(13-14)NO (21-22)NC

## Montage

Stoßfestigkeit	50 gn für 11 ms entspricht EN/IEC 60068-2-27
Vibrationsfestigkeit	25 gn (f= 10...500 Hz) entspricht EN/IEC 60068-2-6
Schutzart (IP)	IP66 entspricht EN/IEC 60529
Schutzart (IK)	IK05 entspricht EN 50102
Schutzart gegen Stromschlag	Klasse I entspricht IEC 61140 Klasse I entspricht NF C 20-030
Umgebungstemperatur bei Betrieb	-25...70 °C
Umgebungstemperatur bei Lagerung	-40...70 °C
Schutzbehandlung	TC
Produktzertifizierungen	CSA UL
Normen	IEC 60204-1 CSA C22.2 No 14 EN 60204-1 UL 508 IEC 60947-5-1 EN 60947-5-1

## Nachhaltigkeit

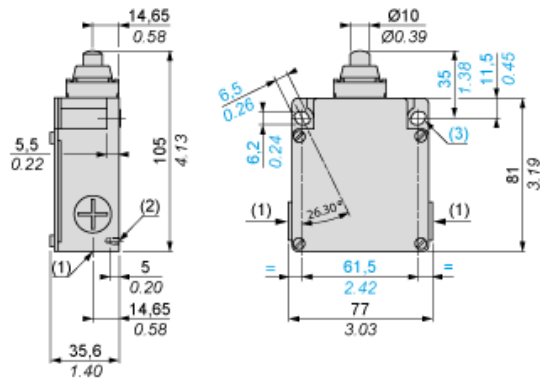
EU-RoHS-Richtlinie	Nicht anwendbar, außerhalb EU RoHS-Scope
Umweltproduktdeklaration	<a href="#">Produktumweltprofil</a>
Circular Economy-Eignung	Keine besonderen Recycling-Verfahren erforderlich

## Vertragliche Gewährleistung

Garantie	18 months
----------	-----------

Abmessungen

mm  
in.



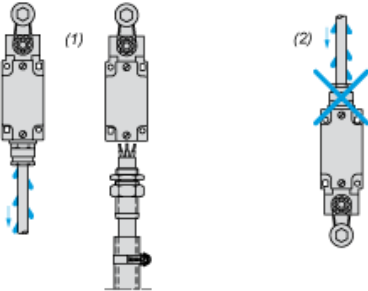
- (1) 3 Gewindedurchführungen für Kabelverschraubung Pg 13.5
- (2) 2 Zentrierbohrungen  $\text{Ø} 3,9 \pm 0,2$  für die Ausrichtung der Befestigungsbohrungen der Abdeckung.
- Ø : 2 Langlochbohrungen 6,2 x 6,5, mit einer Neigung von  $26^\circ 30'$ , bezogen auf die Vertikalachse, für Schrauben M5

---

Montage mit Kabeldurchführung

---

Position der Kabelverschraubung



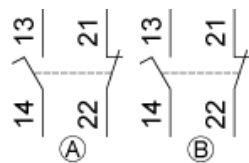
- (1) Empfohlen
- (2) Zu vermeiden

---

Verdrahtungsplan

---

2 x 2-polig, Ö + S mit Unterbrechung, Schleichfunktion

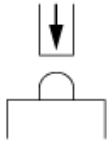


---

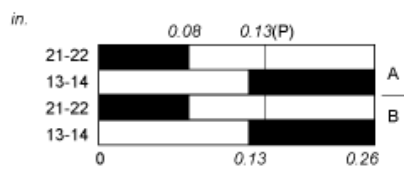
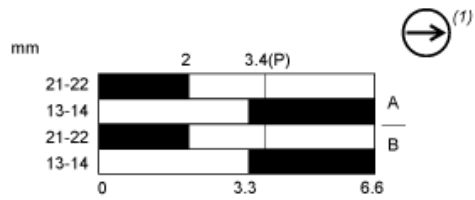
Merkmale der Betätigung

---

Schalterbetätigung am Ende



Funktionsdiagramm



■ (2)  
□ (3)

- (P) Positiver Öffnungspunkt
- (1) NC-Kontakt mit positivem Öffnungsvorgang
- (2) Geschlossen
- (3) Geöffnet