



Hauptmerkmale

Produktserie	OsiSense ATEX D
Name der Reihe	Standardformat
Produkt oder Komponententyp	Positionsschalter
Kurzbezeichnung des Geräts	XCMD
Sensordesign	Miniatur
Gehäusetyp	Befestigt
Kopftyp	Rollenstößel
Material	Metall
Befestigungsart	An dem Gehäuse
Bewegung des Steuerkopfes	Linear
Operatortyp	Rollenstößel mit Federrückstellung steel
Schalterbetätigung	Durch 30° Nocke
Ansatztyp	Seitliche Anfahrriichtung, 2 Richtungen
Elektrische Verbindung	Festes Kabel
Anzahl der Pole	4
Aufbau und Typ des Anschlusses	2 x (1Ö+1S)
Kontaktisoliationsform	Zb
Betrieb der Kontakte	Mit Sprungfunktion
Anzahl von Schritten	1
Positivöffnung	Mit
Minimale Auslösekraft	7 N
Maximale Betätigungsgeschwindigkeit	0,5 m/s
Schutzart (IP)	IP66 entspricht IEC 60529 IP67 entspricht IEC 60529

Zusatzmerkmale

Gehäusematerial	Zamak
Kopfmaterial	Zamak
Kabellänge	5 m
Zusammensetzung des Kabels	9 x 0,34 mm ²
Kabelisolierung	PvR

Mindestkraft für Positivöffnung	35 N
Minimale Betätigungsgeschwindigkeit	0,01 m/min
Kontaktcodebezeichnung	R300, DC-13 (Ue = 250 V), Ie = 0,1 A entspricht EN 60947-5-1 R300, DC-13 (Ue = 250 V), Ie = 0,1 A entspricht IEC 60947-5-1 Anhang A C300, AC-15 (Ue = 240 V), Ie = 0,75 A entspricht EN 60947-5-1 C300, AC-15 (Ue = 240 V), Ie = 0,75 A entspricht IEC 60947-5-1 Anhang A
Thermischer Strom [Ithe]	3 A AC
Nennisolationsspannung Ui	300 V entspricht UL 508 400 V (Verschmutzungsgrad 3) entspricht IEC 60947-1 300 V entspricht CSA C22.2 No 14
Maximum resistance across terminals	25 MOhm entspricht IEC 60255-7 Kategorie 3
Bemessungsstoßspannungsfestigkeit [Uimp]	4 kV entspricht IEC 60664 4 kV entspricht IEC 60947-1
Kurzschlusschutz	6 A Patrone Sicherung, Typ gG
Elektrische Lebensdauer	5000000 Zyklen, DC-13, induktiv Lasttyp, 24 V, 3 W, Betriebsgeschwindigkeit <3600 cyc/mn, Belastungsfaktor: 0,5, DC entspricht IEC 60947-5-1 Anhang C 5000000 Zyklen, DC-13, induktiv Lasttyp, 48 V, 2 W, Betriebsgeschwindigkeit <3600 cyc/mn, Belastungsfaktor: 0,5, DC entspricht IEC 60947-5-1 Anhang C 5000000 Zyklen, DC-13, induktiv Lasttyp, 120 V, 1 W, Betriebsgeschwindigkeit <3600 cyc/mn, Belastungsfaktor: 0,5, DC entspricht IEC 60947-5-1 Anhang C
Mechanische Lebensdauer	10000000 Zyklen
Beschriftung	II2 D-Ex tb IIIC T85 °C Db IP66/67
Breite	30 mm
Höhe	50 mm
Tiefe	16 mm

Montage

Stoßfestigkeit	25 gn für 18 ms entspricht IEC 60068-2-27
Vibrationsfestigkeit	5 gn (f= 10...500 Hz) entspricht IEC 60068-2-6
Schutzart gegen Stromschlag	Klasse I entspricht IEC 61140 Klasse I entspricht NF C 20-030
Umgebungstemperatur bei Betrieb	-20...60 °C
Schutzbehandlung	TC
Staubzone	Zonen 21 - 22
Produktzertifizierungen	INERIS 04ATEX0014X IEC-Ex INE 17.0020X
Normen	EN/IEC 60079-31 EN/IEC 60079-0
Richtlinien	2014/34/EU - ATEX directive

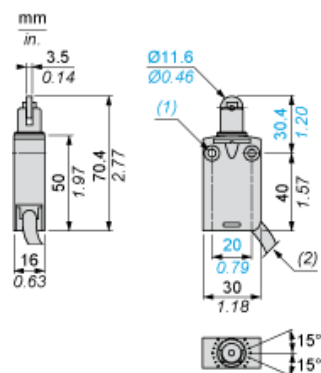
Nachhaltigkeit

EU-RoHS-Richtlinie	Übererfüllung der Konformität (außerhalb EU RoHS-Scope) EU-RoHS-Deklaration
Quecksilberfrei	Ja
Informationen zu RoHS-Ausnahmen	Ja
Umweltproduktdeklaration	Produktumweltprofil
Circular Economy-Eignung	Entsorgungsinformationen

Vertragliche Gewährleistung

Garantie	18 months
----------	-----------

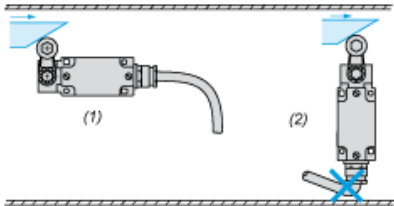
Abmessungen



- (1) 2 Befestigungslöcher Ø 4,2 mm, Senkbohrungen Ø 8 mm, Tiefe 4mm.
(2) Außendurchmesser des Kabels: 7,5 mm.

Montage

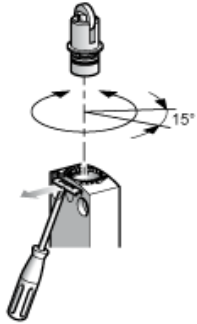
Abtastung des Verbindungskabels



- (1) Empfohlen
- (2) Zu vermeiden

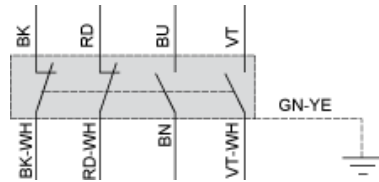
Einrichtung

Druckbolzen oder multidirektionale Köpfe



Verdrahtungsplan

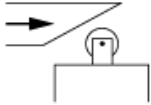
4-poliger Ö + Ö + S + S mit Sprungfunktion



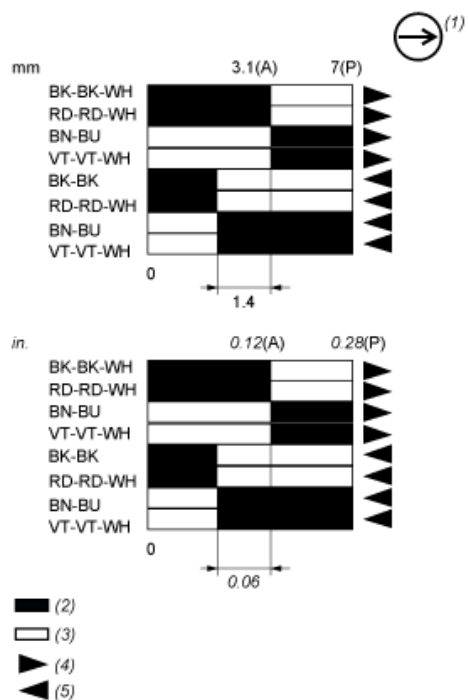
- (BK) Schwarz
- (BK-WH) Schwarz/Weiß
- (RD) Rot
- (RD-WH) Rot/Weiß
- (BU) Blau
- (BN) Braun
- (VT) Violett/Weiß
- (VT-WH) Violett/Weiß
- (GN-YE) Grün/Gelb

Merkmale der Betätigung

Schalterbetätigung durch 30° Nocke



Funktionsdiagramm



- (P) Positiver Öffnungspunkt
- (A) Nockenverschiebung
- (1) NC-Kontakt mit positivem Öffnungsvorgang
- (2) Geschlossen
- (3) Geöffnet
- (4) Auslösen
- (5) Rückstellen
- (BK) Schwarz
- (BK-WH) Schwarz/Weiß
- (RD) Rot
- (RD-WH) Rot/Weiß
- (BN) Braun
- (BU) Blau
- (VT) Violett
- (VT WH) Violett/Weiß