



Hauptmerkmale

| | |
|-------------------------------------|--|
| Produktserie | OsiSense ATEX D |
| Name der Reihe | Standardformat |
| Produkt oder Komponententyp | Positionsschalter |
| Kurzbezeichnung des Geräts | XCMD |
| Sensordesign | Miniatur |
| Gehäusetyp | Befestigt |
| Kopftyp | Drehkopf |
| Material | Metall |
| Befestigungsart | An dem Gehäuse |
| Bewegung des Steuerkopfes | Drehachse |
| Operatortyp | Rollenhobel mit Federrückstellung Metall auf Kugellager montiert |
| Schalterbetätigung | Durch 30° Nocke |
| Ansatztyp | Seitliche Anfahrriechung, 2 Richtungen |
| Elektrische Verbindung | Festes Kabel |
| Anzahl der Pole | 4 |
| Aufbau und Typ des Anschlusses | 2 x (1Ö+1S) |
| Kontaktisoliationsform | Zb |
| Betrieb der Kontakte | Mit Sprungfunktion |
| Anzahl von Schritten | 1 |
| Positivöffnung | Mit |
| Minimales Auslösedrehmoment | 0,1 Nm |
| Maximale Betätigungsgeschwindigkeit | 1,5 m/s |
| Schutzart (IP) | IP66 entspricht IEC 60529 IP67 entspricht IEC 60529 |

Zusatzmerkmale

| | |
|----------------------------|--------------------------|
| Gehäusematerial | Zamak |
| Kopfmaterial | Zamak |
| Bahnen | 24/31 mm |
| Kabellänge | 5 m |
| Zusammensetzung des Kabels | 9 x 0,34 mm ² |

| | |
|--|--|
| Kabelisolierung | PvR |
| Minimales Drehmoment für Positivöffnung | 0,5 Nm |
| Minimale Betätigungsgeschwindigkeit | 0,01 m/min |
| Kontaktcodebezeichnung | R300, DC-13 (Ue = 250 V), Ie = 0,1 A entspricht EN 60947-5-1 R300, DC-13 (Ue = 250 V), Ie = 0,1 A entspricht IEC 60947-5-1 Anhang A C300, AC-15 (Ue = 240 V), Ie = 0,75 A entspricht EN 60947-5-1 C300, AC-15 (Ue = 240 V), Ie = 0,75 A entspricht IEC 60947-5-1 Anhang A |
| Thermischer Strom [Ithe] | 3 A AC |
| Nennisolationsspannung Ui | 300 V entspricht UL 508 400 V (Verschmutzungsgrad 3) entspricht IEC 60947-1 300 V entspricht CSA C22.2 No 14 |
| Maximum resistance across terminals | 25 MOhm entspricht IEC 60255-7 Kategorie 3 |
| Bemessungsstoßspannungsfestigkeit [Uimp] | 4 kV entspricht IEC 60664 4 kV entspricht IEC 60947-1 |
| Kurzschlusschutz | 6 A Patrone Sicherung, Typ gG |
| Elektrische Lebensdauer | 5000000 Zyklen, DC-13, induktiv Lasttyp, 24 V, 3 W, Betriebsgeschwindigkeit <3600 cyc/mn, Belastungsfaktor: 0,5, DC entspricht IEC 60947-5-1 Anhang C 5000000 Zyklen, DC-13, induktiv Lasttyp, 48 V, 2 W, Betriebsgeschwindigkeit <3600 cyc/mn, Belastungsfaktor: 0,5, DC entspricht IEC 60947-5-1 Anhang C 5000000 Zyklen, DC-13, induktiv Lasttyp, 120 V, 1 W, Betriebsgeschwindigkeit <3600 cyc/mn, Belastungsfaktor: 0,5, DC entspricht IEC 60947-5-1 Anhang C |
| Mechanische Lebensdauer | 10000000 Zyklen |
| Beschriftung | II2 D-Ex tb IIIC T85 °C Db IP66/67 |
| Breite | 30 mm |
| Höhe | 50 mm |
| Tiefe | 16 mm |

Montage

| | |
|---------------------------------|--|
| Stoßfestigkeit | 25 gn für 18 ms entspricht IEC 60068-2-27 |
| Vibrationsfestigkeit | 5 gn (f= 10...500 Hz) entspricht IEC 60068-2-6 |
| Schutzart gegen Stromschlag | Klasse I entspricht IEC 61140 Klasse I entspricht NF C 20-030 |
| Umgebungstemperatur bei Betrieb | -20...60 °C |
| Schutzbehandlung | TC |
| Staubzone | Zonen 21 - 22 |
| Produktzertifizierungen | INERIS 04ATEX0014X IEC-Ex INE 17.0020X |
| Normen | EN/IEC 60079-31 EN/IEC 60079-0 |
| Richtlinien | 2014/34/EU - ATEX directive |

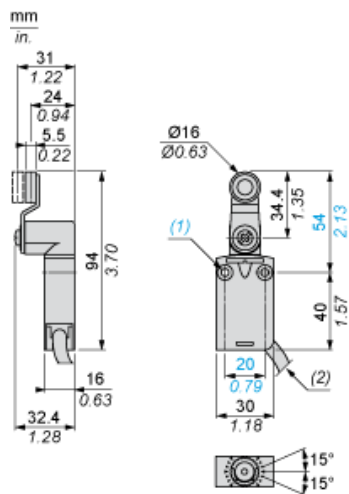
Nachhaltigkeit

| | |
|---------------------------------|--|
| EU-RoHS-Richtlinie | Übererfüllung der Konformität (außerhalb EU RoHS-Scope) EU-RoHS-Deklaration |
| Quecksilberfrei | Ja |
| Informationen zu RoHS-Ausnahmen | Ja |
| Umweltproduktdeklaration | Produktumweltprofil |
| Circular Economy-Eignung | Entsorgungsinformationen |

Vertragliche Gewährleistung

| | |
|----------|-----------|
| Garantie | 18 months |
|----------|-----------|

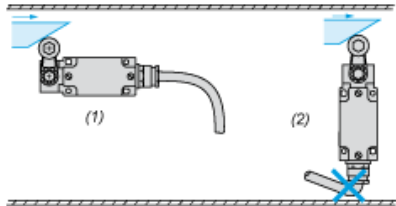
Abmessungen



- (1) 2 Befestigungslöcher Ø 4,2 mm, Senkbohrungen Ø 8 mm, Tiefe 4mm.
(2) Außendurchmesser des Kabels: 7,5 mm.

Montage

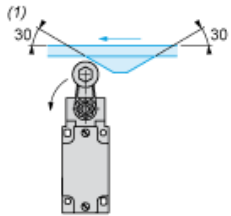
Abtastung des Verbindungskabels



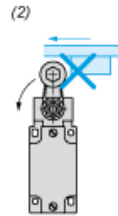
- (1) Empfohlen
- (2) Zu vermeiden

Montage mit Drehköpfen und Hebel

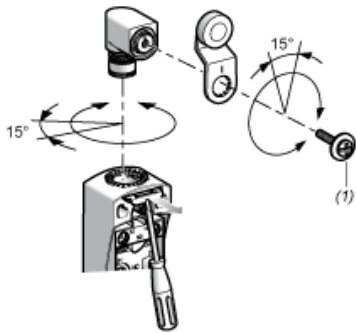
Nockentyp



- (1) Empfohlen
- (2) Zu vermeiden



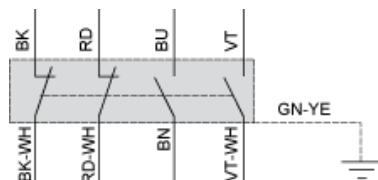
Einrichtung mit Kopf ZCE01 und ZCE09



(1) Anzugsmoment (Min : 1) (Max : 1,5)

Verdrahtungsplan

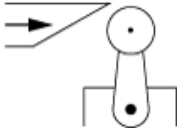
4-poliger Ö + Ö + S + S mit Sprungfunktion



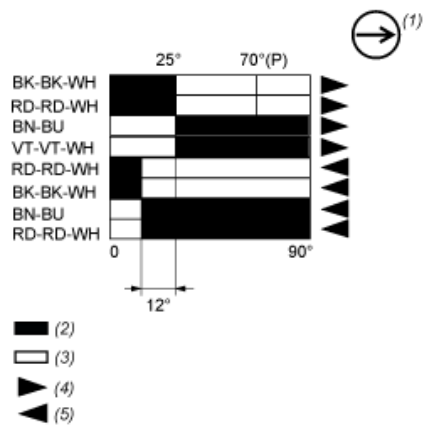
- (BK) Schwarz
- (BK-WH) Schwarz/Weiß
- (RD) Rot
- (RD-WH) Rot/Weiß
- (BU) Blau
- (BN) Braun
- (VT) Violett/Weiß
- (VT-WH) Violett/Weiß
- (GN-YE) Grün/Gelb

Merkmale der Betätigung

Schalterbetätigung durch 30° Nocke



Funktionsdiagramm



- (P) Positiver Öffnungspunkt
- (1) NC-Kontakt mit positivem Öffnungsvorgang
- (2) Geschlossen
- (3) Geöffnet
- (4) Auslösen
- (5) Rückstellen
- (BK) Schwarz
- (BK-WH) Schwarz/Weiß
- (RD) Rot
- (RD-WH) Rot/Weiß
- (BN) Braun
- (BU) Blau
- (VT) Violett
- (VT WH) Violett/Weiß