



## Hauptmerkmale

|                                     |   |
|-------------------------------------|---|
| Produktserie                        | OsiSense ATEX D   |
| Name der Reihe                      | Standardformat  |
| Produkt oder Komponententyp         | Positionsschalter   |
| Kurzbezeichnung des Geräts          | XCMD  |
| Sensordesign                        | Miniatur  |
| Gehäusetyp                          | Befestigt   |
| Kopftyp                             | Rollenstößel  |
| Material                            | Metall  |
| Befestigungsart                     | An dem Gehäuse  |
| Bewegung des Steuerkopfes           | Linear  |
| Operatortyp                         | Rollenhebelstößel mit Federrückstellung steel einklappbar |
| Schalterbetätigung                  | Durch 30° Nocke   |
| Ansatztyp                           | Seitliche Anfahrriechung, 1 Richtung                      |
| Elektrische Verbindung              | Festes Kabel  |
| Anzahl der Pole                     | 4   |
| Aufbau und Typ des Anschlusses      | 2 x (1Ö+1S)   |
| Kontaktisoliationsform              | Zb  |
| Betrieb der Kontakte                | Mit Sprungfunktion  |
| Anzahl von Schritten                | 1   |
| Positivöffnung                      | Mit   |
| Minimale Auslösekraft               | 2,5 N   |
| Maximale Betätigungsgeschwindigkeit | 0,5 m/s   |
| Schutzart (IP)                      | IP66 entspricht IEC 60529<br>IP67 entspricht IEC 60529    |

## Zusatzmerkmale

|                            |                          |
|----------------------------|--------------------------|
| Gehäusematerial            | Zamak                    |
| Kopfmaterial               | Zamak                    |
| Kabellänge                 | 5 m                      |
| Zusammensetzung des Kabels | 9 x 0,34 mm <sup>2</sup> |
| Kabelisolierung            | PvR                      |

|  |  |
|--|--|
| Mindestkraft für Positivöffnung          | 12,5 N   |
| Minimale Betätigungsgeschwindigkeit      | 0,01 m/min   |
| Kontaktcodebezeichnung                   | R300, DC-13 (Ue = 250 V), Ie = 0,1 A entspricht EN 60947-5-1<br>R300, DC-13 (Ue = 250 V), Ie = 0,1 A entspricht IEC 60947-5-1 Anhang A<br>C300, AC-15 (Ue = 240 V), Ie = 0,75 A entspricht EN 60947-5-1<br>C300, AC-15 (Ue = 240 V), Ie = 0,75 A entspricht IEC 60947-5-1 Anhang A   |
| Thermischer Strom [Ithe]                 | 3 A AC   |
| Nennisolationsspannung Ui                | 300 V entspricht UL 508<br>400 V (Verschmutzungsgrad 3) entspricht IEC 60947-1<br>300 V entspricht CSA C22.2 No 14   |
| Maximum resistance across terminals      | 25 MOhm entspricht IEC 60255-7 Kategorie 3   |
| Bemessungsstoßspannungsfestigkeit [Uimp] | 4 kV entspricht IEC 60664<br>4 kV entspricht IEC 60947-1   |
| Kurzschlusschutz                         | 6 A Patrone Sicherung, Typ gG  |
| Elektrische Lebensdauer                  | 5000000 Zyklen, DC-13, induktiv Lasttyp, 24 V, 3 W, Betriebsgeschwindigkeit <3600 cyc/mn, Belastungsfaktor: 0,5, DC entspricht IEC 60947-5-1 Anhang C<br>5000000 Zyklen, DC-13, induktiv Lasttyp, 48 V, 2 W, Betriebsgeschwindigkeit <3600 cyc/mn, Belastungsfaktor: 0,5, DC entspricht IEC 60947-5-1 Anhang C<br>5000000 Zyklen, DC-13, induktiv Lasttyp, 120 V, 1 W, Betriebsgeschwindigkeit <3600 cyc/mn, Belastungsfaktor: 0,5, DC entspricht IEC 60947-5-1 Anhang C |
| Mechanische Lebensdauer                  | 10000000 Zyklen  |
| Beschriftung                             | II2 D-Ex tb IIIC T85 °C Db IP66/67   |
| Breite                                   | 30 mm  |
| Höhe                                     | 50 mm  |
| Tiefe                                    | 16 mm  |

## Montage

|                                 |  |
|---------------------------------|--|
| Stoßfestigkeit                  | 25 gn für 18 ms entspricht IEC 60068-2-27                        |
| Vibrationsfestigkeit            | 5 gn (f= 10...500 Hz) entspricht IEC 60068-2-6                   |
| Schutzart gegen Stromschlag     | Klasse I entspricht IEC 61140<br>Klasse I entspricht NF C 20-030 |
| Umgebungstemperatur bei Betrieb | -20...60 °C  |
| Schutzbehandlung                | TC   |
| Staubzone                       | Zonen 21 - 22  |
| Produktzertifizierungen         | INERIS 04ATEX0014X<br>IEC-Ex INE 17.0020X                        |
| Normen                          | EN/IEC 60079-31<br>EN/IEC 60079-0                                |
| Richtlinien                     | 2014/34/EU - ATEX directive                                      |

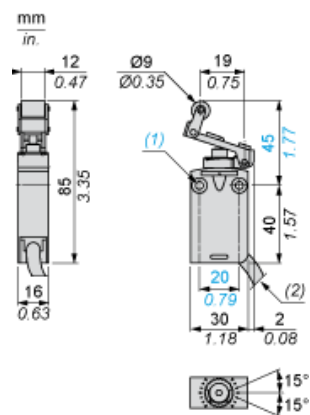
## Nachhaltigkeit

|                                 |  |
|---------------------------------|--|
| EU-RoHS-Richtlinie              | Übererfüllung der Konformität (außerhalb EU RoHS-Scope)<br><a href="#">EU-RoHS-Deklaration</a> |
| Quecksilberfrei                 | Ja   |
| Informationen zu RoHS-Ausnahmen | <a href="#">Ja</a>   |
| Umweltproduktdeklaration        | <a href="#">Produktumweltprofil</a>  |
| Circular Economy-Eignung        | <a href="#">Entsorgungsinformationen</a>   |

## Vertragliche Gewährleistung

|          |           |
|----------|-----------|
| Garantie | 18 months |
|----------|-----------|

Abmessungen



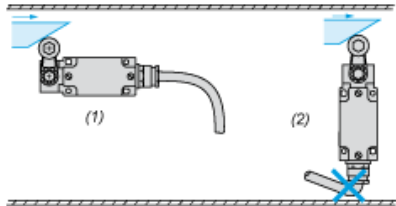
- (1) 2 Befestigungslöcher Ø 4,2 mm, Senkbohrungen Ø 8 mm, Tiefe 4mm.  
(2) Außendurchmesser des Kabels: 7,5 mm.

---

Montage

---

Abtastung des Verbindungskabels



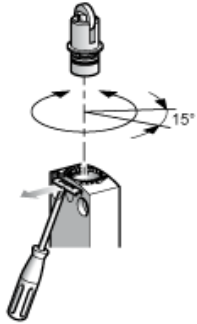
- (1) Empfohlen
- (2) Zu vermeiden

---

Einrichtung

---

Druckbolzen oder multidirektionale Köpfe

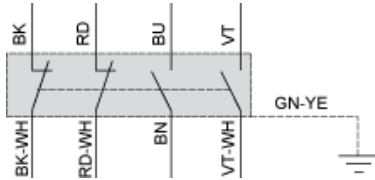


---

Verdrahtungsplan

---

4-poliger Ö + Ö + S + S mit Sprungfunktion



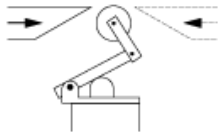
- (BK) Schwarz
- (BK-WH) Schwarz/Weiß
- (RD) Rot
- (RD-WH) Rot/Weiß
- (BU) Blau
- (BN) Braun
- (VT) Violett/Weiß
- (VT-WH) Violett/Weiß
- (GN-YE) Grün/Gelb

---

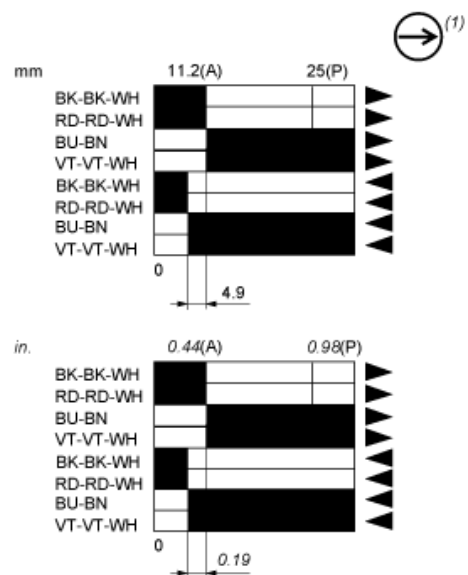
Merkmale der Betätigung

---

Schalterbetätigung durch 30° Nocke



Funktionsdiagramm



■ (2)

□ (3)

▶ (4)

◀ (5)

- (P) Positiver Öffnungspunkt
- (A) Nockenverschiebung
- (1) NC-Kontakt mit positivem Öffnungsvorgang
- (2) Geschlossen
- (3) Geöffnet
- (4) Auslösen
- (5) Rückstellen
- (BK) Schwarz
- (BK-WH) Schwarz/Weiß
- (RD) Rot
- (RD-WH) Rot/Weiß
- (BN) Braun
- (BU) Blau
- (VT) Violett
- (VT WH) Violett/Weiß