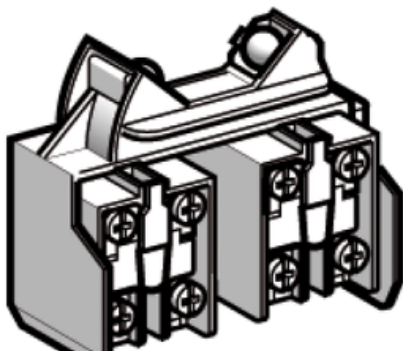


XCRZ15

XCRZ-Kontaktblock - 2x (1S+1Ö) - gestuft schaltend, BBM

EAN Code : 3389110606157



Für das Produkt XCRZ15 gibt es leider keinen Ersatz. Bitte kontaktieren Sie unseren Service.

⚠ Nicht mehr verfügbar

Hauptmerkmale

Produktserie	OsiSense XC
Name der Reihe	Sonderformat
Produkt oder Komponententyp	Kontaktblock mit Befestigungsplatte
Kurzbezeichnung des Geräts	XCRZ
Produktkompatibilität	XCRA XCRE XCRB XCRF
Elektrische Verbindung	Schraubklemmenanschluss, Klemmkapazität: 1 x 0,5-2 x 2,5 mm ²
Anzahl der Pole	4
Aufbau und Typ des Anschlusses	2 x (1Ö+1S)
Betrieb der Kontakte	Gestuft schaltend, BBM
Material der Kontakte	Versilberte Kontakte
Positivöffnung	Mit

Zusatzmerkmale

Kontaktisoliationsform	Zb
Minimale Betätigungsgeschwindigkeit	6 m/min
Kontaktcodebezeichnung	A300, AC-15 (Ue = 240 V), Ie = 3 A entspricht EN/IEC 60947-5-1 Anhang A Q300, DC-13 (Ue = 250 V), Ie = 0,27 A entspricht EN/IEC 60947-5-1 Anhang A
Maximum resistance across terminals	25 MOhm entspricht IEC 60255-7 Kategorie 3
Nennisolationsspannung Ui	300 V entspricht UL 508 500 V (Verschmutzungsgrad 3) entspricht IEC 60947-1 500 V entspricht NF C 20-040 Gruppe C 500 V entspricht VDE 0110 300 V entspricht CSA C22.2 No 14
Bemessungsstoßspannungsfestigkeit [Uimp]	6 kV entspricht IEC 60664 6 kV entspricht IEC 60947-1
Kurzschlusschutz	10 A Patrone Sicherung, Typ gG
Elektrische Lebensdauer	5000000 Zyklen, DC-13 120 V, 7 W, Betriebsgeschwindigkeit <60 cyc/mn, Belastungsfaktor: 0,5 entspricht IEC 60947-5-1 Anhang C 5000000 Zyklen, DC-13 24 V, 13 W, Betriebsgeschwindigkeit <60 cyc/mn, Belastungsfaktor: 0,5 entspricht IEC 60947-5-1 Anhang C 5000000 Zyklen, DC-13 48 V, 9 W, Betriebsgeschwindigkeit <60 cyc/mn, Belastungsfaktor: 0,5 entspricht IEC 60947-5-1 Anhang C

Nachhaltigkeit

EU-RoHS-Richtlinie	Nicht anwendbar, außerhalb EU RoHS-Scope
Umweltproduktdeklaration	Produktumweltprofil
Circular Economy-Eignung	Keine besonderen Recycling-Verfahren erforderlich

Vertragliche Gewährleistung

Garantie	18 months
----------	-----------