



### Hauptmerkmale

Produktserie	OsiSense XM
Produkt oder Komponententyp	Elektromechanischer Druckschalter
Typ des Drucksensors	Elektromechanischer Drucksensor
Kurzbezeichnung des Geräts	XMLA
Größe des Drucksensors	20 bar
Kontrollierte Flüssigkeit	Luft (0...70 °C) Frischwasser (0...70 °C) Hydrauliköl (0...70 °C)
Prozessanschluss	PT 1/4" (Buchse)
Elektrische Verbindung	1 Stecker EN 175301-803-A (ex DIN43650), 4-polig
Typ und Zusammenstellung der Kontakte	1 W
Produktspezifische Anwendung	-
Betätigt. Typ d. Druckschalters	Erfassung von einem einzelnen Schaltpunkt
Stromkreis Typ	Steuerkreis
Typ des Maßstabs	Feste Differenzial
Lokale Anzeige	Mit
Einstellbereich des Schaltpunktes bei steigendem Druck	1...20 bar
Einstellbereich des Schaltpunktes bei sinkendem Druck	0,6...19 bar
Maximal zulässiger akzidentieller Druck	45 bar
Zerstörungsdruck	90 bar
Druck-Stellglied	Membran
Materialien in Kontakt mit Flüssigkeiten	Nitril Zinklegierung Messing
Gehäusematerial	Zinklegierung

Nennstrom [In]	3 A, B300, AC-15 (Ue = 120 V) entspricht EN/IEC 60947-5-1 1,5 A, B300, AC-15 (Ue = 240 V) entspricht EN/IEC 60947-5-1 0,1 A, R300, DC-13 (Ue = 250 V) entspricht EN/IEC 60947-5-1
----------------	---

## Zusatzmerkmale

Natürliches Differenzial bei niedriger Einstellung	0,4 bar (+/- 0,2 Bar)
Natürliches Differential hohe Einstellung	1 bar (+/- 0,1 Bar)
Maximal zulässiger Druck - je Zyklus	25 bar
Maximum operating rate	120 cyc/mn
Wiederholungsgenauigkeit	2 %
Nennisolationsspannung Ui	300 V entspricht UL 508 500 V entspricht EN/IEC 60947-1 300 V entspricht CSA C22.2 No 14
Bemessungsstoßspannungsfestigkeit [Uimp]	6 kV entspricht EN/IEC 60947-1
Hilfskontaktschaltungen	Mit Sprungfunktion
Material der Kontakte	Silberkontakte
Maximum resistance across terminals	25 MOhm entspricht EN 255-7 Kategorie 3 25 MOhm entspricht NF C 93-050 Methode A
Kurzschlusschutz	10 A Patrone Sicherung, Typ gG (gl)
Mechanische Lebensdauer	5000000 Zyklen
Einstellung	Extern
Höhe	113 mm
Tiefe	75 mm
Breite	35 mm
Produktgewicht	0,715 kg

## Montage

Normen	EN/IEC 60947-5-1 CSA C22.2 No 14 CE UL 508
Produktzertifizierungen	CSA CCC EAC BV LROS (Lloyds register of shipping) UL
Schutzbehandlung	TC Standardversion
Umgebungstemperatur bei Betrieb	-25...70 °C
Umgebungstemperatur bei Lagerung	-40...70 °C
Betriebsart	Jede Position
Vibrationsfestigkeit	4 gn entspricht IEC 60068-2-6 (f = 30...500 Hz)
Stoßfestigkeit	50 gn entspricht IEC 60068-2-27
Schutzart gegen Stromschlag	Klasse I entspricht IEC 1140 Klasse I entspricht IEC 536 Klasse I entspricht NF C 20-030
Schutzart (IP)	IP65 entspricht EN/IEC 60529

## Nachhaltigkeit

Angebotsstatus nachhaltiges Produkt	Green Premium Produkt
EU-RoHS-Richtlinie	Übererfüllung der Konformität (außerhalb EU RoHS-Scope) <a href="#">EU-RoHS-Deklaration</a>
Quecksilberfrei	Ja
Informationen zu RoHS-Ausnahmen	<a href="#">Ja</a>

---

Umweltproduktdeklaration	<a href="#">Produktumweltprofil</a>
Circular Economy-Eignung	Keine besonderen Recycling-Verfahren erforderlich

---

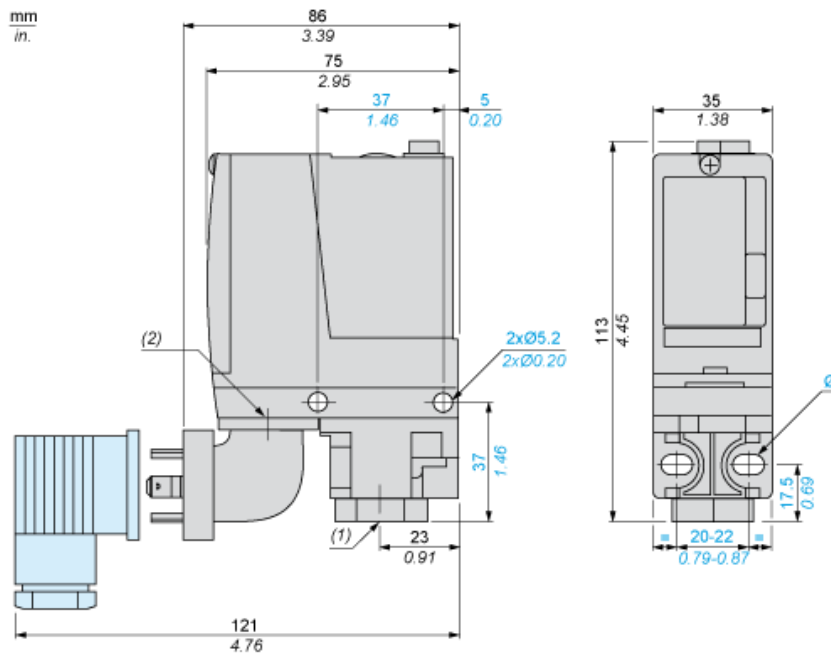
### Vertragliche Gewährleistung

---

Garantie	18 months
----------	-----------

---

Abmessungen



- (1) 1 Mediumeingang, Gewinde PT 1/4 (JIS B0203)  
 (2) Steckverbinder EN 175301-803-A  
 Ø : 2 Langlochbohrungen Ø 5,2 x 6,7

---

Verdrahtungsplan

---

Klemmenmodell

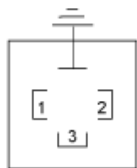


---

Verdrahtungsplan

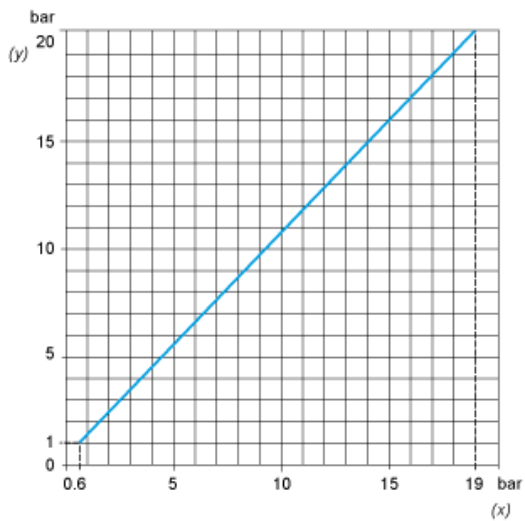
---

Ansicht des Vakuumschalter-Steckverbinders

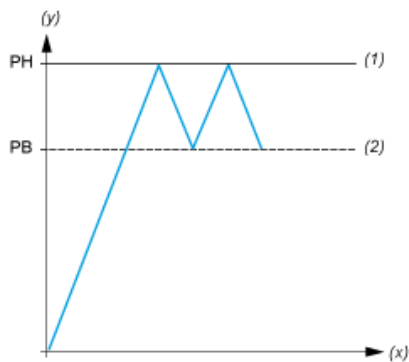


- (1) 11 und 13
- (2) 12
- (3) 14

Arbeitskennlinien



(y) Steigender Druck  
(x) Fallender Druck



(y) Druck  
(x) Zeit  
(1) Einstellbarer Wert  
(2) Nicht einstellbarer Wert  
PH : Hochpunkt  
PB : Tiefpunkt