



Hauptmerkmale

Produktsreihe	OsiSense XM
Produkt oder Komponententyp	Elektromechanischer Druckschalter
Typ des Drucksensors	Elektromechanischer Vakuumsensor
Kurzbezeichnung des Geräts	XMLA
Größe des Drucksensors	-1 bar
Kontrollierte Flüssigkeit	Luft (0...160 °C) Ätzende Flüssigkeit (0...160 °C) Frischwasser (0...160 °C) Hydrauliköl (0...160 °C)
Prozessanschluss	G 1/4" (Buchse) entspricht ISO 228
Elektrische Verbindung	Schraubklemmenanschlüsse, 1 x 0,5-2 x 2,5 mm ²
AWG Messgerät	AWG 20 - AWG 14
Kabeleinführung	Kabelverschraubung 7...13 mm
Typ und Zusammenstellung der Kontakte	1 W
Produktspezifische Anwendung	-
Betätigt Typ d. Druckschalters	Erfassung von einem einzelnen Schaltpunkt
Stromkreis Typ	Steuerkreis
Typ des Maßstabs	Feste Differenzial
Lokale Anzeige	Mit
Einstellbereich des Schaltpunktes bei steigendem Druck	-0,76...-0,04 bar
Einstellbereich des Schaltpunktes bei sinkendem Druck	-1...-0,28 bar
Maximal zulässiger akzidentieller Druck	9 bar
Zerstörungsdruck	18 bar
Druck-Stellglied	Membran

Materialien in Kontakt mit Flüssigkeiten	PTFE 316L Edelstahl
Gehäusematerial	Zinklegierung
Nennstrom [In]	3 A, B300, AC-15 (Ue = 120 V) entspricht EN/IEC 60947-5-1 1,5 A, B300, AC-15 (Ue = 240 V) entspricht EN/IEC 60947-5-1 0,1 A, R300, DC-13 (Ue = 250 V) entspricht EN/IEC 60947-5-1

Zusatzmerkmale

Natürliches Differenzial bei niedriger Einstellung	0,24 bar (+/- 0,05 Bar)
Natürliches Differential hohe Einstellung	0,24 bar (+/- 0,05 Bar)
Maximal zulässiger Druck - je Zyklus	5 bar
Typ des Klemmenblocks	4 Klemmen
Maximum operating rate	120 cyc/mn
Wiederholungsgenauigkeit	2 %
Nennisolationsspannung Ui	300 V entspricht UL 508 500 V entspricht EN/IEC 60947-1 300 V entspricht CSA C22.2 No 14
Bemessungsstoßspannungsfestigkeit [Uimp]	6 kV entspricht EN/IEC 60947-1
Hilfskontaktschaltungen	Mit Sprungfunktion
Material der Kontakte	Silberkontakte
Maximum resistance across terminals	25 MOhm entspricht EN 255-7 Kategorie 3 25 MOhm entspricht NF C 93-050 Methode A
Kurzschlusschutz	10 A Patrone Sicherung, Typ gG (gl)
Mechanische Lebensdauer	3000000 Zyklen
Einstellung	Extern
Höhe	113 mm
Tiefe	75 mm
Breite	35 mm
Produktgewicht	0,685 kg

Montage

Normen	UL 508 CSA C22.2 No 14 EN/IEC 60947-5-1 CE
Produktzertifizierungen	CSA EAC UL LROS (Lloyds register of shipping) BV CCC
Schutzbehandlung	TC Standardversion
Umgebungstemperatur bei Betrieb	-25...70 °C
Umgebungstemperatur bei Lagerung	-40...70 °C
Betriebsart	Jede Position
Vibrationsfestigkeit	4 gn entspricht IEC 60068-2-6 (f = 30...500 Hz)
Stoßfestigkeit	50 gn entspricht IEC 60068-2-27
Schutzart gegen Stromschlag	Klasse I entspricht IEC 1140 Klasse I entspricht IEC 536 Klasse I entspricht NF C 20-030
Schutzart (IP)	IP66 entspricht EN/IEC 60529

Nachhaltigkeit

Angebotsstatus nachhaltiges Produkt	Green Premium Produkt
EU-RoHS-Richtlinie	Übererfüllung der Konformität (außerhalb EU RoHS-Scope)

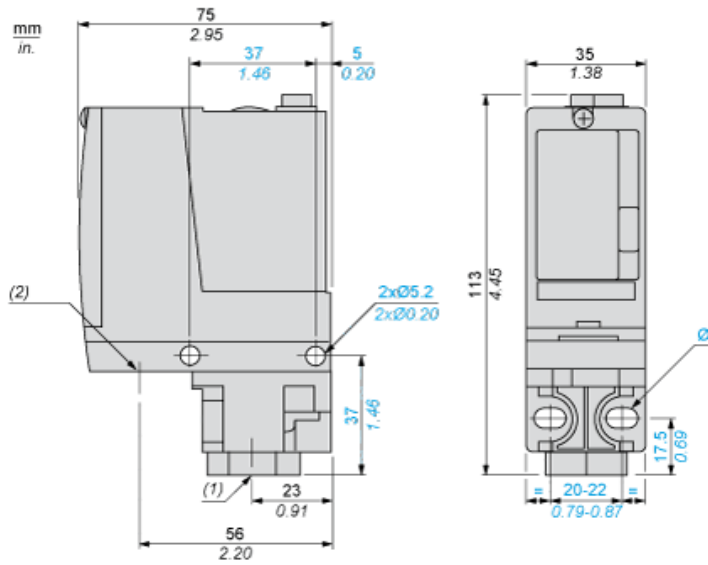
EU-RoHS-Deklaration

Quecksilberfrei	Ja
Informationen zu RoHS-Ausnahmen	Ja
Umweltproduktdeklaration	Produktumweltprofil
Circular Economy-Eignung	Keine besonderen Recycling-Verfahren erforderlich

Vertragliche Gewährleistung

Garantie	18 months
----------	-----------

Abmessungen



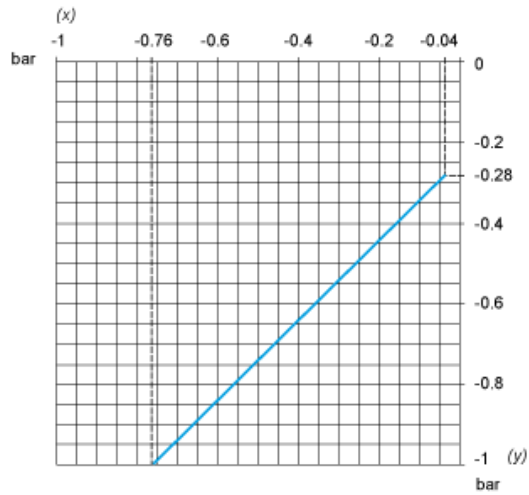
- (1) 1 Mediumeingang, Gewinde 1/4 (BSP-Buchse)
(2) 1 Elektroanschlusseingang, Gewinde M20 x 1,5
Ø : 2 Langlochbohrungen Ø 5,2 x 6,7

Verdrahtungsplan

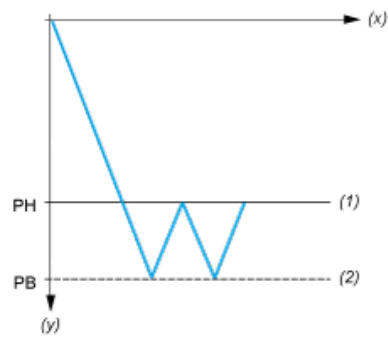
Klemmenmodell



Arbeitskennlinien



(x) Steigender Druck
(y) Fallender Druck



(x) Zeit
(y) Vakuum
(1) Einstellbarer Wert
(2) Nicht einstellbarer Wert
PH : Hochpunkt
PB : Tiefpunkt