



Hauptmerkmale

Produktserie	OsiSense ATEX D
Typ des Drucksensors	Elektromechanischer Drucksensor
Produktspezifische Anwendung	ATEX D
Bezeichnung des Drucksensors	XMLB
Stromkreis Typ	Steuerkreis
Betätigt. Typ d. Druckschalters	Regelung zwischen 2 Schaltpunkten
Typ des Maßstabs	Einstellbares Differenzial
Größe des Drucksensors	35 bar
Lokale Anzeige	Mit
Prozessanschluss	G 1/4" (Buchse) entspricht ISO 228
Einstellbereich des Schaltpunktes bei sinkendem Druck	1,8...32,45 bar
Einstellbereich des Schaltpunktes bei steigendem Druck	3,5...35 bar
Maximal mögliches Differenzial bei hoher Einstellung	20 bar
Maximal zulässiger akzidentieller Druck	80 bar
Zerstörungsdruck	160 bar
Druck-Stellglied	Membran
Kontrollierte Flüssigkeit	Wasser (0...70 °C) Hydrauliköl (0...70 °C) Luft (0...70 °C)
Materialien in Kontakt mit Flüssigkeiten	Zinklegierung Nitril
Gehäusematerial	Zinklegierung

Zusatzmerkmale

Maximal zulässiger Druck - je Zyklus	45 bar
--------------------------------------	--------

Kabeleinführungsnummer	1 Kabeleinführung für M20 x 1,5 Kabelverschraubung (enthalten)
Typ des Klemmenblocks	4 Klemmen
Wiederholungsgenauigkeit	2 %
Hilfskontaktschaltungen	Mit Sprungfunktion
Material der Kontakte	Silberkontakte
Mechanische Lebensdauer	5000000 Zyklen
Einstellung	Extern
Klemmenbeschreibung ISO Nr. 1	(13-14-11-12)OF
Höhe	113 mm
Tiefe	75 mm
Breite	35 mm

Montage

Normen	EN/IEC 60079-0 EN/IEC 60079-31
Richtlinien	2014/34/EU - ATEX directive
Produktzertifizierungen	INERIS 04ATEX0058 IEC-Ex INE 17.0019
Beschriftung	II2 D-Ex tb IIIC T85 °C Db IP66
Schutzbehandlung	TC
Umgebungstemperatur bei Betrieb	-20...60 °C
Betriebsart	Jede Position

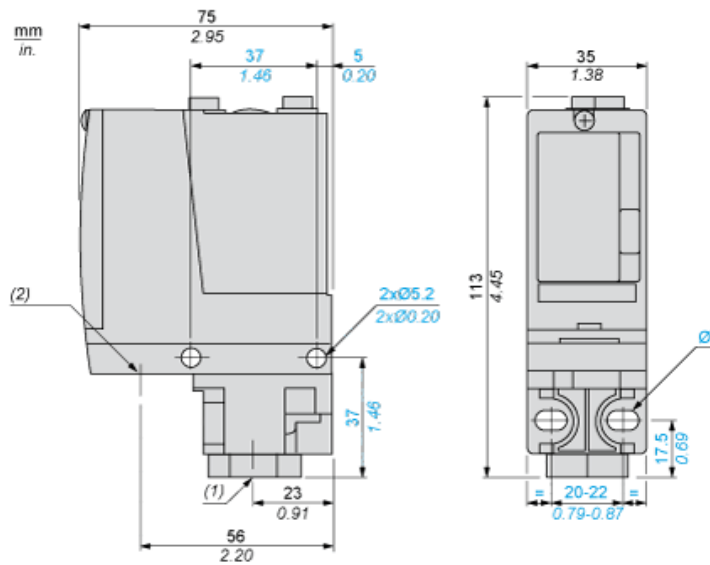
Nachhaltigkeit

Angebotsstatus nachhaltiges Produkt	Green Premium Produkt
EU-RoHS-Richtlinie	Übererfüllung der Konformität (außerhalb EU RoHS-Scope) EU-RoHS-Deklaration
Quecksilberfrei	Ja
Informationen zu RoHS-Ausnahmen	Ja
Umweltproduktdeklaration	Produktumweltprofil
Circular Economy-Eignung	Keine besonderen Recycling-Verfahren erforderlich

Vertragliche Gewährleistung

Garantie	18 months
----------	-----------

Abmessungen



- (1) 1 Medieneingang, Gewinde 1/4 (BSP-Buchse)
- (2) 1 Elektroanschlusseingang, Gewinde M20 x 1,5
- Ø : 2 Langlochbohrungen Ø 5,2 x 6,7

Verdrahtungsplan

Klemmenmodell



Arbeitskennlinien

