



## Hauptmerkmale

Produktserie	OsiSense XM
Produkt oder Komponententyp	Elektromechanischer Druckschalter
Typ des Drucksensors	Elektromechanischer Drucksensor
Kurzbezeichnung des Geräts	XMLB
Größe des Drucksensors	160 bar
Kontrollierte Flüssigkeit	Frischwasser (0...160 °C)
Prozessanschluss	G 1/4" (Buchse) entspricht ISO 228
Elektrische Verbindung	Schraubklemmenanschlüsse, 1 x 0,5-2 x 2,5 mm <sup>2</sup>
AWG Messgerät	AWG 20 - AWG 14
Kabeleinführung	Kabelverschraubung 7...13 mm
Typ und Zusammenstellung der Kontakte	1 W
Produktspezifische Anwendung	-
Betätig. Typ d. Druckschalters	Regelung zwischen 2 Schaltpunkten
Stromkreis Typ	Steuerkreis
Typ des Maßstabs	Einstellbares Differenzial
Lokale Anzeige	Mit
Einstellbereich des Schaltpunktes bei steigendem Druck	10...160 bar
Einstellbereich des Schaltpunktes bei sinkendem Druck	0,7...139,2 bar
Maximal mögliches Differenzial bei hoher Einstellung	100 bar
Maximal zulässiger akzidentieller Druck	360 bar
Zerstörungsdruck	720 bar
Druck-Stellglied	Kolben
Materialien in Kontakt mit Flüssigkeiten	316L Edelstahl Messing

	PTFE FPM, FKM
Gehäusematerial	Zinklegierung
Nennstrom [In]	3 A, B300, AC-15 (Ue = 120 V) entspricht EN/IEC 60947-5-1 1,5 A, B300, AC-15 (Ue = 240 V) entspricht EN/IEC 60947-5-1 0,1 A, R300, DC-13 (Ue = 250 V) entspricht EN/IEC 60947-5-1

## Zusatzmerkmale

Mögliches Differenzialminimum bei niedriger Einstellung	9,3 bar (-1,8 Bar, + 1,5 Bar)
Mögliches Differenzialminimum bei hoher Einstellung	20,8 bar (-1,9 Bar, + 1,6 Bar)
Maximal zulässiger Druck - je Zyklus	200 bar
Typ des Klemmenblocks	4 Klemmen
Maximum operating rate	60 cyc/mn
Wiederholungsgenauigkeit	2 %
Nennisolationsspannung Ui	300 V entspricht UL 508 500 V entspricht EN/IEC 60947-1 300 V entspricht CSA C22.2 No 14
Bemessungsstoßspannungsfestigkeit [Uimp]	6 kV entspricht EN/IEC 60947-1
Hilfskontaktschaltungen	Mit Sprungfunktion
Material der Kontakte	Silberkontakte
Maximum resistance across terminals	25 MOhm entspricht EN 255-7 Kategorie 3 25 MOhm entspricht NF C 93-050 Methode A
Kurzschlusschutz	10 A Patrone Sicherung, Typ gG (gl)
Mechanische Lebensdauer	6000000 Zyklen
Einstellung	Extern
Höhe	113 mm
Tiefe	75 mm
Breite	35 mm
Produktgewicht	0,75 kg

## Montage

Normen	CSA C22.2 No 14 UL 508 CE EN/IEC 60947-5-1
Produktzertifizierungen	CCC EAC CSA UL LROS (Lloyds register of shipping) BV
Schutzbehandlung	TC Standardversion
Umgebungstemperatur bei Betrieb	-25...70 °C
Umgebungstemperatur bei Lagerung	-40...70 °C
Betriebsart	Jede Position
Vibrationsfestigkeit	4 gn entspricht IEC 60068-2-6 (f = 30...500 Hz)
Stoßfestigkeit	50 gn entspricht IEC 60068-2-27
Schutzart gegen Stromschlag	Klasse I entspricht IEC 1140 Klasse I entspricht IEC 536 Klasse I entspricht NF C 20-030
Schutzart (IP)	IP66 entspricht EN/IEC 60529

## Nachhaltigkeit

Angebotsstatus nachhaltiges Produkt	Green Premium Produkt
EU-RoHS-Richtlinie	Übererfüllung der Konformität (außerhalb EU RoHS-Scope)

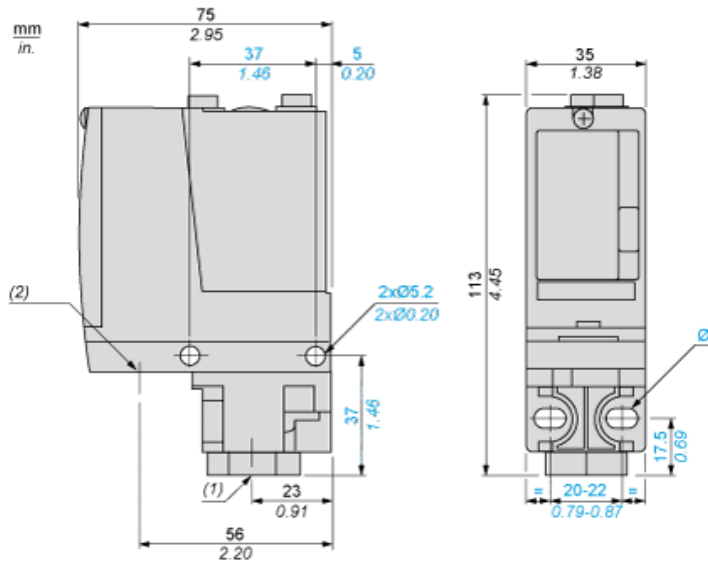
#### EU-RoHS-Deklaration

Quecksilberfrei	Ja
Informationen zu RoHS-Ausnahmen	<a href="#">Ja</a>
Umweltproduktdeklaration	<a href="#">Produktumweltprofil</a>
Circular Economy-Eignung	Keine besonderen Recycling-Verfahren erforderlich

#### Vertragliche Gewährleistung

Garantie	18 months
----------	-----------

Abmessungen



- (1) 1 Medieneingang, Gewinde 1/4 (BSP-Buchse)  
(2) 1 Elektroanschlusseingang, Gewinde M20 x 1,5  
Ø : 2 Langlochbohrungen Ø 5,2 x 6,7

---

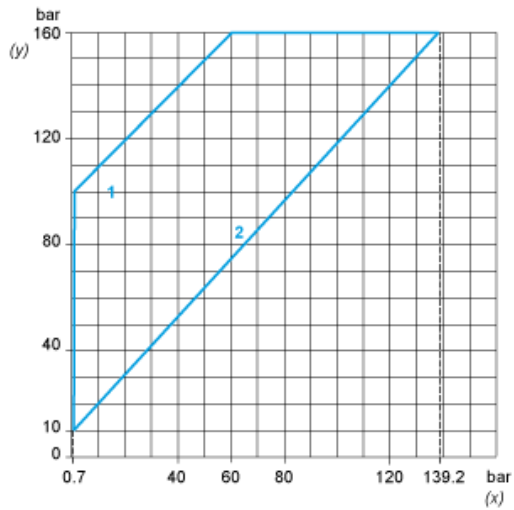
Verdrahtungsplan

---

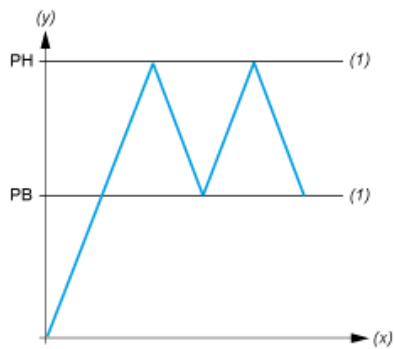
Klemmenmodell



Arbeitskennlinien



- (y) Steigender Druck
- (x) Fallender Druck
- 1 : Maximaldifferenz
- 2 : Mindestdifferenz



- (y) Druck
- (x) Zeit
- (1) Einstellbarer Wert
- PH : Hochpunkt
- PB : Tiefpunkt