



Hauptmerkmale

Produktserie	OsiSense XM
Produkt oder Komponententyp	Elektromechanischer Druckschalter
Typ des Drucksensors	Elektromechanischer Drucksensor
Kurzbezeichnung des Geräts	XMLB
Größe des Drucksensors	160 bar
Kontrollierte Flüssigkeit	Luft (0...160 °C) Ätzende Flüssigkeit (0...160 °C)
Prozessanschluss	G 1/4" (Buchse) entspricht ISO 228
Elektrische Verbindung	Schraubklemmenanschlüsse, 1 x 0,5-2 x 2,5 mm ²
AWG Messgerät	AWG 20 - AWG 14
Kabeleinführung	Kabelverschraubung 7...13 mm
Typ und Zusammenstellung der Kontakte	1 W
Produktspezifische Anwendung	-
Betätig. Typ d. Druckschalters	Regelung zwischen 2 Schaltpunkten
Stromkreis Typ	Steuerkreis
Typ des Maßstabs	Einstellbares Differenzial
Lokale Anzeige	Mit
Einstellbereich des Schaltpunktes bei steigendem Druck	10...160 bar
Einstellbereich des Schaltpunktes bei sinkendem Druck	0,7...139,2 bar
Maximal mögliches Differenzial bei hoher Einstellung	100 bar
Maximal zulässiger akzidentieller Druck	360 bar
Zerstörungsdruck	720 bar
Druck-Stellglied	Kolben

Haftungsausschluss: Diese Dokumentation dient nicht als Ersatz für die Beurteilung der Eignung oder Verlässlichkeit dieser Produkte für bestimmte Verwendungsbereiche des Benutzers und darf nicht zu diesem Zweck verwendet werden.

Materialien in Kontakt mit Flüssigkeiten	PTFE 316L Edelstahl FPM, FKM
Gehäusematerial	Zinklegierung
Nennstrom [In]	3 A, B300, AC-15 (Ue = 120 V) entspricht EN/IEC 60947-5-1 1,5 A, B300, AC-15 (Ue = 240 V) entspricht EN/IEC 60947-5-1 0,1 A, R300, DC-13 (Ue = 250 V) entspricht EN/IEC 60947-5-1

Zusatzmerkmale

Mögliches Differenzialminimum bei niedriger Einstellung	9,3 bar (-1,8 Bar, + 1,5 Bar)
Mögliches Differenzialminimum bei hoher Einstellung	20,8 bar (-1,9 Bar, + 1,6 Bar)
Maximal zulässiger Druck - je Zyklus	200 bar
Typ des Klemmenblocks	4 Klemmen
Maximum operating rate	60 cyc/mn
Wiederholungsgenauigkeit	2 %
Nennisolationsspannung Ui	300 V entspricht UL 508 500 V entspricht EN/IEC 60947-1 300 V entspricht CSA C22.2 No 14
Bemessungsstoßspannungsfestigkeit [Uimp]	6 kV entspricht EN/IEC 60947-1
Hilfskontaktschaltungen	Mit Sprungfunktion
Material der Kontakte	Silberkontakte
Maximum resistance across terminals	25 MOhm entspricht EN 255-7 Kategorie 3 25 MOhm entspricht NF C 93-050 Methode A
Kurzschlusschutz	10 A Patrone Sicherung, Typ gG (gl)
Mechanische Lebensdauer	6000000 Zyklen
Einstellung	Extern
Höhe	113 mm
Tiefe	75 mm
Breite	35 mm
Produktgewicht	0,75 kg

Montage

Normen	EN/IEC 60947-5-1 CE CSA C22.2 No 14 UL 508
Produktzertifizierungen	EAC UL LROS (Lloyds register of shipping) CCC CSA BV
Schutzbehandlung	TC Standardversion
Umgebungstemperatur bei Betrieb	-25...70 °C
Umgebungstemperatur bei Lagerung	-40...70 °C
Betriebsart	Jede Position
Vibrationsfestigkeit	4 gn entspricht IEC 60068-2-6 (f = 30...500 Hz)
Stoßfestigkeit	50 gn entspricht IEC 60068-2-27
Schutzart gegen Stromschlag	Klasse I entspricht IEC 1140 Klasse I entspricht IEC 536 Klasse I entspricht NF C 20-030
Schutzart (IP)	IP66 entspricht EN/IEC 60529

Nachhaltigkeit

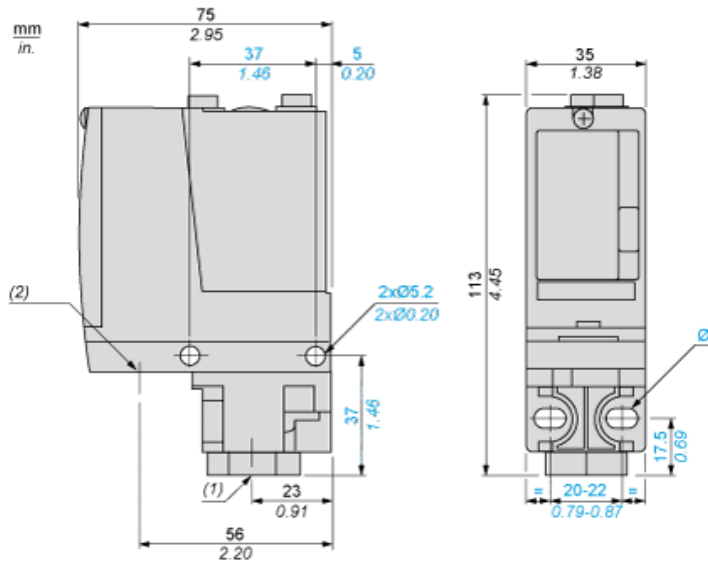
Angebotsstatus nachhaltiges Produkt	Green Premium Produkt
-------------------------------------	-----------------------

EU-RoHS-Richtlinie	Übererfüllung der Konformität (außerhalb EU RoHS-Scope) EU-RoHS-Deklaration
Quecksilberfrei	Ja
Informationen zu RoHS-Ausnahmen	Ja
Umweltproduktdeklaration	Produktumweltprofil
Circular Economy-Eignung	Keine besonderen Recycling-Verfahren erforderlich

Vertragliche Gewährleistung

Garantie	18 months
----------	-----------

Abmessungen



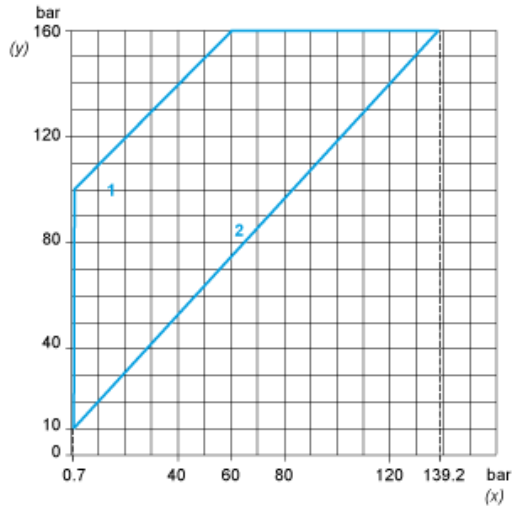
- (1) 1 Medieneingang, Gewinde 1/4 (BSP-Buchse)
(2) 1 Elektroanschlusseingang, Gewinde M20 x 1,5
Ø : 2 Langlochbohrungen Ø 5,2 x 6,7

Verdrahtungsplan

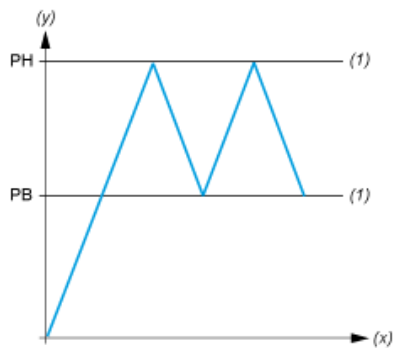
Klemmenmodell



Arbeitskennlinien



- (y) Steigender Druck
- (x) Fallender Druck
- 1 : Maximaldifferenz
- 2 : Mindestdifferenz



- (y) Druck
- (x) Zeit
- (1) Einstellbarer Wert
- PH : Hochpunkt
- PB : Tiefpunkt