

Hauptmerkmale

Produktserie	OsiSense ATEX D
Typ des Drucksensors	Elektromechanischer Drucksensor
Produktspezifische Anwendung	ATEX D
Bezeichnung des Drucksensors	XMLB
Stromkreis Typ	Steuerkreis
Betätigt. Typ d. Druckschalters	Regelung zwischen 2 Schaltpunkten
Typ des Maßstabs	Einstellbares Differenzial
Größe des Drucksensors	0,05 bar
Lokale Anzeige	Mit
Prozessanschluss	G 1/4" (Buchse) entspricht ISO 228
Einstellbereich des Schaltpunktes bei sinkendem Druck	0,0012...0,046 bar
Einstellbereich des Schaltpunktes bei steigendem Druck	0,0026...0,05 bar
Maximal mögliches Differenzial bei hoher Einstellung	0,04 bar
Maximal zulässiger akzidentieller Druck	112,5 mbar
Zerstörungsdruck	225 mbar
Druck-Stellglied	Membran
Kontrollierte Flüssigkeit	Luft (0...70 °C) Hydrauliköl (0...70 °C) Wasser (0...70 °C)
Materialien in Kontakt mit Flüssigkeiten	Aluminium Nitril
Gehäusematerial	Zinklegierung

Zusatzmerkmale

Maximal zulässiger Druck - je Zyklus	62,5 mbar
--------------------------------------	-----------

Kabeleinführungsnummer	1 Kabeleinführung für M20 x 1,5 Kabelverschraubung (enthalten)
Typ des Klemmenblocks	4 Klemmen
Wiederholungsgenauigkeit	2 %
Hilfskontaktschaltungen	Mit Sprungfunktion
Material der Kontakte	Silberkontakte
Mechanische Lebensdauer	6000000 Zyklen
Einstellung	Extern
Klemmenbeschreibung ISO Nr. 1	(13-14-11-12)OF
Höhe	145 mm
Tiefe	204 mm
Breite	200 mm

Montage

Normen	EN/IEC 60079-0 EN/IEC 60079-31
Richtlinien	2014/34/EU - ATEX directive
Produktzertifizierungen	INERIS 04ATEX0058 IEC-Ex INE 17.0019
Beschriftung	II2 D-Ex tb IIIC T85 °C Db IP66
Schutzbehandlung	TC
Umgebungstemperatur bei Betrieb	-20...60 °C
Betriebsart	Jede Position

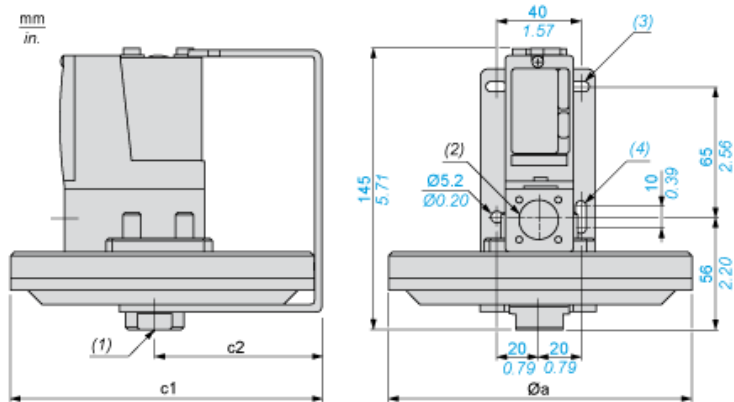
Nachhaltigkeit

Angebotsstatus nachhaltiges Produkt	Green Premium Produkt
EU-RoHS-Richtlinie	Übererfüllung der Konformität (außerhalb EU RoHS-Scope) EU-RoHS-Deklaration
Quecksilberfrei	Ja
Informationen zu RoHS-Ausnahmen	Ja
Umweltproduktdeklaration	Produktumweltprofil
Circular Economy-Eignung	Keine besonderen Recycling-Verfahren erforderlich

Vertragliche Gewährleistung

Garantie	18 months
----------	-----------

Abmessungen



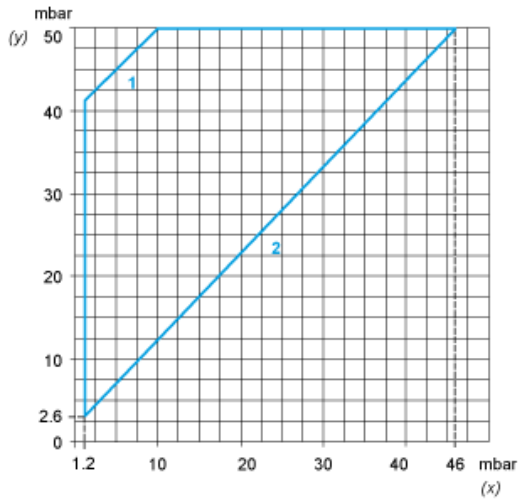
- Ø a = 200
c1 = 204
c2 = 104
(1) 1 Medieneingang, Gewinde 1/4 (BSP-Buchse)
(2) 1 Elektroanschlusseingang, Gewinde M20 x 1,5
(3) 2 Langlochbohrungen Ø 10,2 x 5,2
(4) 1 Langlochbohrung Ø 15,2 x 5,2

Verdrahtungsplan

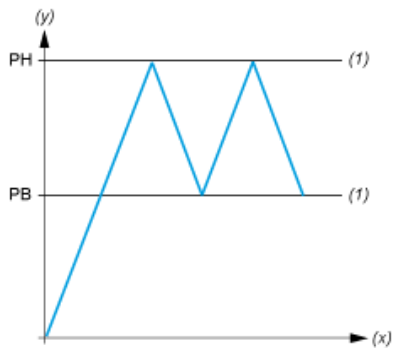
Klemmenmodell



Arbeitskennlinien



- (y) Steigender Druck
- (x) Fallender Druck
- 1 : Maximaldifferenz
- 2 : Mindestdifferenz



- (y) Druck
- (x) Zeit
- (1) Einstellbarer Wert
- PH : Hochpunkt
- PB : Tiefpunkt