



## Hauptmerkmale

Produktserie	OsiSense XM
Produkt oder Komponententyp	Elektromechanischer Druckschalter
Typ des Drucksensors	Elektromechanischer Drucksensor
Kurzbezeichnung des Geräts	XMLB
Größe des Drucksensors	0,35 bar
Kontrollierte Flüssigkeit	Viskoses Produkt (0...160 °C)
Prozessanschluss	G 1 1/4" (Buchse) entspricht ISO 228
Elektrische Verbindung	Schraubklemmenanschlüsse, 1 x 0,5-2 x 2,5 mm²
AWG Messgerät	AWG 20 - AWG 14
Kabeleinführung	Kabelverschraubung 7...13 mm
Typ und Zusammenstellung der Kontakte	1 W
Produktspezifische Anwendung	-
Betätig. Typ d. Druckschalters	Regelung zwischen 2 Schaltpunkten
Stromkreis Typ	Steuerkreis
Typ des Maßstabs	Einstellbares Differenzial
Lokale Anzeige	Mit
Einstellbereich des Schaltpunktes bei steigendem Druck	0,045...0,35 bar
Einstellbereich des Schaltpunktes bei sinkendem Druck	0,003...0,3 bar
Maximal mögliches Differenzial bei hoher Einstellung	0,3 bar
Maximal zulässiger akzidentieller Druck	2,25 bar
Zerstörungsdruck	4,5 bar
Druck-Stellglied	Membran
Materialien in Kontakt mit Flüssigkeiten	304L Edelstahl Stahl

FPM, FKM

Gehäusematerial	Zinklegierung
Nennstrom [In]	3 A, B300, AC-15 (Ue = 120 V) entspricht EN/IEC 60947-5-1 1,5 A, B300, AC-15 (Ue = 240 V) entspricht EN/IEC 60947-5-1 0,1 A, R300, DC-13 (Ue = 250 V) entspricht EN/IEC 60947-5-1

## Zusatzmerkmale

Mögliches Differenzialminimum bei niedriger Einstellung	0,042 bar (- 8 mbar, + 3 mbar)
Mögliches Differenzialminimum bei hoher Einstellung	0,05 bar (+/- 8 mbar)
Maximal zulässiger Druck - je Zyklus	1,25 bar
Typ des Klemmenblocks	4 Klemmen
Maximum operating rate	120 cyc/mn
Wiederholungsgenauigkeit	2 %
Nennisolationsspannung Ui	300 V entspricht UL 508 500 V entspricht EN/IEC 60947-1 300 V entspricht CSA C22.2 No 14
Bemessungsstoßspannungsfestigkeit [Uimp]	6 kV entspricht EN/IEC 60947-1
Hilfskontaktschaltungen	Mit Sprungfunktion
Material der Kontakte	Silberkontakte
Maximum resistance across terminals	25 MOhm entspricht EN 255-7 Kategorie 3 25 MOhm entspricht NF C 93-050 Methode A
Kurzschlusschutz	10 A Patrone Sicherung, Typ gG (gl)
Mechanische Lebensdauer	4000000 Zyklen
Einstellung	Extern
Höhe	175 mm
Tiefe	110 mm
Breite	110 mm
Produktgewicht	2,575 kg

## Montage

Normen	CSA C22.2 No 14 CE EN/IEC 60947-5-1 UL 508
Produktzertifizierungen	CSA BV EAC UL LROS (Lloyds register of shipping) CCC
Schutzbehandlung	TC Standardversion
Umgebungstemperatur bei Betrieb	-25...70 °C
Umgebungstemperatur bei Lagerung	-40...70 °C
Betriebsart	Jede Position
Vibrationsfestigkeit	2 gn entspricht IEC 60068-2-6 (f = 30...500 Hz)
Stoßfestigkeit	30 gn entspricht IEC 60068-2-27
Schutzart gegen Stromschlag	Klasse I entspricht IEC 1140 Klasse I entspricht IEC 536 Klasse I entspricht NF C 20-030
Schutzart (IP)	IP66 entspricht EN/IEC 60529

## Nachhaltigkeit

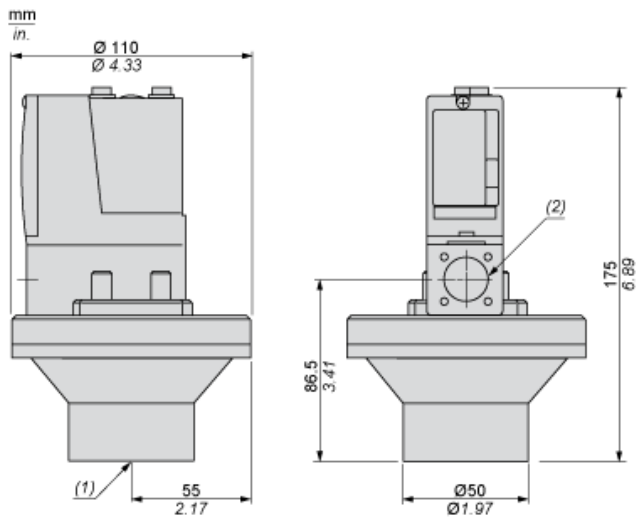
Angebotsstatus nachhaltiges Produkt	Green Premium Produkt
EU-RoHS-Richtlinie	Übererfüllung der Konformität (außerhalb EU RoHS-Scope) <a href="#">EU-RoHS-Deklaration</a>

Quecksilberfrei	Ja
Informationen zu RoHS-Ausnahmen	<a href="#">Ja</a>
Umweltproduktdeklaration	<a href="#">Produktumweltprofil</a>
Circular Economy-Eignung	Keine besonderen Recycling-Verfahren erforderlich

### Vertragliche Gewährleistung

Garantie	18 months
----------	-----------

Abmessungen



- (1) 1 Medieneingang, Gewinde 1/4 (BSP-Buchse)
- (2) 1 Elektroanschlusseingang, Gewinde M20 x 1,5

---

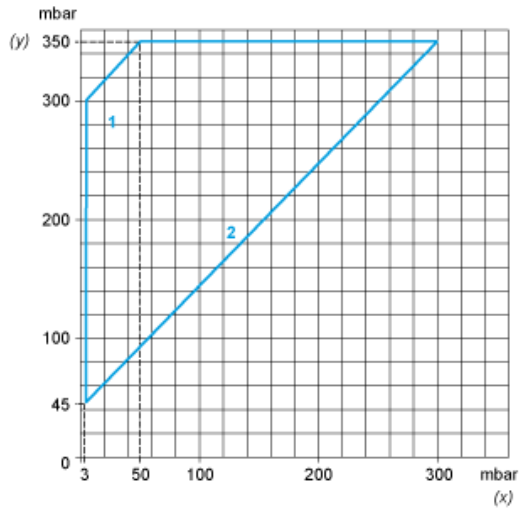
Verdrahtungsplan

---

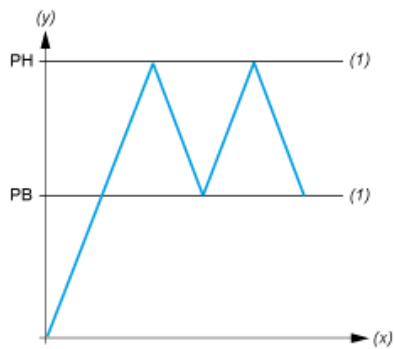
Klemmenmodell



Arbeitskennlinien



- (y) Steigender Druck
- (x) Fallender Druck
- 1 : Maximaldifferenz
- 2 : Mindestdifferenz



- (y) Druck
- (x) Zeit
- (1) Einstellbarer Wert
- PH : Hochpunkt
- PB : Tiefpunkt