



Für das Produkt XMLBM05P2S11 gibt es leider keinen Ersatz.  
Bitte kontaktieren Sie unseren Service.

ⓘ Nicht mehr verfügbar

## Hauptmerkmale

Produktserie	OsiSense XM
Produkt oder Komponententyp	Elektromechanischer Druckschalter
Typ des Drucksensors	Elektromechanischer Vakuum-Druckschalter
Kurzbezeichnung des Geräts	XMLB
Größe des Drucksensors	5 bar
Kontrollierte Flüssigkeit	Viskoses Produkt (0...160 °C)
Prozessanschluss	G 1 1/4" (Buchse) entspricht ISO 228
Elektrische Verbindung	Schraubklemmenanschlüsse, 1 x 0,5-2 x 2,5 mm <sup>2</sup>
AWG Messgerät	AWG 20 - AWG 14
Kabeleinführung	Kabelverschraubung 9...13 mm
Typ und Zusammenstellung der Kontakte	1 W
Produktspezifische Anwendung	-
Betätigt. Typ d. Druckschalters	Regelung zwischen 2 Schaltpunkten
Stromkreis Typ	Steuerkreis
Typ des Maßstabs	Einstellbares Differenzial
Lokale Anzeige	Mit
Einstellbereich des Schaltpunktes bei steigendem Druck	-0,5...5 bar
Einstellbereich des Schaltpunktes bei sinkendem Druck	-1...4,5 bar
Maximal mögliches Differenzial bei hoher Einstellung	6 bar
Maximal zulässiger akzidentieller Druck	11,25 bar
Zerstörungsdruck	23 bar
Druck-Stellglied	Membran
Materialien in Kontakt mit Flüssigkeiten	Stahl FPM, FKM

## 304L Edelstahl

Gehäusematerial	Zinklegierung
Nennstrom [In]	3 A, B300, AC-15 (Ue = 120 V) entspricht EN/IEC 60947-5-1 1,5 A, B300, AC-15 (Ue = 240 V) entspricht EN/IEC 60947-5-1 0,1 A, R300, DC-13 (Ue = 250 V) entspricht EN/IEC 60947-5-1

### Zusatzmerkmale

Mögliches Differenzialminimum bei niedriger Einstellung	0,5 bar (+/- 0,05 Bar)
Mögliches Differenzialminimum bei hoher Einstellung	0,5 bar (+/- 0,05 Bar)
Maximal zulässiger Druck - je Zyklus	6,25 bar
Typ des Klemmenblocks	4 Klemmen
Maximum operating rate	120 cyc/mn
Wiederholungsgenauigkeit	2 %
Nennisolationsspannung Ui	300 V entspricht UL 508 500 V entspricht EN/IEC 60947-1 300 V entspricht CSA C22.2 No 14
Bemessungsstoßspannungsfestigkeit [Uimp]	6 kV entspricht EN/IEC 60947-1
Hilfskontaktschaltungen	Mit Sprungfunktion
Material der Kontakte	Silberkontakte
Maximum resistance across terminals	25 MOhm entspricht EN 255-7 Kategorie 3 25 MOhm entspricht NF C 93-050 Methode A
Kurzschlusschutz	10 A Patrone Sicherung, Typ gG (gl)
Mechanische Lebensdauer	3000000 Zyklen
Einstellung	Extern
Höhe	130 mm
Tiefe	76 mm
Breite	50 mm
Produktgewicht	0,685 kg

### Montage

Normen	CE UL 508 EN/IEC 60947-5-1 CSA C22.2 No 14
Produktzertifizierungen	CSA LROS (Lloyds register of shipping) CCC UL BV EAC
Schutzbehandlung	TC Standardversion
Umgebungstemperatur bei Betrieb	-25...70 °C
Umgebungstemperatur bei Lagerung	-40...70 °C
Betriebsart	Jede Position
Vibrationsfestigkeit	4 gn entspricht IEC 60068-2-6 (f = 30...500 Hz)
Stoßfestigkeit	50 gn entspricht IEC 60068-2-27
Schutzart gegen Stromschlag	Klasse I entspricht IEC 1140 Klasse I entspricht IEC 536 Klasse I entspricht NF C 20-030
Schutzart (IP)	IP66 entspricht EN/IEC 60529

### Nachhaltigkeit

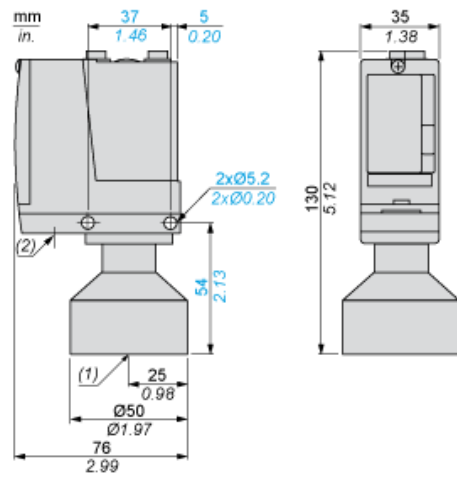
Angebotsstatus nachhaltiges Produkt	Green Premium Produkt
EU-RoHS-Richtlinie	Übererfüllung der Konformität (außerhalb EU RoHS-Scope) <a href="#">EU-RoHS-Deklaration</a>

Quecksilberfrei	Ja
Informationen zu RoHS-Ausnahmen	<a href="#">Ja</a>
Umweltproduktdeklaration	<a href="#">Produktumweltprofil</a>
Circular Economy-Eignung	Keine besonderen Recycling-Verfahren erforderlich

### Vertragliche Gewährleistung

Garantie	18 months
----------	-----------

Abmessungen



- (1) 1 Mediumeingang, Gewinde 1/4 (BSP-Buchse)
- (2) 1 Elektroanschlusseingang, Gewinde Pg 13.5

---

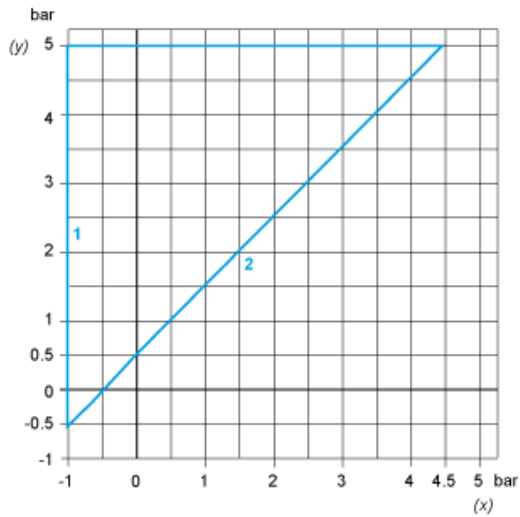
Verdrahtungsplan

---

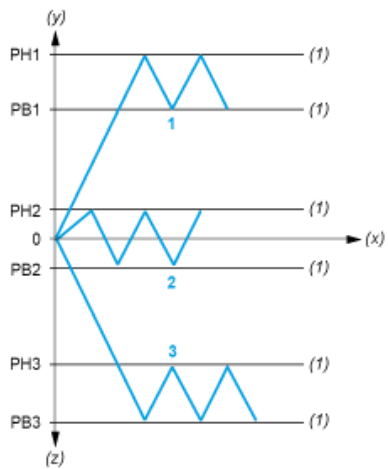
Klemmenmodell



Arbeitskennlinien



- (y) Steigender Druck
- (x) Fallender Druck
- 1 : Maximaldifferenz
- 2 : Mindestdifferenz



- (y) Druck
- (x) Zeit
- (z) Vakuum
- (1) Einstellbarer Wert
- PH : Hochpunkt
- PB : Tiefpunkt