



Hauptmerkmale

| | |
|--|---|
| Produktserie | OsiSense XM |
| Produkt oder Komponententyp | Elektromechanischer Druckschalter |
| Typ des Drucksensors | Elektromechanischer Drucksensor |
| Kurzbezeichnung des Geräts | XMLC |
| Größe des Drucksensors | 1 bar |
| Kontrollierte Flüssigkeit | Luft (0...160 °C) Hydrauliköl (0...160 °C) |
| Prozessanschluss | G 1/4" (Buchse) entspricht ISO 228 |
| Elektrische Verbindung | Schraubklemmenanschlüsse, 1 x 0,5-2 x 2,5 mm ² |
| AWG Messgerät | AWG 20 - AWG 14 |
| Kabeleinführung | Kabelverschraubung 9...13 mm |
| Typ und Zusammenstellung der Kontakte | 2 W |
| Produktspezifische Anwendung | - |
| Betätigt. Typ d. Druckschalters | Regelung zwischen 2 Schaltpunkten |
| Stromkreis Typ | Steuerkreis |
| Typ des Maßstabs | Einstellbares Differenzial |
| Lokale Anzeige | Mit |
| Einstellbereich des Schaltpunktes bei steigendem Druck | 0,05...1 bar |
| Einstellbereich des Schaltpunktes bei sinkendem Druck | 0,02...0,96 bar |
| Maximal mögliches Differenzial bei hoher Einstellung | 0,8 bar |
| Maximal zulässiger akzidentieller Druck | 2,25 bar |
| Zerstörungsdruck | 4,5 bar |
| Druck-Stellglied | Membran |

| | |
|--|---|
| Materialien in Kontakt mit Flüssigkeiten | Stahl FPM, FKM 304L Edelstahl |
| Gehäusematerial | Zinklegierung |
| Nennstrom [In] | 3 A, B300, AC-15 (Ue = 120 V) entspricht EN/IEC 60947-5-1 1,5 A, B300, AC-15 (Ue = 240 V) entspricht EN/IEC 60947-5-1 0,1 A, R300, DC-13 (Ue = 250 V) entspricht EN/IEC 60947-5-1 |

Zusatzmerkmale

| | |
|---|--|
| Mögliches Differenzialminimum bei niedriger Einstellung | 0,03 bar (+/- 0,01 Bar) |
| Mögliches Differenzialminimum bei hoher Einstellung | 0,04 bar (+/- 0,03 Bar) |
| Maximal zulässiger Druck - je Zyklus | 1,25 bar |
| Typ des Klemmenblocks | 8 Klemmen |
| Maximum operating rate | 120 cyc/mn |
| Wiederholungsgenauigkeit | 2 % |
| Nennisolationsspannung Ui | 300 V entspricht UL 508 500 V entspricht EN/IEC 60947-1 300 V entspricht CSA C22.2 No 14 |
| Bemessungsstoßspannungsfestigkeit [Uimp] | 6 kV entspricht EN/IEC 60947-1 |
| Hilfskontaktschaltungen | Gleichzeitig schaltend, mit Sprungfunktion |
| Material der Kontakte | Silberkontakte |
| Maximum resistance across terminals | 25 MOhm entspricht EN 255-7 Kategorie 3 25 MOhm entspricht NF C 93-050 Methode A |
| Kurzschlusschutz | 10 A Patrone Sicherung, Typ gG (gl) |
| Mechanische Lebensdauer | 4000000 Zyklen |
| Einstellung | Extern |
| Höhe | 162 mm |
| Tiefe | 110 mm |
| Breite | 110 mm |
| Produktgewicht | 2,555 kg |

Montage

| | |
|----------------------------------|--|
| Normen | CSA C22.2 No 14 EN/IEC 60947-5-1 CE UL 508 |
| Produktzertifizierungen | UL CSA EAC |
| Schutzbehandlung | TC Standardversion |
| Umgebungstemperatur bei Betrieb | -25...70 °C |
| Umgebungstemperatur bei Lagerung | -40...70 °C |
| Betriebsart | Jede Position |
| Vibrationsfestigkeit | 2 gn entspricht IEC 60068-2-6 (f = 30...500 Hz) |
| Stoßfestigkeit | 30 gn entspricht IEC 60068-2-27 |
| Schutzart gegen Stromschlag | Klasse I entspricht IEC 1140 Klasse I entspricht IEC 536 Klasse I entspricht NF C 20-030 |
| Schutzart (IP) | IP66 entspricht EN/IEC 60529 |

Nachhaltigkeit

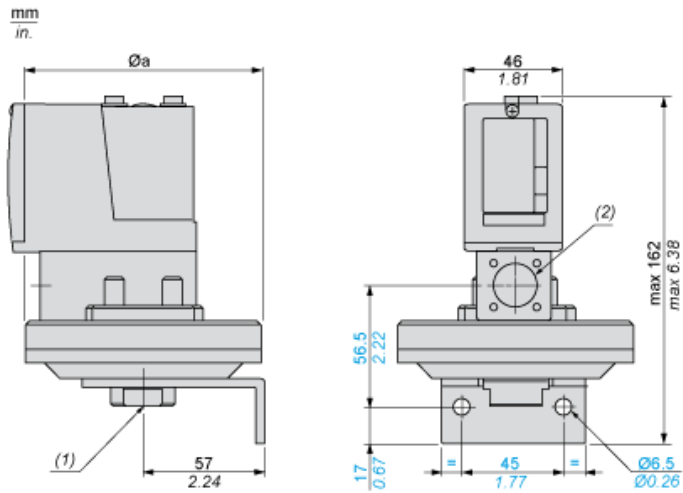
| | |
|-------------------------------------|--|
| Angebotsstatus nachhaltiges Produkt | Green Premium Produkt |
| EU-RoHS-Richtlinie | Übererfüllung der Konformität (außerhalb EU RoHS-Scope) EU-RoHS-Deklaration |

| | |
|---------------------------------|---|
| Quecksilberfrei | Ja |
| Informationen zu RoHS-Ausnahmen | Ja |
| Umweltproduktdeklaration | Produktumweltprofil |
| Circular Economy-Eignung | Keine besonderen Recycling-Verfahren erforderlich |

Vertragliche Gewährleistung

| | |
|----------|-----------|
| Garantie | 18 months |
|----------|-----------|

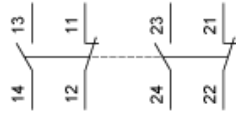
Abmessungen



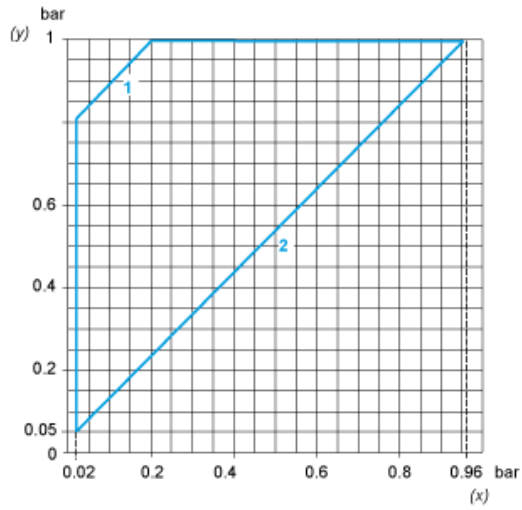
- Ø a = 110 mm / 4,33 in.
(1) 1 Mediemeingang, Gewinde 1/4 (BSP-Buchse)
(2) 1 Elektroanschlusseingang, Gewinde Pg 13.5

Verdrahtungsplan

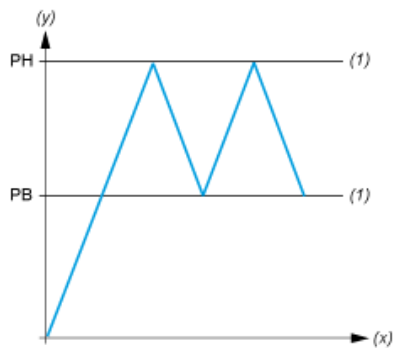
Klemmenmodell



Arbeitskennlinien



- (y) Steigender Druck
- (x) Fallender Druck
- 1 : Maximaldifferenz
- 2 : Mindestdifferenz



- (y) Druck
- (x) Zeit
- (1) Einstellbarer Wert
- PH : Hochpunkt
- PB : Tiefpunkt