



Hauptmerkmale

Produktserie	OsiSense XM
Produkt oder Komponententyp	Elektromechanischer Druckschalter
Typ des Drucksensors	Elektromechanischer Drucksensor
Kurzbezeichnung des Geräts	XMLD
Größe des Drucksensors	10 bar
Kontrollierte Flüssigkeit	Luft (0...160 °C) Frischwasser (0...160 °C) Hydrauliköl (0...160 °C)
Prozessanschluss	G 1/4" (Buchse) entspricht ISO 228
Elektrische Verbindung	Schraubklemmenanschlüsse, 1 x 0,5-2 x 2,5 mm ²
AWG Messgerät	AWG 20 - AWG 14
Kabeleinführung	Kabelverschraubung 7...13 mm
Typ und Zusammenstellung der Kontakte	2 W mit Sprungfunktion, Silberkontakte 2 W gestuft schaltend, Silberkontakte
Produktspezifische Anwendung	Mit 2 Schaltstufen
Betätig. Typ d. Druckschalters	Erfassung von 2 einzelnen Schaltpunkten
Stromkreis Typ	Steuerkreis
Typ des Maßstabs	Feste Differenzial
Lokale Anzeige	Ohne
Maximal zulässiger akzidentieller Druck	22,5 bar
Zerstörungsdruck	45 bar
Druck-Stellglied	Membran
Materialien in Kontakt mit Flüssigkeiten	Messing FPM, FKM
Gehäusematerial	Zinklegierung
Nennstrom [In]	3 A, B300, AC-15 (Ue = 120 V) entspricht EN/IEC 60947-5-1 1,5 A, B300, AC-15 (Ue = 240 V) entspricht EN/IEC 60947-5-1 0,1 A, R300, DC-13 (Ue = 250 V) entspricht EN/IEC 60947-5-1

Haltungsausschluss: Diese Dokumentation dient nicht als Ersatz für die Beurteilung der Eignung oder Verlässlichkeit dieser Produkte für bestimmte Verwendungsbereiche des Benutzers und darf nicht zu diesem Zweck verwendet werden.

Zusatzmerkmale

Auf 2 Stufen verteilt	0,68...5,8 bar
Natürliches Differenzial bei niedriger Einstellung	0,45 bar
Natürliches Differential hohe Einstellung	0,6 bar
Maximal zulässiger Druck - je Zyklus	12,5 bar
Typ des Klemmenblocks	8 Klemmen
Maximum operating rate	120 cyc/mn
Wiederholungsgenauigkeit	2 %
Nennisolationsspannung Ui	300 V entspricht UL 508 500 V entspricht EN/IEC 60947-1 300 V entspricht CSA C22.2 No 14
Bemessungsstoßspannungsfestigkeit [Uimp]	6 kV entspricht EN/IEC 60947-1
Maximum resistance across terminals	25 MOhm entspricht EN 255-7 Kategorie 3 25 MOhm entspricht NF C 93-050 Methode A
Kurzschlusschutz	10 A Patrone Sicherung, Typ gG (gl)
Mechanische Lebensdauer	5000000 Zyklen
Einstellung	Extern
Höhe	113 mm
Tiefe	85 mm
Breite	46 mm
Produktgewicht	0,705 kg

Montage

Normen	UL 508 EN/IEC 60947-5-1 CSA C22.2 No 14 CE
Produktzertifizierungen	EAC CSA UL
Schutzbehandlung	TC Standardversion
Umgebungstemperatur bei Betrieb	-25...70 °C
Umgebungstemperatur bei Lagerung	-40...70 °C
Betriebsart	Jede Position
Vibrationsfestigkeit	4 gn entspricht IEC 60068-2-6 (f = 30...500 Hz)
Stoßfestigkeit	50 gn entspricht IEC 60068-2-27
Schutzart gegen Stromschlag	Klasse I entspricht IEC 1140 Klasse I entspricht IEC 536 Klasse I entspricht NF C 20-030
Schutzart (IP)	IP66 entspricht EN/IEC 60529

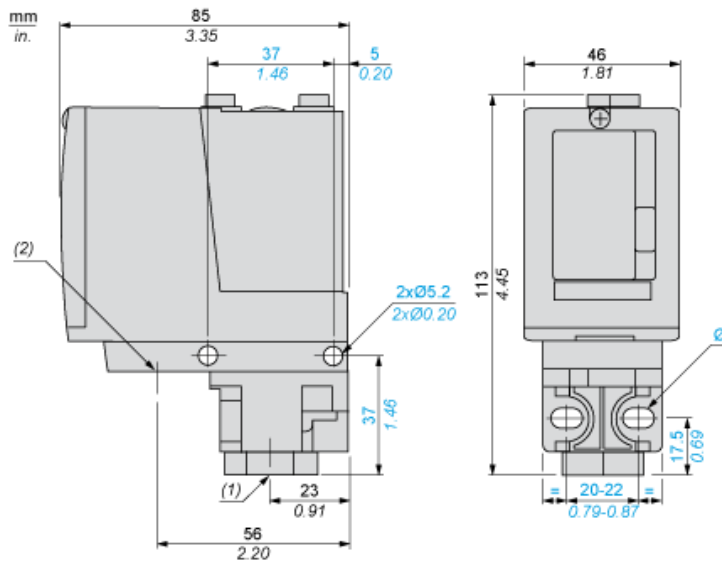
Nachhaltigkeit

Angebotsstatus nachhaltiges Produkt	Green Premium Produkt
EU-RoHS-Richtlinie	Übererfüllung der Konformität (außerhalb EU RoHS-Scope) EU-RoHS-Deklaration
Quecksilberfrei	Ja
Informationen zu RoHS-Ausnahmen	Ja
Umweltproduktdeklaration	Produktumweltprofil
Circular Economy-Eignung	Keine besonderen Recycling-Verfahren erforderlich

Vertragliche Gewährleistung

Garantie	18 months
----------	-----------

Abmessungen



- (1) 1 Medieneingang, Gewinde 1/4 (BSP-Buchse)
- (2) 1 Elektroanschlusseingang, Gewinde M20 x 1,5
- Ø : 2 Langlochbohrungen Ø 5,2 x 6,7

Verdrahtungsplan

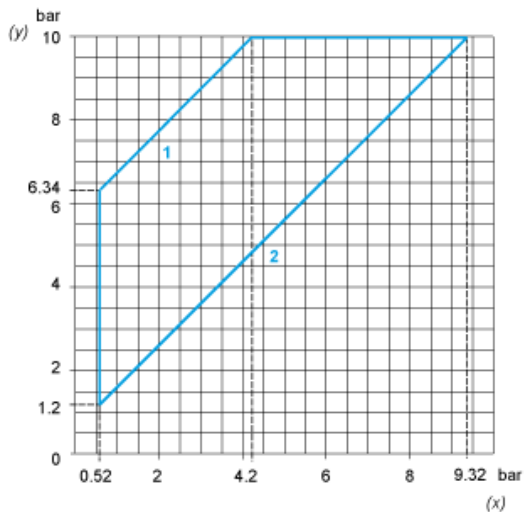
Klemmenmodell



- (a) Kontakt 1
- (b) Kontakt 2

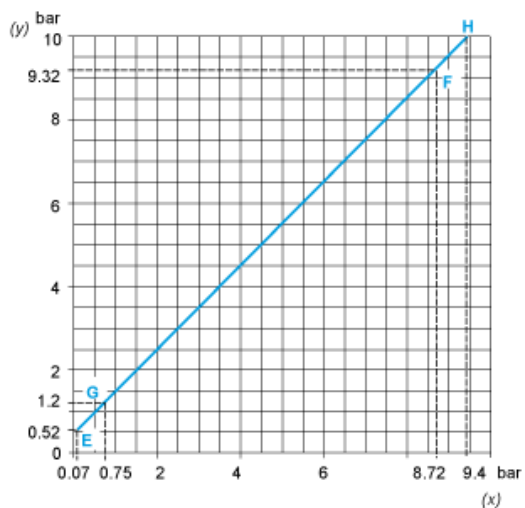
Arbeitskennlinien

Hoch eingestellte Auslösepunkte der Kontakte 1 und 2

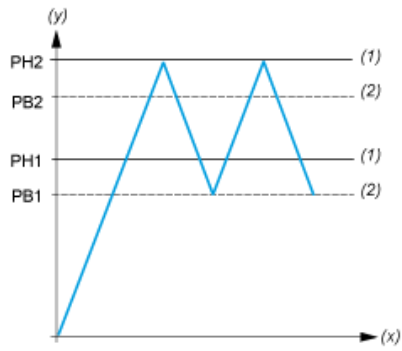


- (y) Einstellung PH2 (steigender Druck)
- (x) Einstellung PH1 (steigender Druck)
- 1 : Maximaldifferenz
- 2 : Mindestdifferenz

Natürliche Differenz der Kontakte 1 und 2



- (y) Steigender Druck
- (x) Fallender Druck
- EF : Kontakt 1
- GH : Kontakt 2



- (y) Druck
- (x) Zeit
- (1) Einstellbarer Wert
- (2) Nicht einstellbarer Wert
- PH : Hochpunkt
- PB : Tiefpunkt