

⚠ Nicht mehr verfügbar

Für das Produkt XMLEZM01 gibt es leider keinen Ersatz. Bitte kontaktieren Sie unseren Service.

### Hauptmerkmale

Zubehör-/Teiletyp	Display
Displaytyp	Digitale Anzeige
Betriebsart	Jede Position
Produktkompatibilität	XMLE analoger Drucksensor -1...0 bar, Verbindungstyp: EN 175301-803-A (ex DIN43650)

### Zusatzmerkmale

Produktgewicht	0,1 kg
Höhe	66 mm
Tiefe	40 mm
Breite	92 mm

### Montage

Schutzbehandlung	TC
Schutzart (IP)	IP65 entspricht EN/IEC 60529
Vibrationsfestigkeit	35 gn (f = 60...2000 Hz) 5 gn (f = 25...200 Hz)
Umgebungstemperatur bei Betrieb	-15...80 °C
Normen	EN 50082 CE EN 50081
Produktzertifizierungen	CSA UL

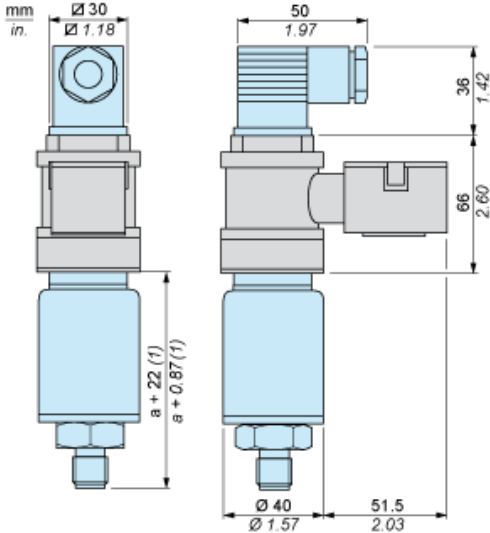
### Nachhaltigkeit

Frei von REACh-SVHC	Ja
EU-RoHS-Richtlinie	Übererfüllung der Konformität (außerhalb EU RoHS-Scope) <a href="#">EU-RoHS-Deklaration</a>
Quecksilberfrei	Ja
Informationen zu RoHS-Ausnahmen	<a href="#">Ja</a>

### Vertragliche Gewährleistung

Garantie	18 months
----------	-----------

Abmessungen



(1) a = 65