



### Hauptmerkmale

Produktserie	OsiSense XM
Produkt oder Komponententyp	Elektronischer Druckschalter
Typ des Drucksensors	Druckgeber
Bezeichnung des Drucksensors	XMLG
Größe des Drucksensors	1 bar
Prozessanschluss	G 1/4"A (Stecker) entspricht DIN 3852-E
Kontrollierte Flüssigkeit	Luft (-15...125 °C) Ätzende Flüssigkeit (-15...125 °C) Hydrauliköl (-15...125 °C) Frischwasser (0...125 °C)
Typ des Ausgangssignals	Analog
Analoge Ausgangsfunktion	4...20 mA, 2 Drähte
Elektrische Verbindung	1 Stecker M12, 3-polig
Nennhilfsspannung [UH,nom]	12 V DC (Spannungsgrenzen: 8...33 V) 24 V DC (Spannungsgrenzen: 8...33 V)
Menge pro Satz	Satz aus 25 Stück
Verpackungstyp	Gruppe
Durchmesser	22,8 mm

### Zusatzmerkmale

Einstellbereich des Drucksensors	0...1 bar
Maximal zulässiger akzidentieller Druck	2,7 bar
Zerstörungsdruck	3 bar
Lokale Anzeige	Ohne
Stromkreis Typ	Steuerkreis
Leistungsaufnahme	< 20 mA
Materialien in Kontakt mit Flüssigkeiten	Edelstahl Typ AISI 303 Keramik FPM (Viton)
Betriebsart	Jede Position
Schutzfunktionen	Verpolung Lastkurzschluss

Stoßspannungsfestigkeit	1 kV 42 Ohm entspricht EN/IEC 61000-4-5 500 kV 12 Ohm entspricht EN/IEC 61000-4-5
Bemessungsstoßspannungsfestigkeit Uimp	0,5 kV
Antwortzeit bei Ausgang	< 2 ms
Empfindlichkeitsabweichung	+/- 0,015 % des Messbereichs/ °C
Nullpunktabweichung	+/- 0,015 % des Messbereichs/ °C
Messgenauigkeit	+/- 0,3 % des Messbereichs
Wiederholungsgenauigkeit	+/- 0,1 % des Messbereichs
Mechanische Lebensdauer	10000000 Zyklen
Produktgewicht	0,095 kg
Höhe	58,1 mm
Länge	48,5 mm

## Montage

Normen	CE EN/IEC 61326-2-3
Produktzertifizierungen	CSA C22,2 Nr. 14 EAC UL 508
Schutzbehandlung	TC
Umgebungstemperatur bei Betrieb	-15...85 °C
Umgebungstemperatur bei Lagerung	-40...85 °C
Vibrationsfestigkeit	20 gn (f= 9...2000 Hz) entspricht EN/IEC 60028-2-6
Stoßfestigkeit	25 gn für 11 ms entspricht EN/IEC 60068-2-27
Widerstandsfähigkeit gegen elektrostatische Entladung	15 kV in der Luft entspricht EN/IEC 61000-4-2 8 kV bei Kontakt entspricht EN/IEC 61000-4-2
Widerstandsfähigkeit gegen elektromagnetische Felder	200 V/m 80...1000 Hz entspricht EN/IEC 61000-4-3
Widerstandsfähigkeit gegen kurze Störsignale	4 kV entspricht EN/IEC 61000-4-4
Widerstandsfähigkeit gegen geleitete Störungen, bedingt durch Radiofrequenzen	30 V (0,15...80 Hz) entspricht EN/IEC 61000-4-6
Widerstandsfähigkeit gegen Magnetfelder	30 A/m 50 Hz entspricht EN/IEC 61000-4-8
Schutzart (IP)	IP66 entspricht EN/IEC 60529 IP67 entspricht EN/IEC 60529
Schutzart (NEMA)	NEMA 4

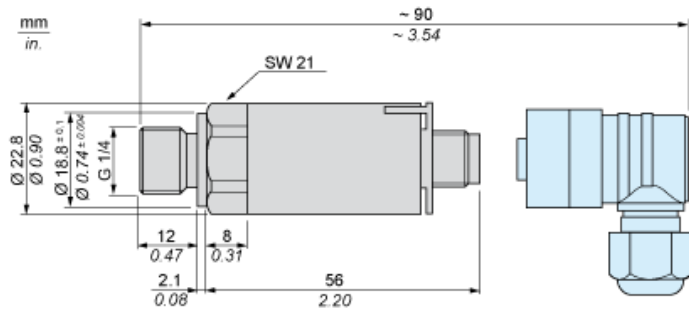
## Nachhaltigkeit

Frei von REACH-SVHC	Ja
EU-RoHS-Richtlinie	Übererfüllung der Konformität (außerhalb EU RoHS-Scope) <a href="#">EU-RoHS-Deklaration</a>
Quecksilberfrei	Ja
Informationen zu RoHS-Ausnahmen	<a href="#">Ja</a>

## Vertragliche Gewährleistung

Garantie	18 months
----------	-----------

Abmessungen

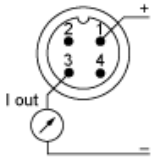


---

Verdrahtungsplan

---

2-Draht-Technik (4-20 mA)



---

Ausgangskurven

---

