



Hauptmerkmale

Produktserie	OsiSense XM
Produkt oder Komponententyp	Elektronischer Druckschalter
Typ des Drucksensors	Druckgeber
Bezeichnung des Drucksensors	XMLG
Größe des Drucksensors	10 bar
Prozessanschluss	G 1/4"A (Stecker) entspricht DIN 3852-E
Kontrollierte Flüssigkeit	Luft (-15...125 °C) Ätzende Flüssigkeit (-15...125 °C) Hydrauliköl (-15...125 °C) Frischwasser (0...125 °C)
Typ des Ausgangssignals	Analog
Analoge Ausgangsfunktion	4...20 mA, 2 Drähte
Elektrische Verbindung	Quickon-Schnellverbindung
Nennhilfsspannung [UH,nom]	12 V DC (Spannungsgrenzen: 8...33 V) 24 V DC (Spannungsgrenzen: 8...33 V)
Menge pro Satz	Satz aus 25 Stück
Verpackungstyp	Gruppe
Durchmesser	22,8 mm

Zusatzmerkmale

Einstellbereich des Drucksensors	0...10 bar
Maximal zulässiger akzidentieller Druck	22 bar
Zerstörungsdruck	25 bar
Lokale Anzeige	Ohne
Stromkreis Typ	Steuerkreis
Leistungsaufnahme	< 20 mA
Materialien in Kontakt mit Flüssigkeiten	FPM (Viton) Edelstahl Typ AISI 303 Keramik
Betriebsart	Jede Position
Schutzfunktionen	Verpolung Lastkurzschluss

Stoßspannungsfestigkeit	1 kV 42 Ohm entspricht EN/IEC 61000-4-5 500 kV 12 Ohm entspricht EN/IEC 61000-4-5
Bemessungsstoßspannungsfestigkeit Uimp	0,5 kV
Antwortzeit bei Ausgang	< 2 ms
Empfindlichkeitsabweichung	+/- 0,015 % des Messbereichs/ °C
Nullpunktabweichung	+/- 0,015 % des Messbereichs/ °C
Messgenauigkeit	+/- 0,3 % des Messbereichs
Wiederholungsgenauigkeit	+/- 0,1 % des Messbereichs
Mechanische Lebensdauer	10000000 Zyklen
Produktgewicht	0,095 kg
Höhe	66,1 mm
Länge	66,1 mm

Montage

Normen	CE EN/IEC 61326-2-3
Produktzertifizierungen	EAC CSA C22,2 Nr. 14 UL 508
Schutzbehandlung	TC
Umgebungstemperatur bei Betrieb	-15...85 °C
Umgebungstemperatur bei Lagerung	-40...85 °C
Vibrationsfestigkeit	20 gn (f= 9...2000 Hz) entspricht EN/IEC 60028-2-6
Stoßfestigkeit	25 gn für 11 ms entspricht EN/IEC 60068-2-27
Widerstandsfähigkeit gegen elektrostatische Entladung	15 kV in der Luft entspricht EN/IEC 61000-4-2 8 kV bei Kontakt entspricht EN/IEC 61000-4-2
Widerstandsfähigkeit gegen elektromagnetische Felder	200 V/m 80...1000 Hz entspricht EN/IEC 61000-4-3
Widerstandsfähigkeit gegen kurze Störsignale	4 kV entspricht EN/IEC 61000-4-4
Widerstandsfähigkeit gegen geleitete Störungen, bedingt durch Radiofrequenzen	30 V (0,15...80 Hz) entspricht EN/IEC 61000-4-6
Widerstandsfähigkeit gegen Magnetfelder	30 A/m 50 Hz entspricht EN/IEC 61000-4-8
Schutzart (IP)	IP66 entspricht EN/IEC 60529 IP67 entspricht EN/IEC 60529
Schutzart (NEMA)	NEMA 4

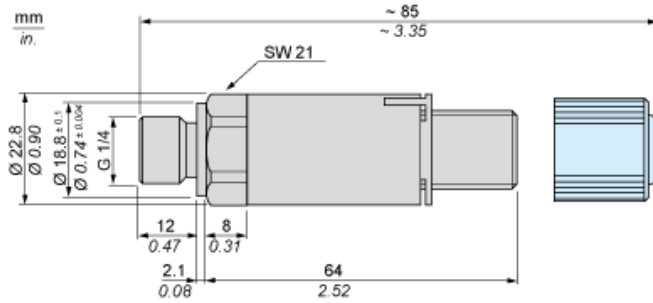
Nachhaltigkeit

Frei von REACH-SVHC	Ja
EU-RoHS-Richtlinie	Übererfüllung der Konformität (außerhalb EU RoHS-Scope) EU-RoHS-Deklaration
Quecksilberfrei	Ja
Informationen zu RoHS-Ausnahmen	Ja

Vertragliche Gewährleistung

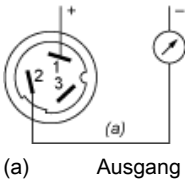
Garantie	18 months
----------	-----------

Abmessungen



Verdrahtungsplan

2-Draht-Technik (4-20 mA)



Ausgangskurven

