



### Hauptmerkmale

Produktserie	OsiSense XM
Produkt oder Komponententyp	Elektronischer Druckschalter
Typ des Drucksensors	Druckgeber
Bezeichnung des Drucksensors	XMLP
Stromkreis Typ	Steuerkreis
Größe des Drucksensors	1 bar
Lokale Anzeige	Ohne
Kontrollierte Flüssigkeit	Frischwasser (0...125 °C) Luft (-15...125 °C) Gas (-15...125 °C) Hydrauliköl (-15...125 °C)
Prozessanschluss	G 1/4"A (Stecker) entspricht DIN 3852-E
Elektrische Verbindung	1 Stecker M12 4-polig
Nennhilfsspannung [UH,nom]	12...24 V DC SELV (Spannungsgrenzen: 7...33 V)
Leistungsaufnahme	< 23 mA
Typ des Ausgangssignals	Analog
Analoge Ausgangsfunktion	4...20 mA, 2-drahtig
Menge pro Satz	Satz aus 1 Stück
Verpackungstyp	Individuell

### Zusatzmerkmale

Einstellbereich des Drucksensors	0...1 bar
Maximal zulässiger akzidentieller Druck	3 bar
Zerstörungsdruck	5 bar
Materialien in Kontakt mit Flüssigkeiten	Fluorkohlenstoff FPM Keramik Edelstahl AISI 316L
Betriebsart	Jede Position
Schutzfunktionen	Lastkurzschluss

## Verpolung

Elektromagnetische Verträglichkeit	Suszeptibilität gegen elektromagnetische Felder entspricht EN/IEC 61000-4-3 10 V/m 80...1000 MHz Abgestrahlte HF-Felder entspricht EN/IEC 61000-4-6 10 V 0,15 - 80 MHz Elektrische Entladungsfestigkeitsprüfung entspricht EN/IEC 61000-4-2 8 kV Luft, 4 kV Kontakt 1,2/50 µs Schockwellen-Störfestigkeitsprüfung entspricht EN/IEC 61000-4-5 1 kV 42 Ohm Störfestigkeit gegen Magnetfelder entspricht EN/IEC 61000-4-8 100 A/m 50 Hz Elektrische Funkentstörfestigkeitsprüfung entspricht EN/IEC 61000-4-4 4 kV
Bemessungsstoßspannungsfestigkeit Uimp	0,5 kV
Reaktionszeit am Ausgang	<= 2 ms 10...90 % bei Gesamtskala
Messgenauigkeit	+/- 0,5 % des Messbereichs
Resolution	0.1 % of the measuring range
Empfindlichkeitsabweichung	+/- 0,02 % des Messbereichs/°K
Nullpunktabweichung	+/- 0,02 % des Messbereichs/°K
Long term stability	+/- 0,25 % des Messbereichs
Mechanische Lebensdauer	10000000 Zyklen
Produktgewicht	0,075 kg
Durchmesser	26 mm
Länge	32,3 mm

## Montage

Normen	NSF ANSI 61 EN/IEC 61326-2-3
Produktzertifizierungen	CULus EAC CE RCM
Umgebungstemperatur bei Betrieb	-30...85 °C
Umgebungstemperatur bei Lagerung	-50...100 °C
Vibrationsfestigkeit	20 gn (f = 10...2000 Hz) entspricht EN/IEC 60068-2-6
Stoßfestigkeit	100 gn für 11 ms entspricht EN/IEC 60068-2-27
Schutzart (IP)	IP65 entspricht EN/IEC 60529 IP67 entspricht EN/IEC 60529 IP69K entspricht DIN 40050

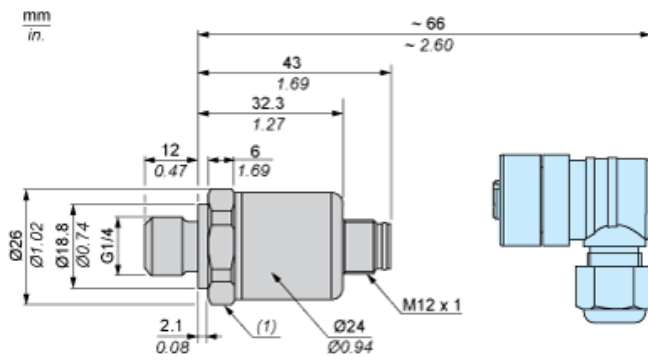
## Nachhaltigkeit

Angebotsstatus nachhaltiges Produkt	Green Premium Produkt
Frei von REACh-SVHC	Ja
EU-RoHS-Richtlinie	Übererfüllung der Konformität (außerhalb EU RoHS-Scope) <a href="#">EU-RoHS-Deklaration</a>
Quecksilberfrei	Ja
Informationen zu RoHS-Ausnahmen	<a href="#">Ja</a>
Umweltproduktdeklaration	<a href="#">Produktumweltprofil</a>
Circular Economy-Eignung	Keine besonderen Recycling-Verfahren erforderlich

## Vertragliche Gewährleistung

Garantie	18 Monate
----------	-----------

Abmessungen



(1) SW24 Anzugsmoment  $\leq 25$  N.m / 221 lb-in

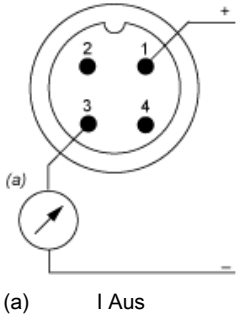
---

Anschluss und Schaltplan

---

Verdrahtungsplan

2-Draht-Technik (4-20 mA)



---

Leistungskennlinien

---

Kennlinien

