



Hauptmerkmale

| | |
|------------------------------|--|
| Produktserie | OsiSense XM |
| Produkt oder Komponententyp | Elektronischer Druckschalter |
| Typ des Drucksensors | Druckgeber |
| Bezeichnung des Drucksensors | XMLP |
| Stromkreis Typ | Steuerkreis |
| Größe des Drucksensors | 1 bar |
| Lokale Anzeige | Ohne |
| Kontrollierte Flüssigkeit | Frischwasser (0...125 °C) Luft (-15...125 °C) Gas (-15...125 °C) Hydrauliköl (-15...125 °C) |
| Prozessanschluss | G 1/4"A (Stecker) entspricht DIN 3852-E |
| Elektrische Verbindung | 1 Stecker M12 4-polig |
| Nennhilfsspannung [UH,nom] | 12...24 V DC SELV (Spannungsgrenzen: 7...33 V) |
| Leistungsaufnahme | < 23 mA |
| Typ des Ausgangssignals | Analog |
| Analoge Ausgangsfunktion | 4...20 mA, 2-drahtig |
| Menge pro Satz | Satz aus 25 Stück |
| Verpackungstyp | Gruppe |

Zusatzmerkmale

| | |
|--|--|
| Einstellbereich des Drucksensors | 0...1 bar |
| Maximal zulässiger akzidentieller Druck | 3 bar |
| Zerstörungsdruck | 5 bar |
| Materialien in Kontakt mit Flüssigkeiten | Keramik Edelstahl AISI 316L Fluorkohlenstoff FPM |
| Betriebsart | Jede Position |
| Schutzfunktionen | Lastkurzschluss |

Verpolung

| | |
|--|---|
| Elektromagnetische Verträglichkeit | Suszeptibilität gegen elektromagnetische Felder entspricht EN/IEC 61000-4-3 10 V/m 80...1000 MHz Abgestrahlte HF-Felder entspricht EN/IEC 61000-4-6 10 V 0,15 - 80 MHz Elektrische Entladungsfestigkeitsprüfung entspricht EN/IEC 61000-4-2 8 kV Luft, 4 kV Kontakt 1,2/50 µs Schockwellen-Störfestigkeitsprüfung entspricht EN/IEC 61000-4-5 1 kV 42 Ohm Störfestigkeit gegen Magnetfelder entspricht EN/IEC 61000-4-8 100 A/m 50 Hz Elektrische Funkentstörfestigkeitsprüfung entspricht EN/IEC 61000-4-4 4 kV |
| Bemessungsstoßspannungsfestigkeit Uimp | 0,5 kV |
| Reaktionszeit am Ausgang | <= 2 ms 10...90 % bei Gesamtskala |
| Messgenauigkeit | +/- 0,5 % des Messbereichs |
| Resolution | 0.1 % of the measuring range |
| Empfindlichkeitsabweichung | +/- 0,02 % des Messbereichs/°K |
| Nullpunktabweichung | +/- 0,02 % des Messbereichs/°K |
| Long term stability | +/- 0,25 % des Messbereichs |
| Mechanische Lebensdauer | 10000000 Zyklen |
| Produktgewicht | 0,075 kg |
| Durchmesser | 26 mm |
| Länge | 32,3 mm |

Montage

| | |
|----------------------------------|--|
| Normen | EN/IEC 61326-2-3 NSF ANSI 61 |
| Produktzertifizierungen | RCM CULus CE EAC |
| Umgebungstemperatur bei Betrieb | -30...85 °C |
| Umgebungstemperatur bei Lagerung | -50...100 °C |
| Vibrationsfestigkeit | 20 gn (f = 10...2000 Hz) entspricht EN/IEC 60068-2-6 |
| Stoßfestigkeit | 100 gn für 11 ms entspricht EN/IEC 60068-2-27 |
| Schutzart (IP) | IP65 entspricht EN/IEC 60529 IP67 entspricht EN/IEC 60529 IP69K entspricht DIN 40050 |

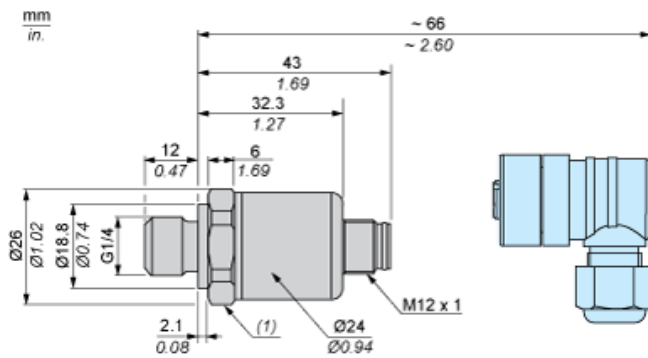
Nachhaltigkeit

| | |
|-------------------------------------|--|
| Angebotsstatus nachhaltiges Produkt | Green Premium Produkt |
| Frei von REACh-SVHC | Ja |
| EU-RoHS-Richtlinie | Übererfüllung der Konformität (außerhalb EU RoHS-Scope) EU-RoHS-Deklaration |
| Quecksilberfrei | Ja |
| Informationen zu RoHS-Ausnahmen | Ja |
| Umweltproduktdeklaration | Produktumweltprofil |
| Circular Economy-Eignung | Keine besonderen Recycling-Verfahren erforderlich |

Vertragliche Gewährleistung

| | |
|----------|-----------|
| Garantie | 18 Monate |
|----------|-----------|

Abmessungen

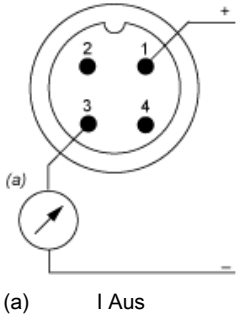


(1) SW24 Anzugsmoment ≤ 25 N.m / 221 lb-in

Anschluss und Schaltplan

Verdrahtungsplan

2-Draht-Technik (4-20 mA)



Leistungskennlinien

Kennlinien

