



## Hauptmerkmale

Produktserie	OsiSense XM
Produkt oder Komponententyp	Elektronischer Druckschalter
Typ des Drucksensors	Druckgeber
Bezeichnung des Drucksensors	XMLP
Stromkreis Typ	Steuerkreis
Größe des Drucksensors	10 bar
Lokale Anzeige	Ohne
Kontrollierte Flüssigkeit	Luft (-30...135 °C) Frischwasser (0...135 °C) Hydrauliköl (-30...135 °C) Gas (-30...135 °C) Kühlflüssigkeit (-30...135 °C)
Prozessanschluss	G 1/4"A (Stecker) entspricht DIN 3852-E
Elektrische Verbindung	1 Stecker M12 4-polig
Nennhilfsspannung [UH,nom]	24 V DC SELV (Spannungsgrenzen: 12...33 V)
Leistungsaufnahme	< 7 mA
Typ des Ausgangssignals	Analog
Analoge Ausgangsfunktion	0...10 V, 3-drahtig
Menge pro Satz	Satz aus 1 Stück
Verpackungstyp	Individuell

## Zusatzmerkmale

Einstellbereich des Drucksensors	0...10 bar
Maximal zulässiger akzidentieller Druck	30 bar
Zerstörungsdruck	60 bar
Materialien in Kontakt mit Flüssigkeiten	Fluorkohlenstoff FPM Edelstahl AISI 316L

Betriebsart	Jede Position
Schutzfunktionen	Lastkurzschluss Verpolung
Elektromagnetische Verträglichkeit	Elektrische Funkentstörfestigkeitsprüfung entspricht EN/IEC 61000-4-4 2 kV Elektrische Entladungsfestigkeitsprüfung entspricht EN/IEC 61000-4-2 8 kV Luft, 4 kV Kontakt 1,2/50 µs Schockwellen-Störfestigkeitsprüfung entspricht EN/IEC 61000-4-5 1 kV 42 Ohm Störfestigkeit gegen Magnetfelder entspricht EN/IEC 61000-4-8 100 A/m 50 Hz Suszeptibilität gegen elektromagnetische Felder entspricht EN/IEC 61000-4-3 10 V/m 80...3000 MHz Abgestrahlte HF-Felder entspricht EN/IEC 61000-4-6 10 V 0.01...80 MHz
Bemessungsstoßspannungsfestigkeit Uimp	0,5 kV
Reaktionszeit am Ausgang	<= 2 ms 10...90 % bei Gesamtskala
Messgenauigkeit	+/- 0,5 % des Messbereichs
Resolution	0.1 % of the measuring range
Empfindlichkeitsabweichung	+/- 0,02 % des Messbereichs/°K
Nullpunktabweichung	+/- 0,02 % des Messbereichs/°K
Mechanische Lebensdauer	10000000 Zyklen
Produktgewicht	0,09 kg
Durchmesser	26 mm
Länge	38,1 mm

## Montage

Normen	EN/IEC 61326-2-3 NSF ANSI 61
Produktzertifizierungen	EAC RCM CE CULus
Schutzbehandlung	TC
Umgebungstemperatur bei Betrieb	-30...85 °C
Umgebungstemperatur bei Lagerung	-50...100 °C
Vibrationsfestigkeit	20 gn (f = 15...2000 Hz) entspricht EN/IEC 60068-2-6
Stoßfestigkeit	100 gn für 11 ms entspricht EN/IEC 60068-2-27
Schutzart (IP)	IP65 entspricht EN/IEC 60529 IP67 entspricht EN/IEC 60529 IP69K entspricht EN/IEC 60529

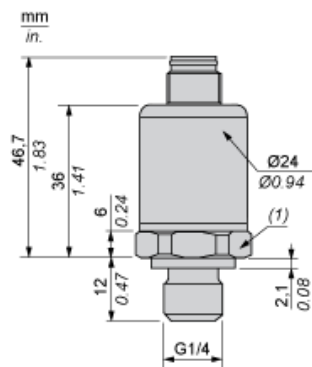
## Nachhaltigkeit

Angebotsstatus nachhaltiges Produkt	Green Premium Produkt
Frei von REACH-SVHC	Ja
EU-RoHS-Richtlinie	Übererfüllung der Konformität (außerhalb EU RoHS-Scope) <a href="#">EU-RoHS-Deklaration</a>
Quecksilberfrei	Ja
Informationen zu RoHS-Ausnahmen	<a href="#">Ja</a>
Umweltproduktdeklaration	<a href="#">Produktumweltprofil</a>
Circular Economy-Eignung	Keine besonderen Recycling-Verfahren erforderlich

## Vertragliche Gewährleistung

Garantie	18 Monate
----------	-----------

Abmessungen



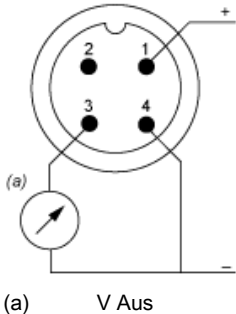
(1) SW24 Anzugsmoment  $\leq 25$  N.m / 221 lb-in

---

Verdrahtungsplan

---

3-Draht-Technik (0-10 V)



---

Kennlinien

---

