



Hauptmerkmale

Produktserie	OsiSense XM
Produkt oder Komponententyp	Elektronischer Druckschalter
Typ des Drucksensors	Druckgeber
Bezeichnung des Drucksensors	XMLP
Stromkreis Typ	Steuerkreis
Größe des Drucksensors	25 bar
Lokale Anzeige	Ohne
Kontrollierte Flüssigkeit	Luft (-30...135 °C) Frischwasser (0...135 °C) Hydrauliköl (-30...135 °C) Gas (-30...135 °C) Kühlflüssigkeit (-30...135 °C)
Prozessanschluss	G 1/4"A (Stecker) entspricht DIN 3852-E
Elektrische Verbindung	1 Stecker M12 4-polig
Nennhilfsspannung [UH,nom]	12...24 V DC SELV (Spannungsgrenzen: 7...33 V)
Leistungsaufnahme	< 23 mA
Typ des Ausgangssignals	Analog
Analoge Ausgangsfunktion	4...20 mA, 2-drahtig
Menge pro Satz	Satz aus 1 Stück
Verpackungstyp	Individuell

Zusatzmerkmale

Einstellbereich des Drucksensors	0...25 bar
Maximal zulässiger akzidentieller Druck	75 bar
Zerstörungsdruck	150 bar
Materialien in Kontakt mit Flüssigkeiten	Edelstahl AISI 316L Fluorkohlenstoff FPM

Betriebsart	Jede Position
Schutzfunktionen	Verpolung Lastkurzschluss
Elektromagnetische Verträglichkeit	Elektrische Entladungsfestigkeitsprüfung entspricht EN/IEC 61000-4-2 8 kV Luft, 4 kV Kontakt 1,2/50 µs Schockwellen-Störfestigkeitsprüfung entspricht EN/IEC 61000-4-5 1 kV 42 Ohm Störfestigkeit gegen Magnetfelder entspricht EN/IEC 61000-4-8 100 A/m 50 Hz Elektrische Funkentstörfestigkeitsprüfung entspricht EN/IEC 61000-4-4 4 kV Suszeptibilität gegen elektromagnetische Felder entspricht EN/IEC 61000-4-3 10 V/m 80...3000 MHz Abgestrahlte HF-Felder entspricht EN/IEC 61000-4-6 10 V 0.01...80 MHz
Bemessungsstoßspannungsfestigkeit Uimp	0,5 kV
Reaktionszeit am Ausgang	<= 2 ms 10...90 % bei Gesamtskala
Messgenauigkeit	+/- 0,5 % des Messbereichs
Resolution	0.1 % of the measuring range
Empfindlichkeitsabweichung	+/- 0,02 % des Messbereichs/°K
Nullpunktabweichung	+/- 0,02 % des Messbereichs/°K
Mechanische Lebensdauer	10000000 Zyklen
Produktgewicht	0,09 kg
Durchmesser	26 mm
Länge	38,1 mm

Montage

Normen	EN/IEC 61326-2-3 NSF ANSI 61
Produktzertifizierungen	CE EAC CULus RCM
Schutzbehandlung	TC
Umgebungstemperatur bei Betrieb	-30...85 °C
Umgebungstemperatur bei Lagerung	-50...100 °C
Vibrationsfestigkeit	20 gn (f = 15...2000 Hz) entspricht EN/IEC 60068-2-6
Stoßfestigkeit	100 gn für 11 ms entspricht EN/IEC 60068-2-27
Schutzart (IP)	IP65 entspricht EN/IEC 60529 IP67 entspricht EN/IEC 60529 IP69K entspricht EN/IEC 60529

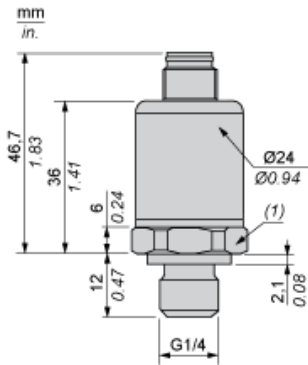
Nachhaltigkeit

Angebotsstatus nachhaltiges Produkt	Green Premium Produkt
Frei von REACH-SVHC	Ja
EU-RoHS-Richtlinie	Übererfüllung der Konformität (außerhalb EU RoHS-Scope) EU-RoHS-Deklaration
Quecksilberfrei	Ja
Informationen zu RoHS-Ausnahmen	Ja
Umweltproduktdeklaration	Produktumweltprofil
Circular Economy-Eignung	Keine besonderen Recycling-Verfahren erforderlich

Vertragliche Gewährleistung

Garantie	18 Monate
----------	-----------

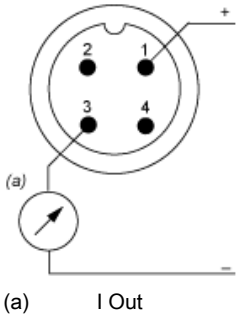
Abmessungen



(1) SW24 Anzugsmoment ≤ 25 N.m / 221 lb-in

Verdrahtungsplan

2-Draht-Technik (4-20 mA)



Kennlinien

