



Hauptmerkmale

Produktserie	OsiSense XM
Produkt oder Komponententyp	Elektronischer Druckschalter
Typ des Drucksensors	Druckgeber
Bezeichnung des Drucksensors	XMLP
Stromkreis Typ	Steuerkreis
Größe des Drucksensors	2,5 bar
Lokale Anzeige	Ohne
Kontrollierte Flüssigkeit	Frischwasser (0...125 °C) Luft (-15...125 °C) Gas (-15...125 °C) Hydrauliköl (-15...125 °C)
Prozessanschluss	G 1/4"A (Stecker) entspricht DIN 3852-E
Elektrische Verbindung	1 Stecker M12 4-polig
Nennhilfsspannung [UH,nom]	24 V DC SELV (Spannungsgrenzen: 12...33 V)
Leistungsaufnahme	< 7 mA
Typ des Ausgangssignals	Analog
Analoge Ausgangsfunktion	0...10 V, 3-drahtig
Menge pro Satz	Satz aus 1 Stück
Verpackungstyp	Individuell

Zusatzmerkmale

Einstellbereich des Drucksensors	0...2,5 bar
Maximal zulässiger akzidentieller Druck	7,5 bar
Zerstörungsdruck	10 bar
Materialien in Kontakt mit Flüssigkeiten	Fluorkohlenstoff FPM Edelstahl AISI 316L Keramik
Betriebsart	Jede Position
Schutzfunktionen	Verpolung

Lastkurzschluss

Elektromagnetische Verträglichkeit	Suszeptibilität gegen elektromagnetische Felder entspricht EN/IEC 61000-4-3 10 V/m 80...1000 MHz Elektrische Funkentstörfestigkeitsprüfung entspricht EN/IEC 61000-4-4 2 kV Abgestrahlte HF-Felder entspricht EN/IEC 61000-4-6 10 V 0,15 - 80 MHz Elektrische Entladungsfestigkeitsprüfung entspricht EN/IEC 61000-4-2 8 kV Luft, 4 kV Kontakt 1,2/50 µs Schockwellen-Störfestigkeitsprüfung entspricht EN/IEC 61000-4-5 1 kV 42 Ohm Störfestigkeit gegen Magnetfelder entspricht EN/IEC 61000-4-8 100 A/m 50 Hz
Bemessungsstoßspannungsfestigkeit Uimp	0,5 kV
Reaktionszeit am Ausgang	<= 2 ms 10...90 % bei Gesamtskala
Messgenauigkeit	+/- 0,5 % des Messbereichs
Resolution	0.1 % of the measuring range
Empfindlichkeitsabweichung	+/- 0,02 % des Messbereichs/°K
Nullpunktabweichung	+/- 0,02 % des Messbereichs/°K
Long term stability	+/- 0,25 % des Messbereichs
Mechanische Lebensdauer	10000000 Zyklen
Produktgewicht	0,075 kg
Durchmesser	26 mm
Länge	32,3 mm

Montage

Normen	EN/IEC 61326-2-3 NSF ANSI 61
Produktzertifizierungen	CE CULus RCM EAC
Umgebungstemperatur bei Betrieb	-30...85 °C
Umgebungstemperatur bei Lagerung	-50...100 °C
Vibrationsfestigkeit	20 gn (f = 10...2000 Hz) entspricht EN/IEC 60068-2-6
Stoßfestigkeit	100 gn für 11 ms entspricht EN/IEC 60068-2-27
Schutzart (IP)	IP65 entspricht EN/IEC 60529 IP67 entspricht EN/IEC 60529 IP69K entspricht DIN 40050

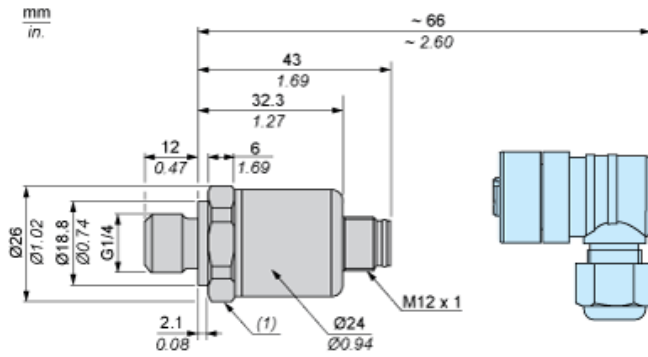
Nachhaltigkeit

Angebotsstatus nachhaltiges Produkt	Green Premium Produkt
Frei von REACh-SVHC	Ja
EU-RoHS-Richtlinie	Übererfüllung der Konformität (außerhalb EU RoHS-Scope) EU-RoHS-Deklaration
Quecksilberfrei	Ja
Informationen zu RoHS-Ausnahmen	Ja
Umweltproduktdeklaration	Produktumweltprofil
Circular Economy-Eignung	Keine besonderen Recycling-Verfahren erforderlich

Vertragliche Gewährleistung

Garantie	18 Monate
----------	-----------

Abmessungen

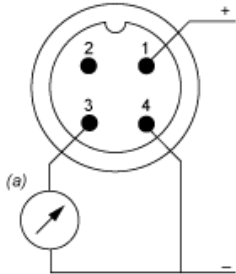


(1) SW24 Anzugsmoment ≤ 25 N.m / 221 lb-in

Anschluss und Schaltplan

Verdrahtungsplan

3-Draht-Technik (0-10 V)



(a) V Aus

Leistungskennlinien

Kennlinien

