



Hauptmerkmale

Produktserie	OsiSense XM
Produkt oder Komponententyp	Elektronischer Druckschalter
Typ des Drucksensors	Druckgeber
Bezeichnung des Drucksensors	XMLP
Stromkreis Typ	Steuerkreis
Größe des Drucksensors	-1...0 bar
Lokale Anzeige	Ohne
Kontrollierte Flüssigkeit	Frischwasser (0...125 °C) Luft (-15...125 °C) Gas (-15...125 °C) Hydrauliköl (-15...125 °C)
Prozessanschluss	SAE 7/16-20UNF (Buchse)
Elektrische Verbindung	1 Stecker EN 175301-803-A (ex DIN43650) 3-polig
Nennhilfsspannung [UH,nom]	24 V DC SELV (Spannungsgrenzen: 12...33 V)
Leistungsaufnahme	< 7 mA
Typ des Ausgangssignals	Analog
Analoge Ausgangsfunktion	0...10 V, 3-drahtig
Menge pro Satz	Satz aus 1 Stück
Verpackungstyp	Individuell

Zusatzmerkmale

Einstellbereich des Drucksensors	-1...0 bar
Maximal zulässiger akzidentieller Druck	3 bar
Zerstörungsdruck	5 bar
Materialien in Kontakt mit Flüssigkeiten	Fluorkohlenstoff FPM Keramik Edelstahl AISI 316L
Betriebsart	Jede Position
Schutzfunktionen	Lastkurzschluss

Verpolung

Elektromagnetische Verträglichkeit	Suszeptibilität gegen elektromagnetische Felder entspricht EN/IEC 61000-4-3 10 V/m 80...1000 MHz Elektrische Funkentstörfestigkeitsprüfung entspricht EN/IEC 61000-4-4 2 kV Abgestrahlte HF-Felder entspricht EN/IEC 61000-4-6 10 V 0,15 - 80 MHz Elektrische Entladungsfestigkeitsprüfung entspricht EN/IEC 61000-4-2 8 kV Luft, 4 kV Kontakt 1,2/50 µs Schockwellen-Störfestigkeitsprüfung entspricht EN/IEC 61000-4-5 1 kV 42 Ohm Störfestigkeit gegen Magnetfelder entspricht EN/IEC 61000-4-8 100 A/m 50 Hz
Bemessungsstoßspannungsfestigkeit Uimp	0,5 kV
Reaktionszeit am Ausgang	<= 2 ms 10...90 % bei Gesamtskala
Messgenauigkeit	+/- 0,5 % des Messbereichs
Resolution	0.1 % of the measuring range
Empfindlichkeitsabweichung	+/- 0,02 % des Messbereichs/°K
Nullpunktabweichung	+/- 0,02 % des Messbereichs/°K
Long term stability	+/- 0,25 % des Messbereichs
Mechanische Lebensdauer	10000000 Zyklen
Produktgewicht	0,095 kg
Durchmesser	26 mm
Länge	58 mm

Montage

Normen	EN/IEC 61326-2-3 NSF ANSI 61
Produktzertifizierungen	CULus CE RCM EAC
Umgebungstemperatur bei Betrieb	-30...85 °C
Umgebungstemperatur bei Lagerung	-50...100 °C
Vibrationsfestigkeit	20 gn (f = 10...2000 Hz) entspricht EN/IEC 60068-2-6
Stoßfestigkeit	100 gn für 11 ms entspricht EN/IEC 60068-2-27
Schutzart (IP)	IP65 entspricht EN/IEC 60529

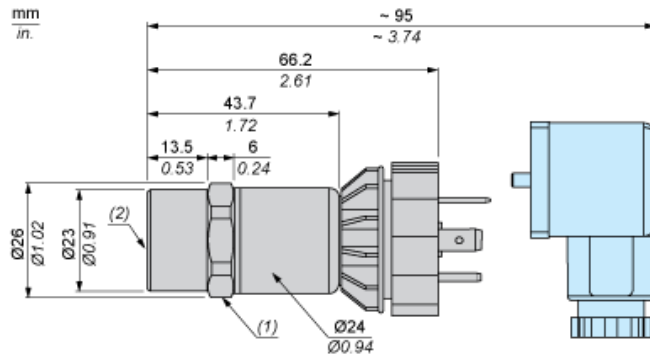
Nachhaltigkeit

Angebotsstatus nachhaltiges Produkt	Green Premium Produkt
Frei von REACH-SVHC	Ja
EU-RoHS-Richtlinie	Übererfüllung der Konformität (außerhalb EU RoHS-Scope) EU-RoHS-Deklaration
Quecksilberfrei	Ja
Informationen zu RoHS-Ausnahmen	Ja
Umweltproduktdeklaration	Produktumweltprofil
Circular Economy-Eignung	Keine besonderen Recycling-Verfahren erforderlich

Vertragliche Gewährleistung

Garantie	18 Monate
----------	-----------

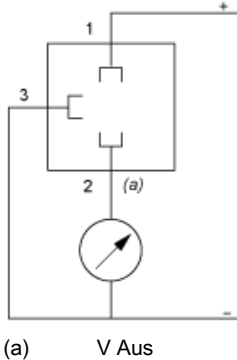
Abmessungen



- (1) SW24 Anzugsmoment ≤ 10 N.m / 221 lb-in
- (2) 7/16-20 UNF innen

Anschluss und Schaltplan

Verdrahtungsplan
2-Draht-Technik (4-20 mA)



Leistungskennlinien

Kennlinien

