



### Hauptmerkmale

Produktserie	OsiSense XM
Produkt oder Komponententyp	Elektronischer Druckschalter
Typ des Drucksensors	Druckgeber
Bezeichnung des Drucksensors	XMLP
Stromkreis Typ	Steuerkreis
Größe des Drucksensors	-1...0 bar
Lokale Anzeige	Ohne
Kontrollierte Flüssigkeit	Frischwasser (0...125 °C) Luft (-15...125 °C) Gas (-15...125 °C) Hydrauliköl (-15...125 °C)
Prozessanschluss	G 1/4"A (Stecker) entspricht DIN 3852-E
Elektrische Verbindung	Kabel 2 m
Nennhilfsspannung [UH,nom]	24 V DC SELV (Spannungsgrenzen: 12...33 V)
Leistungsaufnahme	< 7 mA
Typ des Ausgangssignals	Analog
Analoge Ausgangsfunktion	0...10 V, 3-drahtig
Menge pro Satz	Satz aus 1 Stück
Verpackungstyp	Individuell

### Zusatzmerkmale

Einstellbereich des Drucksensors	-1...0 bar
Maximal zulässiger akzidentieller Druck	3 bar
Zerstörungsdruck	5 bar
Materialien in Kontakt mit Flüssigkeiten	Edelstahl AISI 316L Keramik Fluorkohlenstoff FPM
Betriebsart	Jede Position
Schutzfunktionen	Lastkurzschluss

## Verpolung

Elektromagnetische Verträglichkeit	Suszeptibilität gegen elektromagnetische Felder entspricht EN/IEC 61000-4-3 10 V/m 80...1000 MHz Elektrische Funkentstörfestigkeitsprüfung entspricht EN/IEC 61000-4-4 2 kV Abgestrahlte HF-Felder entspricht EN/IEC 61000-4-6 10 V 0,15 - 80 MHz Elektrische Entladungsfestigkeitsprüfung entspricht EN/IEC 61000-4-2 8 kV Luft, 4 kV Kontakt 1,2/50 µs Schockwellen-Störfestigkeitsprüfung entspricht EN/IEC 61000-4-5 1 kV 42 Ohm Störfestigkeit gegen Magnetfelder entspricht EN/IEC 61000-4-8 100 A/m 50 Hz
Bemessungsstoßspannungsfestigkeit Uimp	0,5 kV
Reaktionszeit am Ausgang	<= 2 ms 10...90 % bei Gesamtskala
Messgenauigkeit	+/- 0,5 % des Messbereichs
Resolution	0.1 % of the measuring range
Empfindlichkeitsabweichung	+/- 0,02 % des Messbereichs/°K
Nullpunktabweichung	+/- 0,02 % des Messbereichs/°K
Long term stability	+/- 0,25 % des Messbereichs
Mechanische Lebensdauer	10000000 Zyklen
Produktgewicht	0,171 kg
Durchmesser	26 mm
Länge	57 mm

## Montage

Normen	EN/IEC 61326-2-3 NSF ANSI 61
Produktzertifizierungen	CULus CE RCM EAC
Umgebungstemperatur bei Betrieb	-30...85 °C
Umgebungstemperatur bei Lagerung	-50...100 °C
Vibrationsfestigkeit	20 gn (f = 10...2000 Hz) entspricht EN/IEC 60068-2-6
Stoßfestigkeit	100 gn für 11 ms entspricht EN/IEC 60068-2-27
Schutzart (IP)	IP65 entspricht EN/IEC 60529

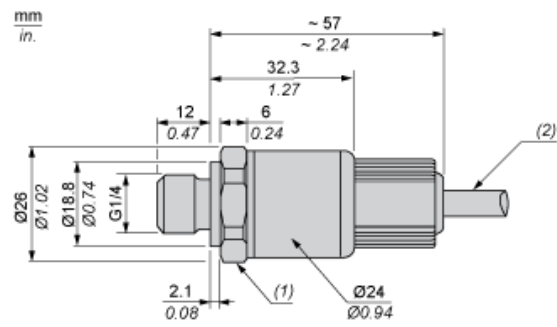
## Nachhaltigkeit

Angebotsstatus nachhaltiges Produkt	Green Premium Produkt
Frei von REACh-SVHC	Ja
EU-RoHS-Richtlinie	Übererfüllung der Konformität (außerhalb EU RoHS-Scope) <a href="#">EU-RoHS-Deklaration</a>
Quecksilberfrei	Ja
Informationen zu RoHS-Ausnahmen	<a href="#">Ja</a>
Umweltproduktdeklaration	<a href="#">Produktumweltprofil</a>
Circular Economy-Eignung	Keine besonderen Recycling-Verfahren erforderlich

## Vertragliche Gewährleistung

Garantie	18 Monate
----------	-----------

Abmessungen



- (1) SW24 Anzugsmoment  $\leq 25$  N.m / 221 lb-in
- (2) Kabel

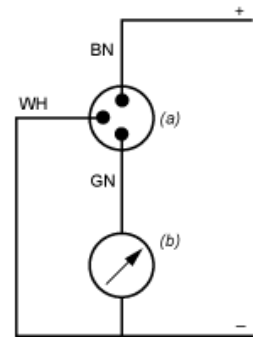
---

Anschluss und Schaltplan

---

Verdrahtungsplan

3-Draht-Technik (0-10 V)



- (a) PVC-Kabel
- (b) V Aus

---

Leistungskennlinien

---

Kennlinien

