



### Hauptmerkmale

Produktserie	OsiSense XM
Produkt oder Komponententyp	Elektronischer Druckschalter
Typ des Drucksensors	Druckgeber
Betätigt. Typ d. Druckschalters	Druckgeber
Kurzbezeichnung des Geräts	XMLR
Größe des Drucksensors	14,5 psi 1 bar 100 kPa
Maximal zulässiger akzidentieller Druck	109 psi 750 kPa 7,5 bar
Zerstörungsdruck	109 psi 7,5 bar 750 kPa
Kontrollierte Flüssigkeit	Frischwasser (0...80 °C) Luft (-20...80 °C) Hydrauliköl (-20...80 °C) Kühlflüssigkeit (-20...80 °C)
Prozessanschluss	1/4" - 18 NPT (Buchse)
Nennhilfsspannung [UH,nom]	24 V DC SELV (Spannungsgrenzen: 17...33 V)

### Zusatzmerkmale

Leistungsaufnahme	<= 50 mA
Elektrische Verbindung	Stecker M12, 4-polig
Analoge Ausgangsfunktion	4...20 mA
Typ des Ausgangssignals	Analog
Analoge Ausgangsfunktion	4...20 mA
Typ des Maßstabs	Feste Differenzial
Materialien in Kontakt mit Flüssigkeiten	Keramik Fluorkohlenstoff FKM (Viton) 316L Edelstahl
Frontmaterial	Polyester
Gehäusematerial	Polyacrylamid 316L Edelstahl

Betriebsposition	Jede Position, bei kopfstehender Montage können Ablagerungen das Messergebnis verfälschen
Schutzfunktionen	Überspannungsschutz Überlastschutz Verpolung Kurzschlusschutz
Reaktionszeit am Ausgang	<= 10 ms für Analogausgang
Displaytyp	4 Ziffern 7 Segmente
Ansprechzeit Display	Schnell 50 ms Normal 200 ms Langsam 600 ms
Maximum delay first up	300 ms
Overall accuracy	<= 1 % des Messbereichs
Linearity error on analogue output	<= 0,5 % des Messbereichs
Hysteresis on analogue output	<= 0,2 % des Messbereichs
Measurement accuracy on switching output	<= 0,6 % des Messbereichs
Wiederholungsgenauigkeit	<= 0,2 % des Messbereichs
Empfindlichkeitsabweichung	+/- 0,03 % des Messbereichs/ °C
Nullpunktabweichung	+/- 0,1 % des Messbereichs/ °C
Anzeigegegenauigkeit	<= 1 % des Messbereichs
Mechanische Lebensdauer	10000000 Zyklen
Tiefe	42 mm
Höhe	100 mm
Breite	41 mm
Produktgewicht	0,212 kg
Bemessungsstoßspannungsfestigkeit [Uimp]	0,5 kV DC
Elektromagnetische Verträglichkeit	Suszeptibilität gegen elektromagnetische Felder: 10 V/m 80...2000 MHz entspricht EN/IEC 61000-4-3 Störfestigkeit gegenüber leitungsgebundenen HF-Störungen: 10 V 0,15 - 80 MHz entspricht EN/IEC 61000-4-6 Zerstörfestigkeitsprüfung: 1 kV entspricht EN/IEC 61000-4-5 Elektrische Funkentstörfestigkeitsprüfung: 2 kV entspricht EN/IEC 61000-4-4 Elektrische Entladungsfestigkeitsprüfung: 8 kV Luft, 4 kV Kontakt entspricht EN/IEC 61000-4-2

## Montage

Beschriftung	CE
Produktzertifizierungen	CULus EAC
Normen	UL 61010-1 EN/IEC 61326-2-3
Umgebungstemperatur bei Betrieb	-20...80 °C
Umgebungstemperatur bei Lagerung	-40...80 °C
Schutzart (IP)	IP65 entspricht EN/IEC 60529 IP67 entspricht EN/IEC 60529
Vibrationsfestigkeit	20 gn (f= 10...2000 Hz) entspricht EN/IEC 60068-2-6
Stoßfestigkeit	50 gn entspricht EN/IEC 60068-2-27

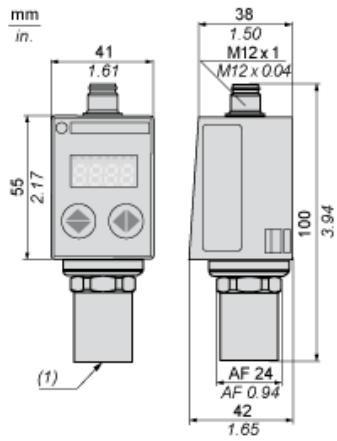
## Nachhaltigkeit

Frei von REACH-SVHC	Ja
EU-RoHS-Richtlinie	Übererfüllung der Konformität (außerhalb EU RoHS-Scope) <a href="#">EU-RoHS-Deklaration</a>
Quecksilberfrei	Ja
Informationen zu RoHS-Ausnahmen	<a href="#">Ja</a>

## Vertragliche Gewährleistung

Garantie	18 Monate
----------	-----------

Abmessungen



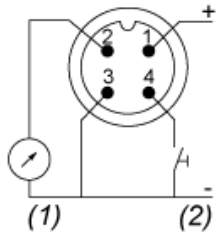
(1) Mediemeingang: 1/4"-18 NPT Buchse

---

Anschlüsse und Schema

---

Anschlussverdrahtung



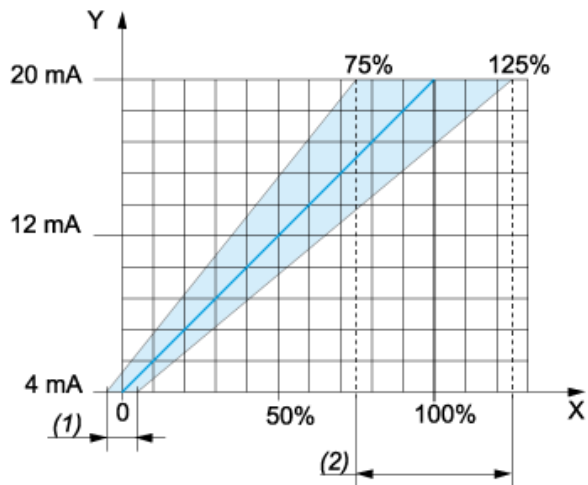
- (1) I Aus oder V Aus
- (2) Testeingang

---

Beschreibung des Analogausgangs

---

Analogausgangssignal



- X : Druck
- Y : Analogausgangssignal
- (1) Ein Offset von +/- 5 % des Nenndrucks kann kompensiert werden (über das Konfigurationsmenü Cof. Cof: Offset-Ausgleich)
- (2) Die analoge Kurve kann um -25 % bis +25 % des Nenndrucks angepasst werden (über das Konfigurationsmenü AEP. AEP: Analogendpunkt).