



### Hauptmerkmale

Produktserie	OsiSense XM
Produkt oder Komponententyp	Elektronischer Druckschalter
Typ des Drucksensors	Druckgeber
Betätigt. Typ d. Druckschalters	Druckschalter mit 2 Schaltausgängen
Kurzbezeichnung des Geräts	XMLR
Größe des Drucksensors	100 kPa 1 bar 14,5 psi
Maximal zulässiger akzidentieller Druck	109 psi 7,5 bar 750 kPa
Zerstörungsdruck	7,5 bar 109 psi 750 kPa
Kontrollierte Flüssigkeit	Frischwasser (0...80 °C) Luft (-20...80 °C) Hydrauliköl (-20...80 °C) Kühlflüssigkeit (-20...80 °C)
Prozessanschluss	1/4" - 18 NPT (Buchse)
Nennhilfsspannung [UH,nom]	24 V DC SELV (Spannungsgrenzen: 17...33 V)

### Zusatzmerkmale

Leistungsaufnahme	<= 50 mA
Elektrische Verbindung	Stecker M12, 4-polig
Typ des Ausgangssignals	Digital
Digitaler Ausgang	Halbleiter PNP, 2S/2Ö programmierbar
Maximaler Schaltstrom	250 mA
Aufbau und Typ des Anschlusses	2 S/Ö programmierbar
Typ des Maßstabs	Feste Differenzial
Maximaler Spannungsabfall	2 V
Einstellbereich des Schaltpunktes bei steigendem Druck	1,16...14,5 psi 0,08...1 bar 8...100 kPa

Einstellbereich des Schaltpunktes bei sinkendem Druck	0,73...14,1 psi 0,05...0,97 bar 5...97 kPa
Minimaler Öffnungsweg	0,43 psi 3 kPa 0,03 bar
Materialien in Kontakt mit Flüssigkeiten	Keramik Fluorkohlenstoff FKM (Viton) 316L Edelstahl
Frontmaterial	Polyester
Gehäusematerial	316L Edelstahl Polyacrylamid
Betriebsposition	Jede Position, bei kopfstehender Montage können Ablagerungen das Messergebnis verfälschen
Schutzfunktionen	Überlastschutz Überspannungsschutz Kurzschlusschutz Verpolung
Reaktionszeit am Ausgang	<= 5 ms für digitaler Ausgang
Switching output time delay	0-50 s in 1 Sekunden-Schritten
Displaytyp	4 Ziffern 7 Segmente
Lokale Signalisierung	2 LEDs (gelb)Licht AN, wenn Schalter betätigt wird:
Ansprechzeit Display	Schnell 50 ms Normal 200 ms Langsam 600 ms
Maximum delay first up	300 ms
Overall accuracy	<= 1 % des Messbereichs
Measurement accuracy on switching output	<= 0,6 % des Messbereichs
Wiederholungsgenauigkeit	<= 0,2 % des Messbereichs
Empfindlichkeitsabweichung	+/- 0,03 % des Messbereichs/ °C
Nullpunktabweichung	+/- 0,1 % des Messbereichs/ °C
Anzeigegegenauigkeit	<= 1 % des Messbereichs
Mechanische Lebensdauer	10000000 Zyklen
Tiefe	42 mm
Höhe	100 mm
Breite	41 mm
Produktgewicht	0,212 kg
Bemessungsstoßspannungsfestigkeit [Uimp]	0,5 kV DC
Elektromagnetische Verträglichkeit	Suszeptibilität gegen elektromagnetische Felder: 10 V/m 80...2000 MHz entspricht EN/IEC 61000-4-3 Störfestigkeit gegenüber leitungsgebundenen HF-Störungen: 10 V 0,15 - 80 MHz entspricht EN/IEC 61000-4-6 Zerstörfestigkeitsprüfung: 1 kV entspricht EN/IEC 61000-4-5 Elektrische Funkentstörfestigkeitsprüfung: 2 kV entspricht EN/IEC 61000-4-4 Elektrische Entladungsfestigkeitsprüfung: 8 kV Luft, 4 kV Kontakt entspricht EN/IEC 61000-4-2

## Montage

Beschriftung	CE
Produktzertifizierungen	CULus EAC
Normen	UL 61010-1 EN/IEC 61326-2-3
Umgebungstemperatur bei Betrieb	-20...80 °C
Umgebungstemperatur bei Lagerung	-40...80 °C
Schutzart (IP)	IP65 entspricht EN/IEC 60529 IP67 entspricht EN/IEC 60529
Vibrationsfestigkeit	20 gn (f= 10...2000 Hz) entspricht EN/IEC 60068-2-6
Stoßfestigkeit	50 gn entspricht EN/IEC 60068-2-27

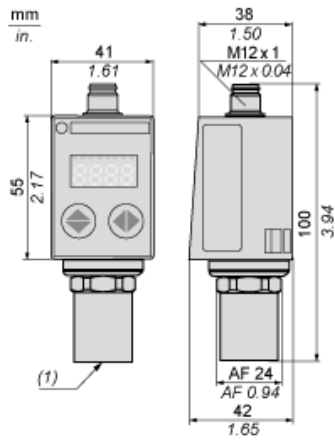
## Nachhaltigkeit

Frei von REACH-SVHC	Ja
EU-RoHS-Richtlinie	Übererfüllung der Konformität (außerhalb EU RoHS-Scope) <a href="#">EU-RoHS-Deklaration</a>
Quecksilberfrei	Ja
Informationen zu RoHS-Ausnahmen	<a href="#">Ja</a>

## Vertragliche Gewährleistung

Garantie	18 Monate
----------	-----------

Abmessungen



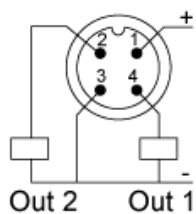
(1) Mediemeingang: 1/4"-18 NPT Buchse

---

Anschlüsse und Schema

---

Anschlussverdrahtung



Beschreibung des Schaltausgangs. Hysterese-Modus

Der Hysterese-Schaltmodus wird in der Regel für "pumpende und/oder leerende Anwendungen" verwendet.



- X : Zeit
- Y : Druck
- (1) : Ausgang
- NP : Nenndruck
- SP : Schaltpunkt (einstellbar von 8 % bis 100 % NP)
- rP : Rückschaltpunkt (einstellbar von 5 % bis 97 % NP)

Beschreibung des Schaltausgangs. Fenstermodus

Der Fenster-Schaltmodus wird in der Regel für "druckregulierende Anwendungen" verwendet.



- X : Zeit
- Y : Druck
- (1) Ausgang
- NP : Nenndruck
- FH : Hoher Schalterpunkt (einstellbar von 8 % bis 100 % NP)
- FL : Niedriger Schalterpunkt (einstellbar von 5 % bis 97 % NP)

Beschreibung des Schaltausgangs. Zeitverzögerung

Die Zeitverzögerung wird in der Regel verwendet, um schnelle Drucktransienten herauszufiltern.  
Der Ausgang schaltet erst nach der "dS"- und "dr"-Zeit, die von 0 bis 50 s angepasst werden kann.



- X : Zeit
- Y : Druck
- (1) : Ausgang
- SP : Schaltpunkt
- rP : Rückschaltpunkt
- dS : Zeitverzögerung beim Schaltpunkt
- dr : Zeitverzögerung beim Rückschaltpunkt