



Hauptmerkmale

| | |
|---|---|
| Produktserie | OsiSense XM |
| Produkt oder Komponententyp | Elektronischer Druckschalter |
| Typ des Drucksensors | Druckgeber |
| Betätigt. Typ d. Druckschalters | Druckschalter mit 2 Schaltausgängen |
| Kurzbezeichnung des Geräts | XMLR |
| Größe des Drucksensors | 580 psi 40 bar |
| Maximal zulässiger akzidentieller Druck | 150 bar 15 MPa 2175 psi |
| Zerstörungsdruck | 15 MPa 150 bar 2175 psi |
| Kontrollierte Flüssigkeit | Frischwasser (0...80 °C) Luft (-20...80 °C) Hydrauliköl (-20...80 °C) Kühflüssigkeit (-20...80 °C) |
| Prozessanschluss | 1/4" - 18 NPT (Buchse) |
| Nennhilfsspannung [UH,nom] | 24 V DC SELV (Spannungsgrenzen: 17...33 V) |

Zusatzmerkmale

| | |
|--|--|
| Leistungsaufnahme | <= 50 mA |
| Elektrische Verbindung | Stecker M12, 4-polig |
| Typ des Ausgangssignals | Digital |
| Digitaler Ausgang | Halbleiter PNP, 2S/2Ö programmierbar |
| Maximaler Schaltstrom | 250 mA |
| Aufbau und Typ des Anschlusses | 2 S/Ö programmierbar |
| Typ des Maßstabs | Feste Differenzial |
| Maximaler Spannungsabfall | 2 V |
| Einstellbereich des Schaltpunktes bei steigendem Druck | 46,4...580 psi 3,2...40 bar 0,32...4 MPa |
| Einstellbereich des Schaltpunktes bei sinkendem Druck | 29...563 psi 2...38,8 bar |

| | |
|--|---|
| | 0,2...3,88 MPa |
| Minimaler Öffnungsweg | 1,2 bar 120 kPa 17,4 psi |
| Materialien in Kontakt mit Flüssigkeiten | Keramik Fluorkohlenstoff FKM (Viton) 316L Edelstahl |
| Frontmaterial | Polyester |
| Gehäusematerial | 316L Edelstahl Polyacrylamid |
| Betriebsposition | Jede Position, bei kopfstehender Montage können Ablagerungen das Messergebnis verfälschen |
| Schutzfunktionen | Überspannungsschutz Verpolung Überlastschutz Kurzschlusschutz |
| Reaktionszeit am Ausgang | <= 5 ms für digitaler Ausgang |
| Switching output time delay | 0-50 s in 1 Sekunden-Schritten |
| Displaytyp | 4 Ziffern 7 Segmente |
| Lokale Signalisierung | 2 LEDs (gelb)Licht AN, wenn Schalter betätigt wird: |
| Ansprechzeit Display | Schnell 50 ms Normal 200 ms Langsam 600 ms |
| Maximum delay first up | 300 ms |
| Overall accuracy | <= 1 % des Messbereichs |
| Measurement accuracy on switching output | <= 0,6 % des Messbereichs |
| Wiederholungsgenauigkeit | <= 0,2 % des Messbereichs |
| Empfindlichkeitsabweichung | +/- 0,03 % des Messbereichs/ °C |
| Nullpunktabweichung | +/- 0,1 % des Messbereichs/ °C |
| Anzeigegegenauigkeit | <= 1 % des Messbereichs |
| Mechanische Lebensdauer | 10000000 Zyklen |
| Tiefe | 42 mm |
| Höhe | 100 mm |
| Breite | 41 mm |
| Produktgewicht | 0,212 kg |
| Bemessungsstoßspannungsfestigkeit [Uimp] | 0,5 kV DC |
| Elektromagnetische Verträglichkeit | Suszeptibilität gegen elektromagnetische Felder: 10 V/m 80...2000 MHz entspricht EN/IEC 61000-4-3 Störfestigkeit gegenüber leitungsgebundenen HF-Störungen: 10 V 0,15 - 80 MHz entspricht EN/IEC 61000-4-6 Zerstörfestigkeitsprüfung: 1 kV entspricht EN/IEC 61000-4-5 Elektrische Funkentstörungsprüfung: 2 kV entspricht EN/IEC 61000-4-4 Elektrische Entladungsfestigkeitsprüfung: 8 kV Luft, 4 kV Kontakt entspricht EN/IEC 61000-4-2 |

Montage

| | |
|----------------------------------|--|
| Beschriftung | CE |
| Produktzertifizierungen | EAC CULus |
| Normen | UL 61010-1 EN/IEC 61326-2-3 |
| Umgebungstemperatur bei Betrieb | -20...80 °C |
| Umgebungstemperatur bei Lagerung | -40...80 °C |
| Schutzart (IP) | IP65 entspricht EN/IEC 60529 IP67 entspricht EN/IEC 60529 |
| Vibrationsfestigkeit | 20 gn (f= 10...2000 Hz) entspricht EN/IEC 60068-2-6 |
| Stoßfestigkeit | 50 gn entspricht EN/IEC 60068-2-27 |

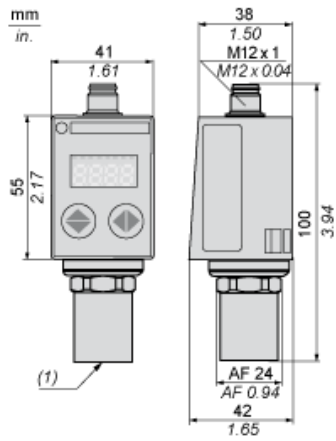
Nachhaltigkeit

| | |
|---------------------------------|--|
| Frei von REACH-SVHC | Ja |
| EU-RoHS-Richtlinie | Übererfüllung der Konformität (außerhalb EU RoHS-Scope) EU-RoHS-Deklaration |
| Quecksilberfrei | Ja |
| Informationen zu RoHS-Ausnahmen | Ja |

Vertragliche Gewährleistung

| | |
|----------|-----------|
| Garantie | 18 Monate |
|----------|-----------|

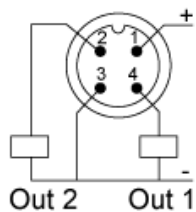
Abmessungen



(1) Mediemeingang: 1/4"-18 NPT Buchse

Anschlüsse und Schema

Anschlussverdrahtung



Beschreibung des Schaltausgangs. Hysterese-Modus

Der Hysterese-Schaltmodus wird in der Regel für "pumpende und/oder leerende Anwendungen" verwendet.



- X : Zeit
- Y : Druck
- (1) : Ausgang
- NP : Nenndruck
- SP : Schaltpunkt (einstellbar von 8 % bis 100 % NP)
- rP : Rückschaltpunkt (einstellbar von 5 % bis 97 % NP)

Beschreibung des Schaltausgangs. Fenstermodus

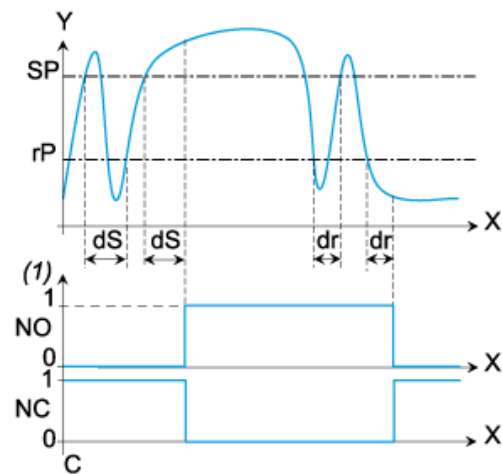
Der Fenster-Schaltmodus wird in der Regel für "druckregulierende Anwendungen" verwendet.



- X : Zeit
- Y : Druck
- (1) Ausgang
- NP : Nenndruck
- FH : Hoher Schalterpunkt (einstellbar von 8 % bis 100 % NP)
- FL : Niedriger Schalterpunkt (einstellbar von 5 % bis 97 % NP)

Beschreibung des Schaltausgangs. Zeitverzögerung

Die Zeitverzögerung wird in der Regel verwendet, um schnelle Drucktransienten herauszufiltern.
Der Ausgang schaltet erst nach der "dS"- und "dr"-Zeit, die von 0 bis 50 s angepasst werden kann.



X : Zeit
Y : Druck
(1) : Ausgang
SP : Schaltpunkt
rP : Rückschaltpunkt
dS : Zeitverzögerung beim Schaltpunkt
dr : Zeitverzögerung beim Rückschaltpunkt