



Hauptmerkmale

| | |
|---|---|
| Produktserie | OsiSense XM |
| Produkt oder Komponententyp | Elektronischer Druckschalter |
| Typ des Drucksensors | Druckgeber |
| Betätigt. Typ d. Druckschalters | Druckgeber |
| Kurzbezeichnung des Geräts | XMLR |
| Größe des Drucksensors | 8700 psi 600 bar |
| Maximal zulässiger akzidentieller Druck | 21750 psi 1500 bar 150 MPa |
| Zerstörungsdruck | 2500 bar 36250 psi 250 MPa |
| Kontrollierte Flüssigkeit | Frischwasser (0...80 °C) Luft (-20...80 °C) Hydrauliköl (-20...80 °C) Kühflüssigkeit (-20...80 °C) |
| Prozessanschluss | G 1/4" (Buchse) entspricht DIN 3852-Y |
| Nennhilfsspannung [UH,nom] | 24 V DC SELV (Spannungsgrenzen: 17...33 V) |

Zusatzmerkmale

| | |
|--|---|
| Leistungsaufnahme | <= 50 mA |
| Elektrische Verbindung | Stecker M12, 4-polig |
| Analoge Ausgangsfunktion | 0...10 V |
| Typ des Ausgangssignals | Analog |
| Analoge Ausgangsfunktion | 0...10 V |
| Typ des Maßstabs | Feste Differenzial |
| Materialien in Kontakt mit Flüssigkeiten | 316L Edelstahl |
| Frontmaterial | Polyester |
| Gehäusematerial | 316L Edelstahl Polyacrylamid |
| Betriebsposition | Jede Position, bei kopfstehender Montage können Ablagerungen das Messergebnis verfälschen |
| Schutzfunktionen | Überspannungsschutz |

Verpolung
Überlastschutz
Kurzschlusschutz

| | |
|--|--|
| Reaktionszeit am Ausgang | <= 10 ms für Analogausgang |
| Displaytyp | 4 Ziffern 7 Segmente |
| Ansprechzeit Display | Schnell 50 ms Normal 200 ms Langsam 600 ms |
| Maximum delay first up | 300 ms |
| Overall accuracy | <= 1 % des Messbereichs |
| Linearity error on analogue output | <= 0,5 % des Messbereichs |
| Hysteresis on analogue output | <= 0,2 % des Messbereichs |
| Measurement accuracy on switching output | <= 0,6 % des Messbereichs |
| Wiederholungsgenauigkeit | <= 0,2 % des Messbereichs |
| Empfindlichkeitsabweichung | +/- 0,03 % des Messbereichs/ °C |
| Nullpunktabweichung | +/- 0,1 % des Messbereichs/ °C |
| Anzeigegegenauigkeit | <= 1 % des Messbereichs |
| Mechanische Lebensdauer | 10000000 Zyklen |
| Tiefe | 42 mm |
| Höhe | 88 mm |
| Breite | 41 mm |
| Produktgewicht | 0,186 kg |
| Bemessungsstoßspannungsfestigkeit [Uimp] | 0,5 kV DC |
| Elektromagnetische Verträglichkeit | Suszeptibilität gegen elektromagnetische Felder: 10 V/m 80...2000 MHz entspricht EN/IEC 61000-4-3 Störfestigkeit gegenüber leitungsgebundenen HF-Störungen: 10 V 0,15 - 80 MHz entspricht EN/IEC 61000-4-6 Zerstörfestigkeitsprüfung: 1 kV entspricht EN/IEC 61000-4-5 Elektrische Funkentstörfestigkeitsprüfung: 2 kV entspricht EN/IEC 61000-4-4 Elektrische Entladungsfestigkeitsprüfung: 8 kV Luft, 4 kV Kontakt entspricht EN/IEC 61000-4-2 |

Montage

| | |
|----------------------------------|--|
| Beschriftung | CE |
| Produktzertifizierungen | CULus EAC |
| Normen | EN/IEC 61326-2-3 UL 61010-1 |
| Umgebungstemperatur bei Betrieb | -20...80 °C |
| Umgebungstemperatur bei Lagerung | -40...80 °C |
| Schutzart (IP) | IP65 entspricht EN/IEC 60529 IP67 entspricht EN/IEC 60529 |
| Vibrationsfestigkeit | 20 gn (f= 10...2000 Hz) entspricht EN/IEC 60068-2-6 |
| Stoßfestigkeit | 50 gn entspricht EN/IEC 60068-2-27 |

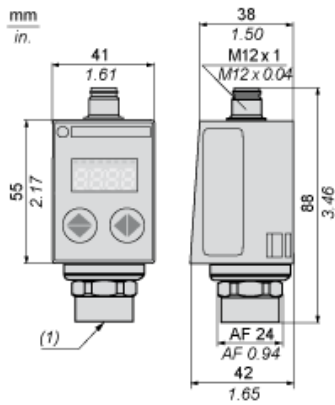
Nachhaltigkeit

| | |
|---------------------------------|--|
| Frei von REACH-SVHC | Ja |
| EU-RoHS-Richtlinie | Übererfüllung der Konformität (außerhalb EU RoHS-Scope) EU-RoHS-Deklaration |
| Quecksilberfrei | Ja |
| Informationen zu RoHS-Ausnahmen | Ja |

Vertragliche Gewährleistung

| | |
|----------|-----------|
| Garantie | 18 Monate |
|----------|-----------|

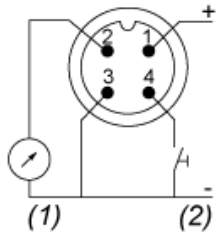
Abmessungen



(1) Mediumeingang: G 1/4 A Buchse

Anschlüsse und Schema

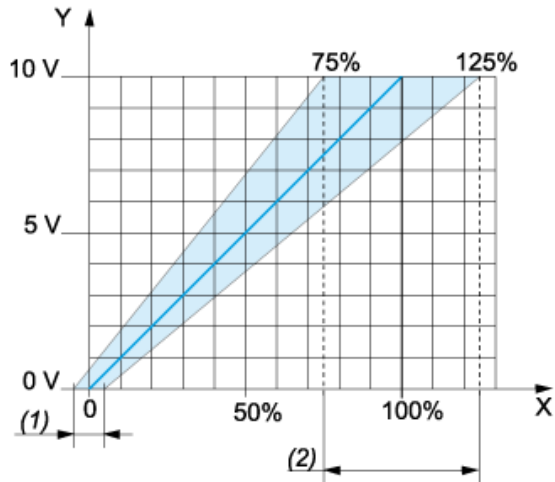
Anschlussverdrahtung



- (1) I Aus oder V Aus
- (2) Testeingang

Beschreibung des Analogausgangs

Analogausgangssignal



- X : Druck
Y : Analogausgangssignal
(1) Ein Offset von +/-5 % des Nenndrucks kann kompensiert werden (über das Konfigurationsmenü Cof. Cof: Offset-Ausgleich)
(2) Die analoge Kurve kann um -25 % bis +25 % des Nenndrucks angepasst werden (über das Konfigurationsmenü AEP. AEP: Analogendpunkt).