



## Hauptmerkmale

Produktserie	OsiSense XM
Produkt oder Komponententyp	Elektronischer Druckschalter
Typ des Drucksensors	Druckgeber
Betätigt. Typ d. Druckschalters	Druckgeber mit 2 Schaltausgängen
Kurzbezeichnung des Geräts	XMLR
Größe des Drucksensors	-14,5 psi -1 bar
Maximal zulässiger akzidentieller Druck	3 bar 300 kPa 43 psi
Zerstörungsdruck	300 kPa 3 bar 43 psi
Kontrollierte Flüssigkeit	Frischwasser (0...80 °C) Luft (-20...80 °C) Hydrauliköl (-20...80 °C) Kühflüssigkeit (-20...80 °C)
Prozessanschluss	G 1/4" (Buchse) entspricht DIN 3852-Y
Nennhilfsspannung [UH,nom]	24 V DC SELV (Spannungsgrenzen: 17...33 V)

## Zusatzmerkmale

Leistungsaufnahme	<= 50 mA
Elektrische Verbindung	Stecker M12, 5-polig
Analoge Ausgangsfunktion	4...20 mA
Typ des Ausgangssignals	Analog + digital
Analoge Ausgangsfunktion	4...20 mA
Digitale Ausgang	Halbleiter NPN, 2S/2Ö programmierbar
Maximaler Schaltstrom	250 mA
Aufbau und Typ des Anschlusses	2 S/Ö programmierbar
Typ des Maßstabs	Feste Differenzial
Maximaler Spannungsabfall	2 V
Einstellbereich des Schaltpunktes bei steigendem Druck	-1...-0,08 bar -100...-8 kPa -14,5...-1,16 psi

Einstellbereich des Schaltpunktes bei sinkendem Druck	-14,1...-0,73 psi -97...5 kPa -0,97...-0,05 bar
Minimaler Öffnungsweg	0,03 bar 0,43 psi 3 kPa
Materialien in Kontakt mit Flüssigkeiten	316L Edelstahl Keramik Fluorkohlenstoff FKM (Viton)
Frontmaterial	Polyester
Gehäusematerial	316L Edelstahl Polyacrylamid
Betriebsposition	Jede Position, bei kopfstehender Montage können Ablagerungen das Messergebnis verfälschen
Schutzfunktionen	Überspannungsschutz Kurzschlusschutz Überlastschutz Verpolung
Reaktionszeit am Ausgang	<= 10 ms für Analogausgang <= 5 ms für digitaler Ausgang
Switching output time delay	0-50 s in 1 Sekunden-Schritten
Displaytyp	4 Ziffern 7 Segmente
Lokale Signalisierung	2 LEDs (gelb)Licht AN, wenn Schalter betätigt wird:
Ansprechzeit Display	Schnell 50 ms Normal 200 ms Langsam 600 ms
Maximum delay first up	300 ms
Overall accuracy	<= 1 % des Messbereichs
Linearity error on analogue output	<= 0,5 % des Messbereichs
Hysteresis on analogue output	<= 0,2 % des Messbereichs
Measurement accuracy on switching output	<= 0,6 % des Messbereichs
Wiederholungsgenauigkeit	<= 0,2 % des Messbereichs
Empfindlichkeitsabweichung	+/- 0,03 % des Messbereichs/ °C
Nullpunktabweichung	+/- 0,1 % des Messbereichs/ °C
Anzeigegegenauigkeit	<= 1 % des Messbereichs
Mechanische Lebensdauer	10000000 Zyklen
Tiefe	42 mm
Höhe	93 mm
Breite	41 mm
Produktgewicht	0,19 kg
Bemessungsstoßspannungsfestigkeit [Uimp]	0,5 kV DC
Elektromagnetische Verträglichkeit	Suszeptibilität gegen elektromagnetische Felder: 10 V/m 80...2000 MHz entspricht EN/IEC 61000-4-3 Störfestigkeit gegenüber leitungsgebundenen HF-Störungen: 10 V 0,15 - 80 MHz entspricht EN/IEC 61000-4-6 Zerstörfestigkeitsprüfung: 1 kV entspricht EN/IEC 61000-4-5 Elektrische Funkentstörfestigkeitsprüfung: 2 kV entspricht EN/IEC 61000-4-4 Elektrische Entladungsfestigkeitsprüfung: 8 kV Luft, 4 kV Kontakt entspricht EN/IEC 61000-4-2

## Montage

Beschriftung	CE
Produktzertifizierungen	EAC CULus
Normen	EN/IEC 61326-2-3 UL 61010-1
Umgebungstemperatur bei Betrieb	-20...80 °C
Umgebungstemperatur bei Lagerung	-40...80 °C
Schutzart (IP)	IP65 entspricht EN/IEC 60529 IP67 entspricht EN/IEC 60529

Vibrationsfestigkeit	20 gn (f= 10...2000 Hz) entspricht EN/IEC 60068-2-6
Stoßfestigkeit	50 gn entspricht EN/IEC 60068-2-27

### Nachhaltigkeit

Frei von REACh-SVHC	Ja
EU-RoHS-Richtlinie	Übererfüllung der Konformität (außerhalb EU RoHS-Scope) <a href="#">EU-RoHS-Deklaration</a>
Quecksilberfrei	Ja
Informationen zu RoHS-Ausnahmen	<a href="#">Ja</a>

### Vertragliche Gewährleistung

Garantie	18 Monate
----------	-----------

Abmessungen



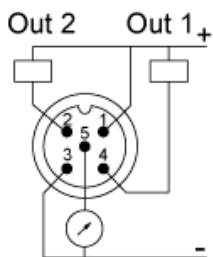
(1) Mediemeingang: G 1/4 A Buchse

---

Anschlüsse und Schema

---

Anschlussverdrahtung



Beschreibung des Analogausgangs

Analogausgangssignal



X : Druck

Y : Analogausgangssignal

(1) Ein Offset von +/-5 % des Nennendrucks kann kompensiert werden (über das Konfigurationsmenü Cof. Cof: Offset-Ausgleich)

(2) Die analoge Kurve kann um -25 % bis +25 % des Nennendrucks angepasst werden (über das Konfigurationsmenü AEP. AEP: Analogendpunkt).

Beschreibung des Schaltausgangs. Hysterese-Modus

Der Hysterese-Schaltmodus wird in der Regel für "pumpende und/oder leerende Anwendungen" verwendet.



- X : Zeit
- Y : Druck
- (1) Ausgang
- NP : Nenndruck
- SP : Schalterpunkt (einstellbar von 8 % bis 100 % NP)
- rP : Rückschalterpunkt (einstellbar von 5 % bis 97 % NP)

Beschreibung des Schaltausgangs. Fenstermodus

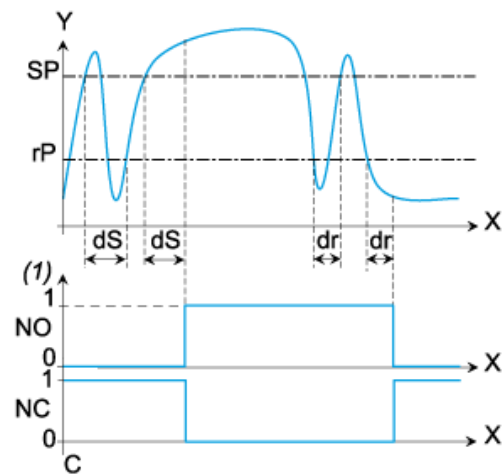
Der Fenster-Schaltmodus wird in der Regel für "druckregulierende Anwendungen" verwendet.



- X : Zeit
- Y : Druck
- (1) Ausgang
- NP : Nenndruck
- FH : Hoher Schaltepunkt (einstellbar von 8 % bis 100 % NP)
- FL : Niedriger Schaltepunkt (einstellbar von 5 % bis 97 % NP)

Beschreibung des Schaltausgangs. Zeitverzögerung

Die Zeitverzögerung wird in der Regel verwendet, um schnelle Drucktransienten herauszufiltern.  
Der Ausgang schaltet erst nach der "dS"- und "dr"-Zeit, die von 0 bis 50 s angepasst werden kann.



- X : Zeit
- Y : Druck
- (1) : Ausgang
- SP : Schaltpunkt
- rP : Rückschaltpunkt
- dS : Zeitverzögerung beim Schaltpunkt
- dr : Zeitverzögerung beim Rückschaltpunkt