



Hauptmerkmale

Produktserie	OsiSense XM
Typ des Drucksensors	Elektromechanischer Drucksensor
Bezeichnung des Drucksensors	XMP
Größe des Drucksensors	6 bar
Prozessanschluss	G 1/4" (Buchse) entspricht ISO 228
Kontrollierte Flüssigkeit	Luft (0...70 °C) Frischwasser (0...70 °C) Meerwasser (0...70 °C)
Kabeleinführung	2 Kabeleinführungen für Pg 13,5 Kabelverschraubung entspricht NF C 68-300
Typ und Zusammenstellung der Kontakte	3Ö mit Sprungfunktion
Produktspezifische Anwendung	-
Betätigt. Typ d. Druckschalters	Regelung zwischen 2 Schaltepunkten
Elektrische Verbindung	Schraubklemmenanschluss, Klemmkapazität: Minimum: 2 x 4 mm ²
Stromkreis Typ	Hauptstromkreis
Typ des Maßstabs	Einstellbares Differenzial
Lokale Anzeige	Ohne
Verkauf je unteilbare Menge	1

Zusatzmerkmale

Einstellbereich des Schaltepunktes bei sinkendem Druck	0,2...4,8 bar
Einstellbereich hohe Einstellungen	1...6 bar
Minimal mögliches Differenzial bei niedriger Einstellung	0,8 bar
Minimal mögliches Differenzial bei hoher Einstellung	1,2 bar
Maximal mögliches Differenzial bei hoher Einstellung	4,2 bar

Zerstörungsdruck	30 bar
Typ des Druckminderventils	Gerader Druckverminderer, Anschlussstülle
Betätigungsart	An/Aus Taste
Typ des Klemmenblocks	6 Klemmen
Druck-Stellglied	Membran
Materialien in Kontakt mit Flüssigkeiten	Verchromte Zinklegierung Arbeitsfläche mit Nitril bedeckt
Gehäusematerial	Polyamid, glasfaserverstärkt
Betriebsart	Jede Position
Maximale Betriebsdauer	10 cyc/mn
Wiederholungsgenauigkeit	3,5 %
Nennisolationsspannung Ui	500 V entspricht EN/IEC 60947-1
Bemessungsstoßspannungsfestigkeit [Uimp]	6 kV entspricht EN/IEC 60947-1
Maximum resistance across terminals	25 MOhm entspricht IEC 60255-7 Kategorie 3 25 MOhm entspricht NF C 93-050 Methode A
Elektrische Lebensdauer	1000000 Zyklen 1,5 kW, Betriebsgeschwindigkeit <10 cyc/mn, Belastungsfaktor: 0,4, 400 V AC 3 Phasen 500000 Zyklen 3 kW, Betriebsgeschwindigkeit <10 cyc/mn, Belastungsfaktor: 0,4, 400 V AC 3 Phasen 600000 Zyklen 1,5 kW, Betriebsgeschwindigkeit <10 cyc/mn, Belastungsfaktor: 0,4, 230 V AC 3 Phasen 700000 Zyklen 2,2 kW, Betriebsgeschwindigkeit <10 cyc/mn, Belastungsfaktor: 0,4, 400 V AC 3 Phasen
Mechanische Lebensdauer	1000000 Zyklen
Einstellung	Mutter
Produktgewicht	0,45 kg
Klemmenbeschreibung ISO Nr. 1	(3-4)NC (1-2)NC (5-6)NC
Tiefe	98 mm
Höhe	138 mm
Breite	57 mm

Montage

Produktzertifizierungen	EAC
Normen	EN/IEC 60947-4-1 CE
Umgebungstemperatur bei Betrieb	-25...70 °C
Umgebungstemperatur bei Lagerung	-40...70 °C
Vibrationsfestigkeit	3 gn entspricht IEC 60068-2-6 (f = 10...500 Hz)
Stoßfestigkeit	50 gn entspricht IEC 60068-2-27
Schutzart gegen Stromschlag	Klasse I entspricht IEC 60536
Schutzart (IP)	IP65 entspricht EN/IEC 60529

Nachhaltigkeit

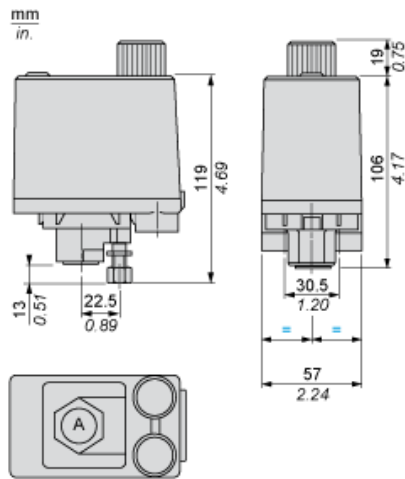
Angebotsstatus nachhaltiges Produkt	Green Premium Produkt
EU-RoHS-Richtlinie	Übererfüllung der Konformität (außerhalb EU RoHS-Scope) EU-RoHS-Deklaration
Quecksilberfrei	Ja
Informationen zu RoHS-Ausnahmen	Ja
Umweltproduktdeklaration	Produktumweltprofil
Circular Economy-Eignung	Keine besonderen Recycling-Verfahren erforderlich

Vertragliche Gewährleistung

Garantie	18 months
----------	-----------

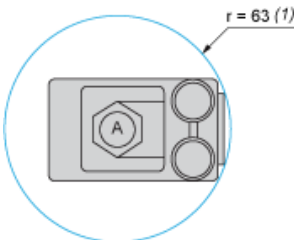
Abmessungen

Gerades Dekompressionsventil mit Schneidringanschluss



ØA = G 1/4
(1) 2 Gewindedurchführungen für Pg 13.5

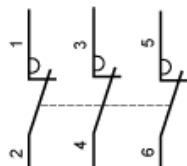
Mindestmontageabstand



ØA = G1/4
(1) Freiraumzone für das Anschrauben des Druckschalters an Punkt A

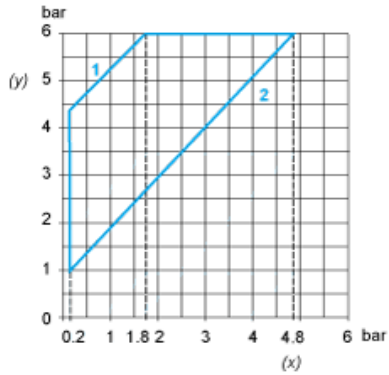
Verdrahtungsplan

Klemmenverbindungen

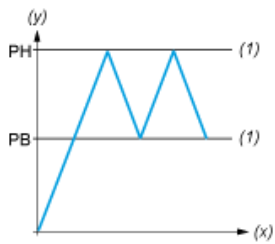


Kennlinien

Arbeitskennlinien



- (y) Steigender Druck
- (x) Fallender Druck
- 1: Maximaldifferenz
- 2: Minstdifferenz



- (y) Druck
- (x) Zeit
- (1) Einstellbarer Wert
- PH: Hochpunkt
- PB: Tiefpunkt