

Hauptmerkmale

Produktserie	OsiSense XM
Typ des Drucksensors	Elektromechanischer Drucksensor
Bezeichnung des Drucksensors	XM
Größe des Drucksensors	6 bar
Typ und Zusammenstellung der Kontakte	1 W mit Sprungfunktion
Kontrollierte Flüssigkeit	Luft (0...70 °C) Frischwasser (0...70 °C) Meerwasser (0...70 °C)
Prozessanschluss	4 x G 1/4" (Buchse) entspricht ISO 228
Kabeleinführung	2 Kabeleinführungen für Pg 13,5 Kabelverschraubung entspricht NF C 68-300
Elektrische Verbindung	Schraubklemmenanschluss, Klemmkapazität: 1 x 1-2 x 2,5 mm ²
Stromkreis Typ	Steuerkreis
Nennstrom [In]	3 A (Ue = 120 V), AC-15, B300 1,5 A (Ue = 240 V), AC-15, B300 0,1 A (Ue = 250 V), DC-13, R300
Einstellung	Intern
Farbe Gehäuse-Oberteil	Schwarz, lichtundurchlässig
Betätigt. Typ d. Druckschalters	Regelung zwischen 2 Schaltpunkten
Typ des Maßstabs	Feste Differenzial
Lokale Anzeige	Ohne
Gehäusematerial	Lexan Polycarbonat (Lexan 500R)
Einstellbereich des Schaltpunktes bei steigendem Druck	1...6 bar
Einstellbereich des Schaltpunktes bei sinkendem Druck	0,2...4,8 bar
Druck-Stellglied	Membran
Minimal mögliches Differenzial bei hoher Einstellung	1,2 bar

Haftungsausschluss: Diese Dokumentation dient nicht als Ersatz für die Beurteilung der Eignung oder Verlässlichkeit dieser Produkte für bestimmte Verwendungsbereiche des Benutzers und darf nicht zu diesem Zweck verwendet werden.

Minimal mögliches Differenzial bei niedriger Einstellung	0,8 bar
Zerstörungsdruck	30 bar
Materialien in Kontakt mit Flüssigkeiten	Arbeitsfläche mit Nitril bedeckt Verchromte Zinklegierung
Maximal zulässiger akzidentieller Druck	13,5 bar

Zusatzmerkmale

Höhe	106 mm
Breite	57 mm
Tiefe	97,5 mm
Betriebsart	Jede Position
Maximal zulässiger Druck - je Zyklus	7,5 bar
Kurzschlusschutz	10 A Patrone Sicherung, Typ gG (gl)
Maximale Betriebsdauer	10 cyc/mn
Nennisolationsspannung Ui	500 V entspricht EN/IEC 60947-1
Bemessungsstoßspannungsfestigkeit [Uimp]	6 kV entspricht EN/IEC 60947-1
Elektrische Lebensdauer	1000000 Zyklen, 50/60 Hz, AC-15, 240 V / 3 A, lth = 10 A
Mechanische Lebensdauer	1000000 Zyklen
Wiederholungsgenauigkeit	3,5 %
Produktgewicht	0,43 kg

Montage

Normen	CE EN/IEC 60947-5-1
Produktzertifizierungen	CSA UL CCC
Umgebungstemperatur bei Betrieb	-25...70 °C
Umgebungstemperatur bei Lagerung	-40...70 °C
Schutzbehandlung	TC
Schutzart gegen Stromschlag	Klasse I entspricht IEC 536
Schutzart (IP)	IP54 entspricht EN/IEC 60529

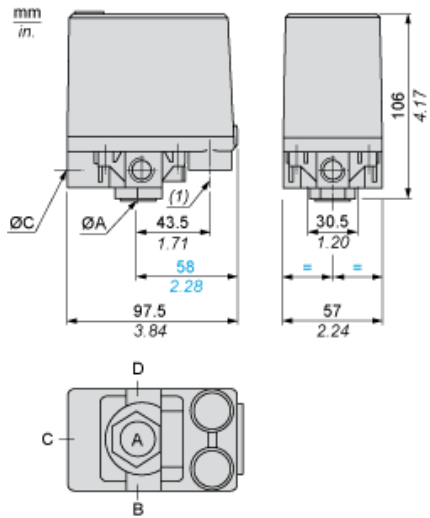
Nachhaltigkeit

Angebotsstatus nachhaltiges Produkt	Green Premium Produkt
EU-RoHS-Richtlinie	Übererfüllung der Konformität (außerhalb EU RoHS-Scope) EU-RoHS-Deklaration
Quecksilberfrei	Ja
Informationen zu RoHS-Ausnahmen	Ja
Umweltproduktdeklaration	Produktumweltprofil
Circular Economy-Eignung	Keine besonderen Recycling-Verfahren erforderlich

Vertragliche Gewährleistung

Garantie	18 months
----------	-----------

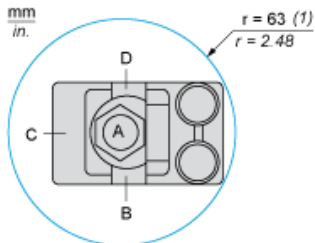
Abmessungen



(A = B = C & D) / 4 (Buchse)

(1) 2 Gewindedurchführungen PG 13.5

Minimaler Montageabstand



(ØA = ØBG ØC (ØD))
(1) Freiraumzone für das Anschrauben des Druckschalters an Punkt A

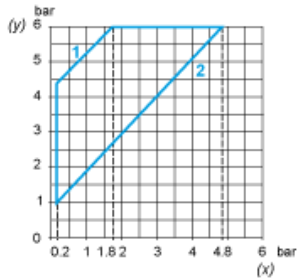
Verdrahtungsplan

Anschlüsse

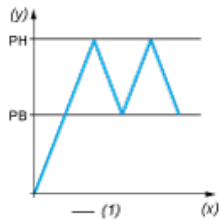


Kennlinien

Arbeitskennlinien



- (y) Steigender Druck
- (x) Fallender Druck
- 1 : Maximaldifferenz
- 2 : Mindestdifferenz



- (y) Druck
- (x) Zeit
- (1) Einstellbarer Wert