



Hauptmerkmale

Produktserie	OsiSense XS
Name der Reihe	„General Purpose“
Sensortyp	Induktiver Näherungssensor
Geräteanwendung	-
Bezeichnung des Sensors	XS1
Sensorausführung	Zylindrisch M8
Größe	33 mm
Gehäusotyp	Befestigt
Versenkt montierbar	Bündig montierbar
Material	Metall
Typ des Ausgangssignals	Digital
Verdrahtungstechnik	3-drahtig
Nennschaltabstand	2,5 mm
Funktion digitaler Ausgang	1S
Art des Ausgangsstroms	DC
Digitaler Ausgang	NPN
Elektrische Verbindung	Kabel
Kabellänge	2 m
Nennhilfsspannung [UH,nom]	12...24 V DC mit Verpolungsschutz
Schaltleistung in mA	<= 200 mA mit Überlast- und Kurzschlusschutz
Schutzart (IP)	IP65 entspricht IEC 60529 IP67 entspricht IEC 60529
Verkauf je unteilbare Menge	1

Zusatzmerkmale

Gewindetyp	M8 x 1
Erfassungsfrontseite	Vorne

Frontmaterial	PPS
Gehäusematerial	Vernickeltes Messing
Betriebszone	0...2 mm
Differenzialstrecke	1-15 % von Sr
Zusammensetzung des Kabels	3 x 0,11 mm ²
Kabelisolierung	PvR
Status-LED	Ausgangsstatus: 1 LED (gelb)
Versorgungsspannungsgrenzen	10...36 V DC
Taktfrequenz	<= 2500 Hz
Maximum voltage drop	<2 V (geschlossen)
Leistungsaufnahme	<= 10 mA keine Last
Maximum delay first up	10 ms
Maximale Verzögerungsreaktion	0,2 ms
Maximum delay recovery	0,2 ms
Beschriftung	CE
Gewindelänge	25 mm
Länge	33 mm
Produktgewicht	0,07 kg

Montage

Produktzertifizierungen	UL CSA
Umgebungstemperatur bei Betrieb	-25...70 °C
Umgebungstemperatur bei Lagerung	-40...85 °C
Vibrationsfestigkeit	25 gn Amplitude = +/- 2 mm (f = 10...55 Hz) entspricht IEC 60068-2-6
Stoßfestigkeit	50 gn für 11 ms entspricht IEC 60068-2-27

Nachhaltigkeit

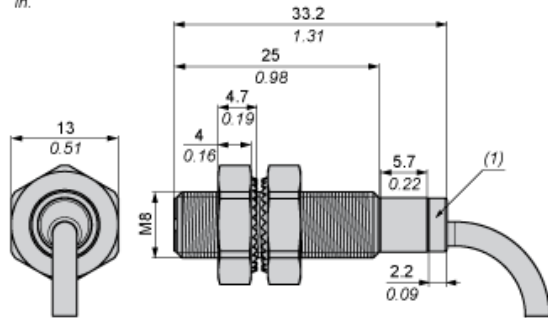
Angebotsstatus nachhaltiges Produkt	Green Premium Produkt
EU-RoHS-Richtlinie	Übererfüllung der Konformität (außerhalb EU RoHS-Scope) EU-RoHS-Deklaration
Quecksilberfrei	Ja
Informationen zu RoHS-Ausnahmen	Ja
Umweltproduktdeklaration	Produktumweltprofil
Circular Economy-Eignung	Entsorgungsinformationen

Vertragliche Gewährleistung

Garantie	18 months
----------	-----------

Abmessungen

mm
in.



(1) LED

Mindestmontageabstände in mm

Nebeneinander



$e(1) \geq 5 \text{ mm} / 0,20 \text{ in.}$

Gegenüber



$e(2) \geq 30 \text{ mm} / 1,18 \text{ in.}$

Gegenüber Metallumgebung



$e(3) \geq 8 \text{ mm} / 0,31 \text{ in.}$

Montage



(1) Biegeradius des Kabels: 4 x externer Kabeldurchmesser

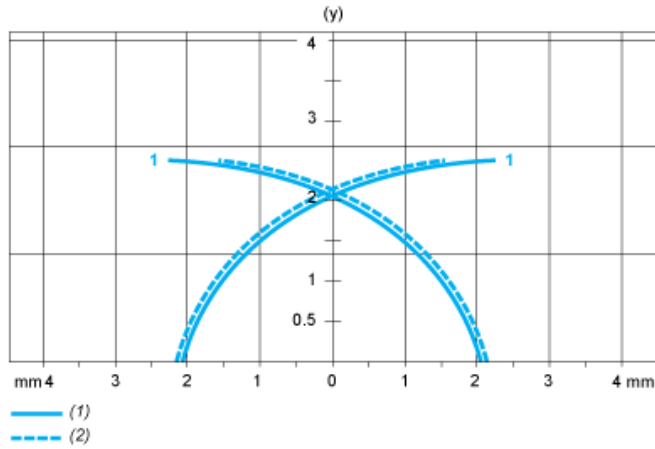
Schaltpläne



- BU : Blau
- BN : Braun
- BK : Schwarz

Leistungskennlinien

Zielobjekt aus Stahl (mm) : 8 x 8 x 1



- (1) Einschaltpunkte
- (2) Ausschaltpunkte (Objekt nähert sich von der Seite)
- (y) Schaltabstand in mm