



Hauptmerkmale

Produktserie	OsiSense XS
Name der Reihe	„General Purpose“
Sensortyp	Induktiver Näherungssensor
Bezeichnung des Sensors	XS1
Sensorausführung	Zylindrisch M12
Größe	44 mm
Gehäusetyyp	Befestigt
Gehäusematerial	Vernickeltes Messing
Typ des Ausgangssignals	Digital
Verdrahtungstechnik	3-drahtig
Nennschaltabstand	2 mm
Funktion digitaler Ausgang	1S
Digitaler Ausgang	PNP
Elektrische Verbindung	Kabel
Kabellänge	2 m
Nennhilfsspannung [UH,nom]	12...24 V DC mit Verpolungsschutz
Schaltleistung in mA	<= 200 mA mit Überlast- und Kurzschlusschutz
Schutzart (IP)	IP67 entspricht IEC 60529

Zusatzmerkmale

ISO-Gewinde	M12 x 1
Erfassungsfrentseite	Vorne
Versenkt montierbar	Bündig montierbar
Material	Metall
Frontmaterial	PBT
Betriebszone	0...1,6 mm

Differenzialstrecke	1-15 % von Sr
Art des Ausgangsstroms	DC
Zusammensetzung des Kabels	3 x 0,14 mm ²
Kabelisolierung	PVC
Status-LED	Ausgangsstatus: 1 LED (gelb)
Versorgungsspannungsgrenzen	10...36 V DC
Taktfrequenz	<= 2500 Hz
Maximum voltage drop	<2 V (geschlossen)
Leistungsaufnahme	<= 10 mA keine Last
Maximum delay first up	15 ms
Maximale Verzögerungsreaktion	0,1 ms
Maximum delay recovery	0,15 ms
Beschriftung	CE
Gewindelänge	31 mm
Höhe	12 mm
Länge	44 mm
Produktgewicht	0,07 kg

Montage

Umgebungstemperatur bei Betrieb	-25...70 °C
Umgebungstemperatur bei Lagerung	-40...85 °C
Vibrationsfestigkeit	25 gn Amplitude = +/- 2 mm (f = 10...55 Hz) entspricht IEC 60068-2-6
Stoßfestigkeit	50 gn für 11 ms entspricht IEC 60068-2-27

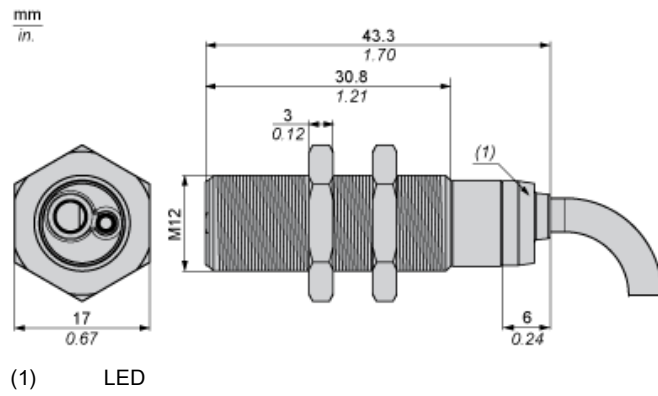
Nachhaltigkeit

Angebotsstatus nachhaltiges Produkt	Green Premium Produkt
EU-RoHS-Richtlinie	Übererfüllung der Konformität (außerhalb EU RoHS-Scope) EU-RoHS-Deklaration
Quecksilberfrei	Ja
Informationen zu RoHS-Ausnahmen	Ja
Umweltproduktdeklaration	Produktumweltprofil
Circular Economy-Eignung	Entsorgungsinformationen

Vertragliche Gewährleistung

Garantie	18 months
----------	-----------

Abmessungen



Mindestmontageabstände

Nebeneinander



$e(1) \geq 4 \text{ mm} / 0,16 \text{ in.}$

Gegenüber



$e(2) \geq 24 \text{ mm} / 0,94 \text{ in.}$

Gegenüber Metallumgebung



$e(3) \geq 6 \text{ mm} / 0,24 \text{ in.}$

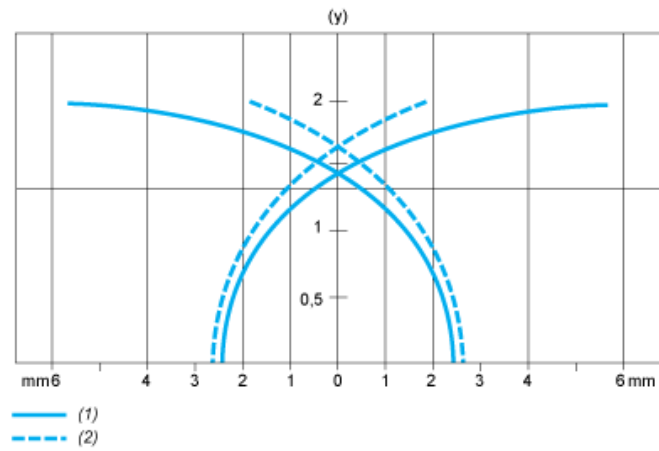
Schaltpläne



BU : Blau
BN : Braun
BK : Schwarz

Leistungskennlinien

Zielobjekt aus Stahl: 12 x 12 x 1 mm



- (1) Einschaltpunkte
- (2) Ausschaltpunkte (Objekt nähert sich von der Seite)
- (y) Schaltabstand in mm