



Hauptmerkmale

Produktserie	OsiSense XS
Name der Reihe	„General Purpose“
Sensortyp	Induktiver Näherungssensor
Bezeichnung des Sensors	XS1
Sensorausführung	Zylindrisch M18
Größe	53 mm
Gehäusety	Befestigt
Gehäusematerial	Vernickeltes Messing
Typ des Ausgangssignals	Digital
Verdrahtungstechnik	3-drahtig
Nennschaltabstand	5 mm
Funktion digitaler Ausgang	1S
Digitaler Ausgang	NPN
Elektrische Verbindung	Kabel
Kabellänge	2 m
Nennhilfsspannung [UH,nom]	12...24 V DC mit Verpolungsschutz
Schaltleistung in mA	<= 200 mA mit Überlast- und Kurzschlusschutz
Schutzart (IP)	IP67 entspricht IEC 60529

Zusatzmerkmale

ISO-Gewinde	M18 x 1
Erfassungsfrentseite	Vorne
Versenkt montierbar	Bündig montierbar
Material	Metall
Frontmaterial	PBT
Betriebszone	0...4 mm

Differenzialstrecke	1-15 % von Sr
Art des Ausgangsstroms	DC
Zusammensetzung des Kabels	3 x 0,14 mm ²
Kabelisolierung	PVC
Status-LED	Ausgangsstatus: 1 LED (gelb)
Versorgungsspannungsgrenzen	10...36 V DC
Taktfrequenz	<= 1200 Hz
Maximum voltage drop	<2 V (geschlossen)
Leistungsaufnahme	<= 10 mA keine Last
Maximum delay first up	15 ms
Maximale Verzögerungsreaktion	0,1 ms
Maximum delay recovery	0,3 ms
Beschriftung	CE
Gewindelänge	41 mm
Höhe	18 mm
Länge	53 mm
Produktgewicht	0,105 kg

Montage

Umgebungstemperatur bei Betrieb	-25...70 °C
Umgebungstemperatur bei Lagerung	-40...85 °C
Vibrationsfestigkeit	25 gn Amplitude = +/- 2 mm (f = 10...55 Hz) entspricht IEC 60068-2-6
Stoßfestigkeit	50 gn für 11 ms entspricht IEC 60068-2-27

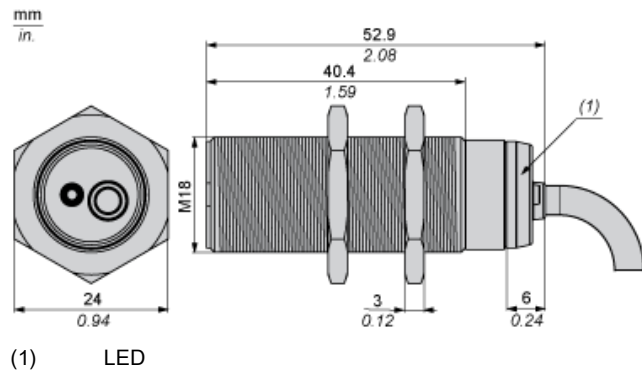
Nachhaltigkeit

Angebotsstatus nachhaltiges Produkt	Green Premium Produkt
EU-RoHS-Richtlinie	Übererfüllung der Konformität (außerhalb EU RoHS-Scope) EU-RoHS-Deklaration
Quecksilberfrei	Ja
Informationen zu RoHS-Ausnahmen	Ja
Umweltproduktdeklaration	Produktumweltprofil
Circular Economy-Eignung	Entsorgungsinformationen

Vertragliche Gewährleistung

Garantie	18 months
----------	-----------

Abmessungen



Mindestmontageabstände

Nebeneinander



$e(1) \geq 10 \text{ mm} / 0,39 \text{ in.}$

Gegenüber



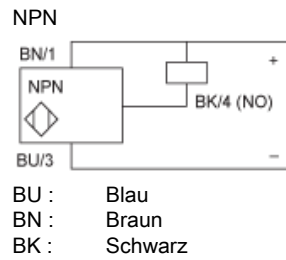
$e(2) \geq 60 \text{ mm} / 2,36 \text{ in.}$

Gegenüber Metallumgebung



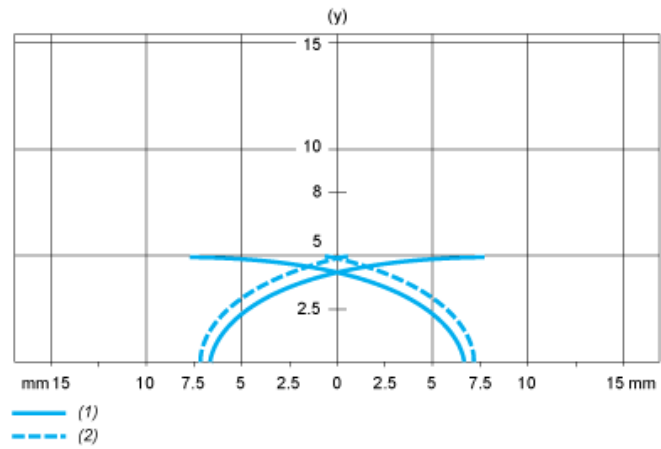
$e(3) \geq 15 \text{ mm} / 0,60 \text{ in.}$

Schaltpläne



Leistungskennlinien

Zielobjekt aus Stahl: 18 x 18 x 1 mm



- (1) Einschaltpunkte
- (2) Ausschaltpunkte (Objekt nähert sich von der Seite)
- (y) Schaltabstand in mm