



Hauptmerkmale

Produktserie	OsiSense XS
Name der Reihe	„General Purpose“
Sensortyp	Induktiver Näherungssensor
Geräteanwendung	-
Bezeichnung des Sensors	XS1
Sensorausführung	Zylindrisch Ø 4 mm, glatt
Größe	41 mm
Gehäusetyp	Befestigt
Versenkt montierbar	Bündig montierbar
Material	Metall
Typ des Ausgangssignals	Digital
Verdrahtungstechnik	3-drahtig
Nennschaltabstand	1 mm
Funktion digitaler Ausgang	1Ö
Art des Ausgangsstroms	DC
Digitaler Ausgang	NPN
Elektrische Verbindung	Stecker M8, 3-polig
Nennhilfsspannung [UH,nom]	5...24 V DC
Schaltleistung in mA	<= 100 mA mit Überlast- und Kurzschlusschutz
Schutzart (IP)	IP67 entspricht IEC 60529

Zusatzmerkmale

Erfassungsfrentseite	Vorne
Frontmaterial	PPS
Gehäusematerial	Vernickeltes Messing
Betriebszone	0...0,8 mm

Status-LED	Ausgangsstatus: 1 LED (gelb)
Versorgungsspannungsgrenzen	5...30 V DC
Taktfrequenz	<= 5000 Hz
Maximum voltage drop	<2 V (geschlossen)
Leistungsaufnahme	<= 10 mA keine Last
Maximum delay first up	5 ms
Maximale Verzögerungsreaktion	1 ms
Maximum delay recovery	1 ms
Beschriftung	CE
Gewindelänge	0 mm
Höhe	10 mm
Länge	42 mm
Produktgewicht	0,01 kg

Montage

Produktzertifizierungen	CSA UL
Umgebungstemperatur bei Betrieb	-25...70 °C
Umgebungstemperatur bei Lagerung	-40...85 °C
Vibrationsfestigkeit	25 gn Amplitude = +/- 2 mm (f = 10...55 Hz) entspricht IEC 60068-2-6
Stoßfestigkeit	50 gn für 11 ms entspricht IEC 60068-2-27

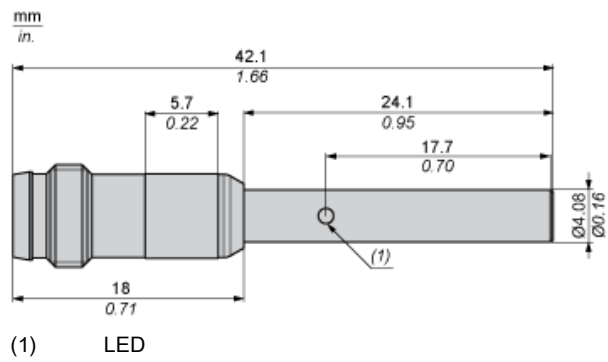
Nachhaltigkeit

Angebotsstatus nachhaltiges Produkt	Green Premium Produkt
EU-RoHS-Richtlinie	Übererfüllung der Konformität (außerhalb EU RoHS-Scope) EU-RoHS-Deklaration
Quecksilberfrei	Ja
Informationen zu RoHS-Ausnahmen	Ja
Umweltproduktdeklaration	Produktumweltprofil
Circular Economy-Eignung	Entsorgungsinformationen

Vertragliche Gewährleistung

Garantie	18 months
----------	-----------

Abmessungen



Mindestmontageabstände in mm

Nebeneinander



$$e(1) \geq 2 \text{ mm} / 0,79 \text{ in.}$$

Gegenüber



$$e(2) \geq 12 \text{ mm} / 0,47 \text{ in.}$$

Gegenüber Metallumgebung



$$e(3) \geq 3 \text{ mm} / 0,12 \text{ in.}$$

Einbau in Metallumgebung



$$d \geq 4 \text{ mm} / 0,16 \text{ in.}$$

$$h \geq 0 \text{ mm} / 0 \text{ in.}$$

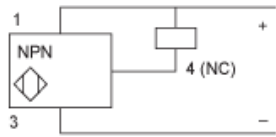
Anzugsmoment : 1,6 Nm (Die Werte wurden mit montierten Unterlegscheiben ermittelt)

Schaltpläne

M8-Steckverbinder

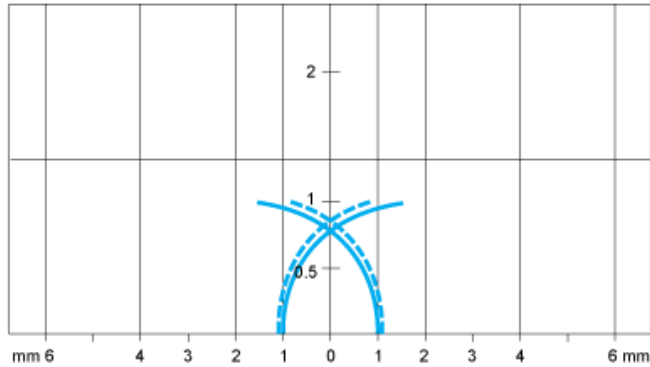


NPN



Leistungskennlinien

Zielobjekt aus Stahl (mm) : 5 x 5 x 1



- Einschaltpunkte
- - - - - Ausschaltpunkte (Objekt nähert sich von der Seite)
- (y) Schaltabstand in mm