



## Hauptmerkmale

Produktserie	OsiSense XS
Name der Reihe	Anwendung
Sensortyp	Induktiver Näherungssensor
Geräteanwendung	-
Bezeichnung des Sensors	XS1
Sensorausführung	Zylindrisch M12
Größe	50 mm
Gehäusotyp	Befestigt
Versenkt montierbar	Bündig montierbar
Material	Metall
Typ des Ausgangssignals	Analog
Verdrahtungstechnik	2-drahtig
Nennschaltabstand	2 mm
Funktion digitaler Ausgang	1Ö
Art des Ausgangsstroms	DC
Analoger Ausgangsbereich	4...20 mA
Elektrische Verbindung	Kabel
Kabellänge	5 m
Nennhilfsspannung [UH,nom]	12...24 V DC
Schutzart (IP)	IP67 entspricht IEC 60529

## Zusatzmerkmale

Gewindetyp	M12 x 1
Erfassungsfrontseite	Vorne
Frontmaterial	PPS
Gehäusematerial	Vernickeltes Messing

Betriebszone	0,2...2 mm
Wiederholungsgenauigkeit	<= 3 % des Sr
Linearitätsfehler	+/- 2 mA
Zusammensetzung des Kabels	3 x 0,34 mm <sup>2</sup>
Kabelisolierung	PvR
Versorgungsspannungsgrenzen	10...36 V DC
Taktfrequenz	<= 1500 Hz
Leistungsaufnahme	4 mA keine Last
Maximum output current drift	10 %
Beschriftung	CE
Gewindelänge	42 mm
Höhe	12 mm
Länge	50 mm

## Montage

Produktzertifizierungen	CSA UL
Umgebungstemperatur bei Betrieb	-25...70 °C

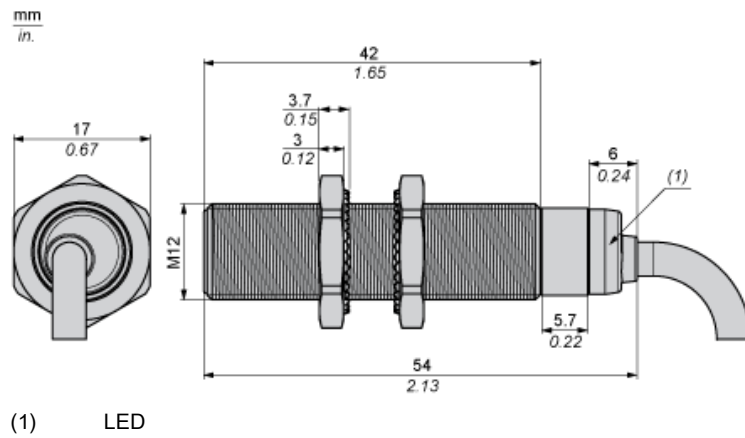
## Nachhaltigkeit

Angebotsstatus nachhaltiges Produkt	Green Premium Produkt
EU-RoHS-Richtlinie	Übererfüllung der Konformität (außerhalb EU RoHS-Scope) <a href="#">EU-RoHS-Deklaration</a>
Quecksilberfrei	Ja
Informationen zu RoHS-Ausnahmen	<a href="#">Ja</a>
Umweltproduktdeklaration	<a href="#">Produktumweltprofil</a>
Circular Economy-Eignung	<a href="#">Entsorgungsinformationen</a>

## Vertragliche Gewährleistung

Garantie	18 months
----------	-----------

Abmessungen



---

Mindestmontageabstände

---

Nebeneinander



$e(1) \geq 4 \text{ mm} / 0,16 \text{ in.}$

Gegenüber



$e(2) \geq 24 \text{ mm} / 0,94 \text{ in.}$

Gegenüber Metallumgebung



$e(3) \geq 6 \text{ mm} / 0,24 \text{ in.}$

---

Montage

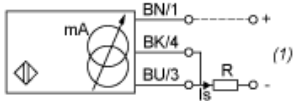
---



(1) Biegeradius des Kabels: 4 x externer Kabeldurchmesser

Schaltpläne

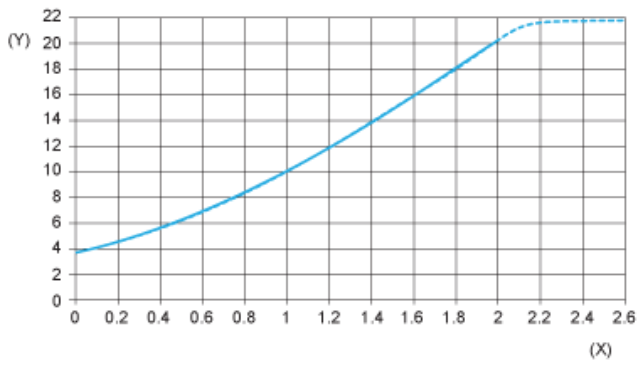
2-Leiter-Verbindung



- (1) Ausgangsstrom  
 BN : Braun  
 BK : Schwarz  
 BU : Blau

	Ausgangsstrom	Lastimpedanzwert
12 V	4...20 mA	$R \leq 8,2 \Omega$
24 V	4...20 mA	$R \leq 470 \Omega$

Ausgangskurven



(Y) Is (mA)  
(X) Sensoren - Objektstand (mm)