



### Hauptmerkmale

Produktserie	OsiSense XS
Name der Reihe	„General Purpose“
Sensortyp	Induktiver Näherungssensor
Verdrahtungskonfiguration	2 Kabel
Art des Ausgangsstroms	AC/DC
Schutzfunktionen	Kurzschlusschutz
Geräteanwendung	2-Draht DC-Kurzschlusschutz
Bezeichnung des Sensors	XS1
Sensorausführung	Zylindrisch M30
Größe	72 mm
Gehäusetyp	Befestigt
Versenkt montierbar	Bündig montierbar
Material	Metall
Typ des Ausgangssignals	Digital
Verdrahtungstechnik	2-drahtig
Nennschaltabstand	10 mm
Funktion digitaler Ausgang	1Ö
Elektrische Verbindung	Stecker 1/2"20 UNF, 3-polig
Nennhilfsspannung [UH,nom]	24...210 V DC 24 - 240 V AC 50/60 Hz
Schaltleistung in mA	5-300 mA AC mit Überlast- und Kurzschlusschutz 5-200 mA DC mit Überlast- und Kurzschlusschutz
Schutzart (IP)	IP67 entspricht IEC 60529

### Zusatzmerkmale

Gewindetyp	M30 x 1,5
Erfassungsfrontseite	Vorne

Frontmaterial	PPS
Gehäusematerial	Vernickeltes Messing
Betriebszone	0...8 mm
Differenzialstrecke	1-15 % von Sr
Status-LED	Ausgangsstatus: 1 LED (gelb) Stromversorgung EIN: 1 LED (grün)
Versorgungsspannungsgrenzen	20...264 V AC/DC
Maximum residual current	1,5 mA Status offen
Taktfrequenz	<= 2000 Hz DC <= 25 Hz AC
Maximum voltage drop	<5,5 V (Status geschlossen)
Maximum delay first up	70 ms
Maximale Verzögerungsreaktion	2 ms
Maximum delay recovery	5 ms
Beschriftung	CE
Gewindelänge	51 mm
Höhe	30 mm
Länge	72 mm
Produktgewicht	0,145 kg

## Montage

Produktzertifizierungen	CSA CCC UL
Umgebungstemperatur bei Betrieb	-25...70 °C
Umgebungstemperatur bei Lagerung	-40...85 °C
Vibrationsfestigkeit	25 gn Amplitude = +/- 2 mm (f = 10...55 Hz) entspricht IEC 60068-2-6
Stoßfestigkeit	50 gn für 11 ms entspricht IEC 60068-2-7

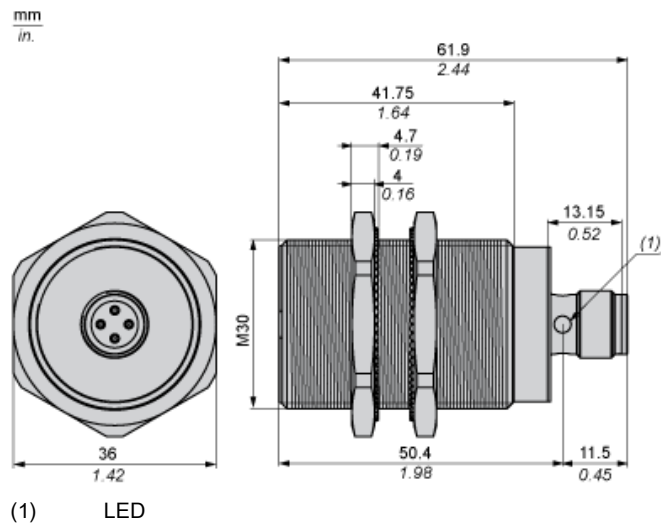
## Nachhaltigkeit

Angebotsstatus nachhaltiges Produkt	Green Premium Produkt
EU-RoHS-Richtlinie	Übererfüllung der Konformität (außerhalb EU RoHS-Scope) <a href="#">EU-RoHS-Deklaration</a>
Quecksilberfrei	Ja
Informationen zu RoHS-Ausnahmen	<a href="#">Ja</a>
Umweltproduktdeklaration	<a href="#">Produktumweltprofil</a>
Circular Economy-Eignung	<a href="#">Entsorgungsinformationen</a>

## Vertragliche Gewährleistung

Garantie	18 months
----------	-----------

Abmessungen



---

Mindestmontageabstände

---

Nebeneinander



$e(1) \geq 20 \text{ mm} / 0,79 \text{ in}$

Gegenüber



$e(2) \geq 120 \text{ mm} / 4,72 \text{ in}$

Gegenüber Metallumgebung

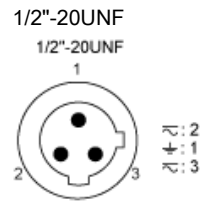


$e(3) \geq 30 \text{ mm} / 1,18 \text{ in.}$

---

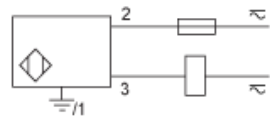
Schaltpläne

---



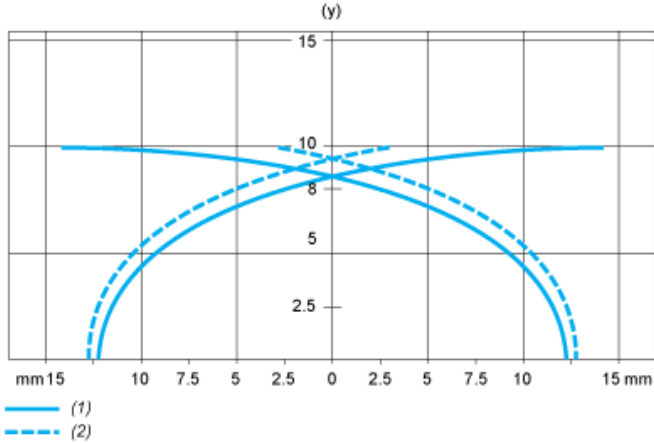
- 1 : Erdung
- 2 : AC
- 3 : AC

Ausgang NC



Leistungskennlinien

Zielobjekt aus Stahl: 30 x 30 x 1 mm



- (1) Einschaltpunkte
- (2) Ausschaltpunkte (Objekt nähert sich von der Seite)
- (y) Schaltabstand in mm